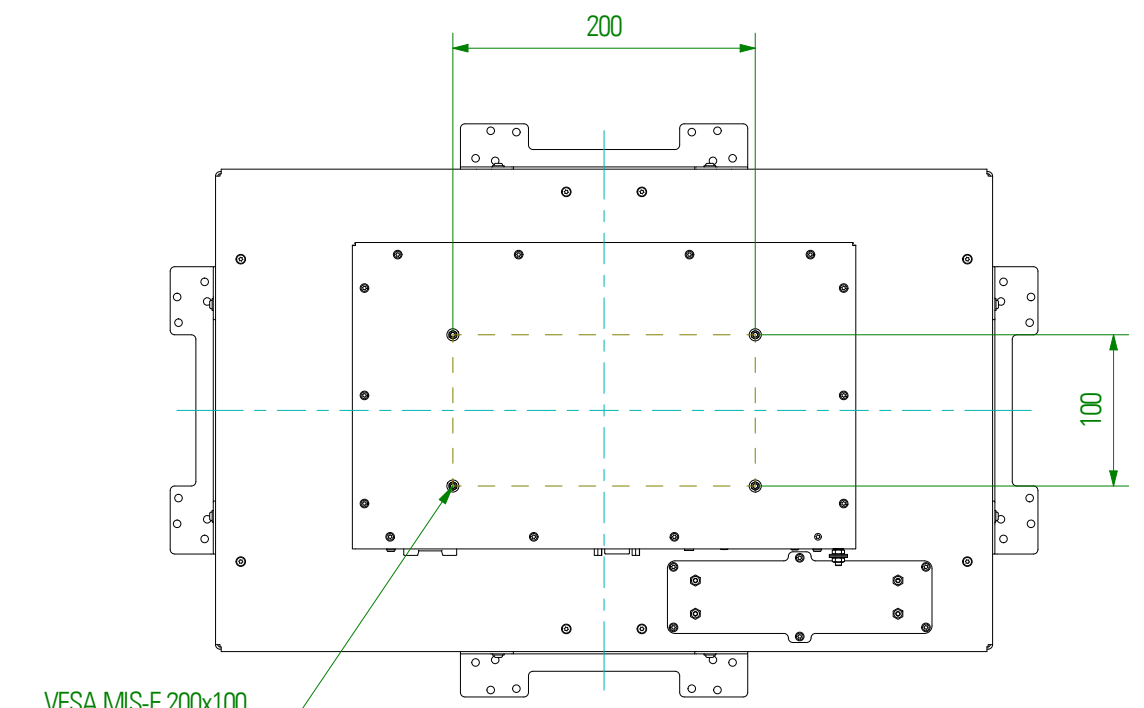
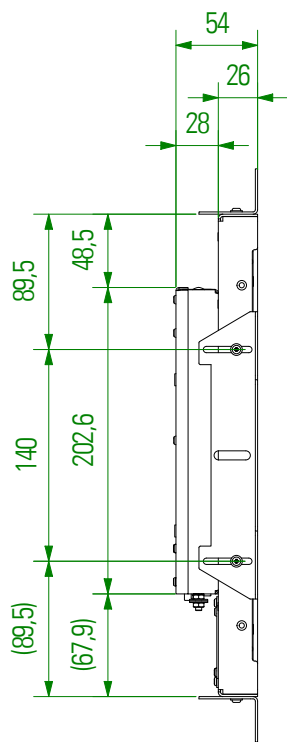
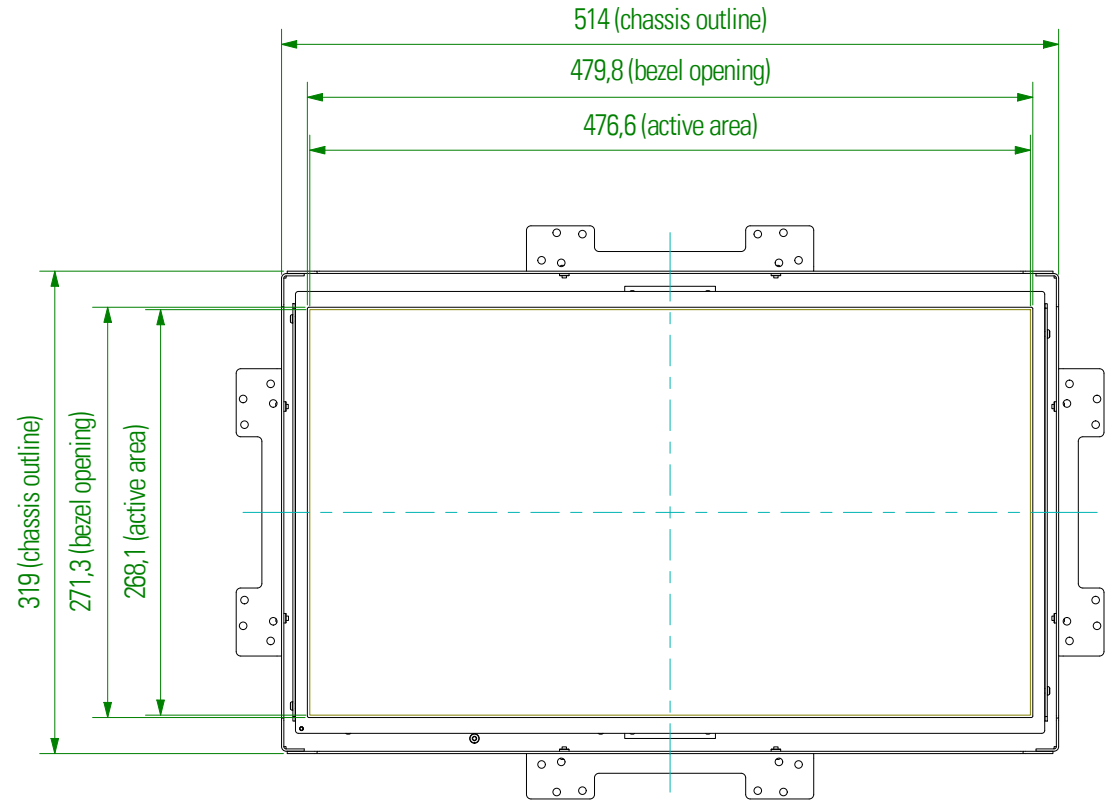


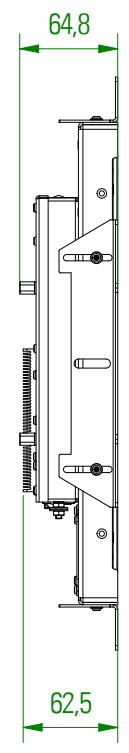
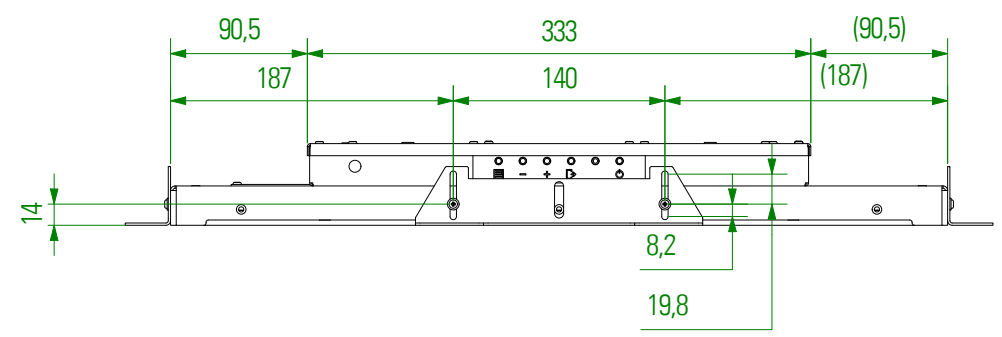


Copying of this document and giving to others and the use or communication of the contents thereof are forbidden without express authority. Offenders are liable to the payment of damages. All rights are reserved in the event of the grant of a patent or registration of utility model or design.

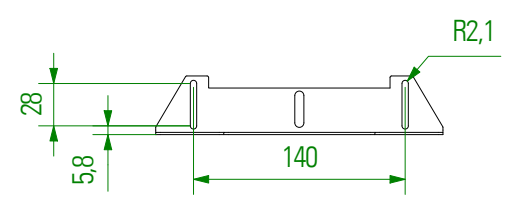
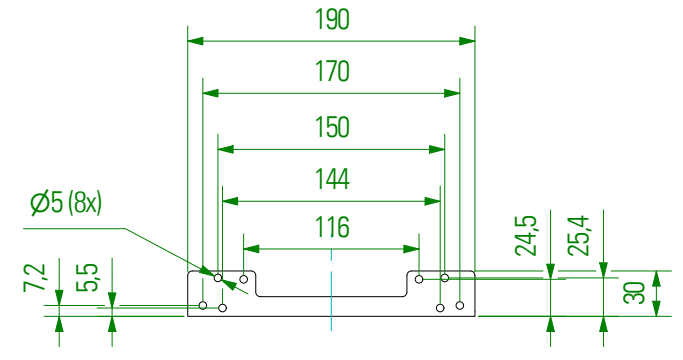
Die Weitergabe sowie Vervielfältigung dieser Unterlagen und Mitteilung ihres Inhalts ist nicht gestattet, soweit nicht ausdrücklich zugestanden. Zuwiderhandlungen verpflichten zu Schadenersatz. Alle Rechte für den Fall der Patentverletzung oder GM-Eintragung vorbehalten.



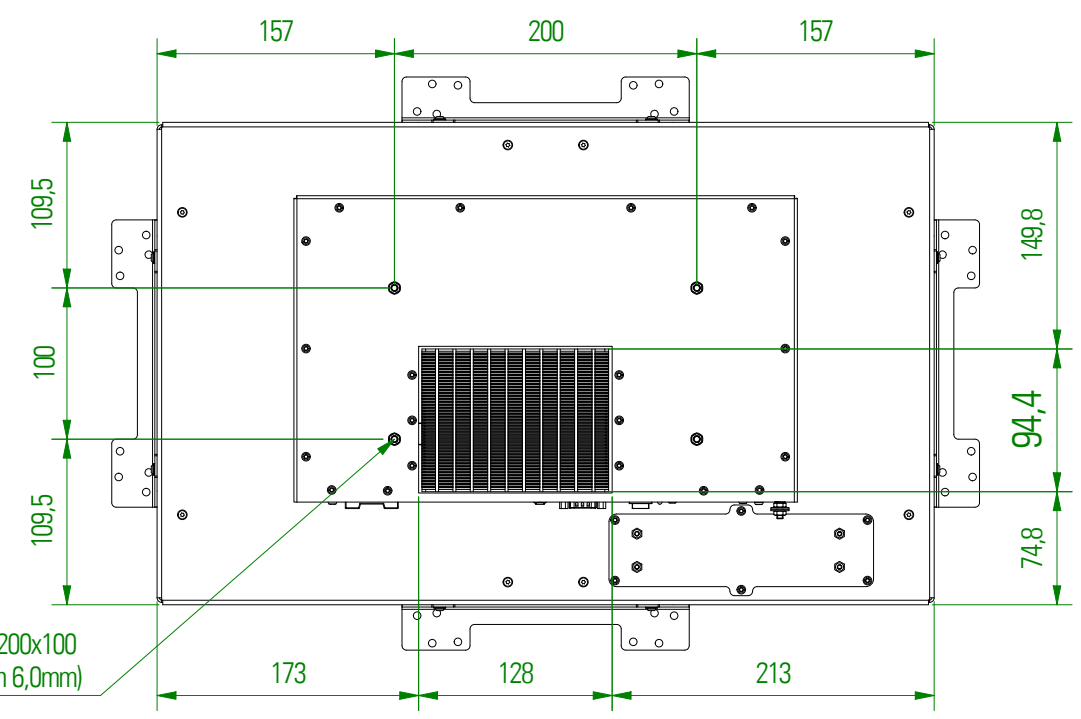
VESA MIS-E 200x100 (M4 max. depth 10,0mm)



Detail-Drawing Mounting Bracket



Optionen "Schutzglas" (DS-91-796) und "Touch" (DS-91-761) haben keine Auswirkungen auf Außenmaße!  
 OPTIONS "PROTECTIVE GLASS" (DS-91-796) AND "TOUCH" (DS-91-761) HAVE NO EFFECT ON EXTERNAL DIMENSIONS!



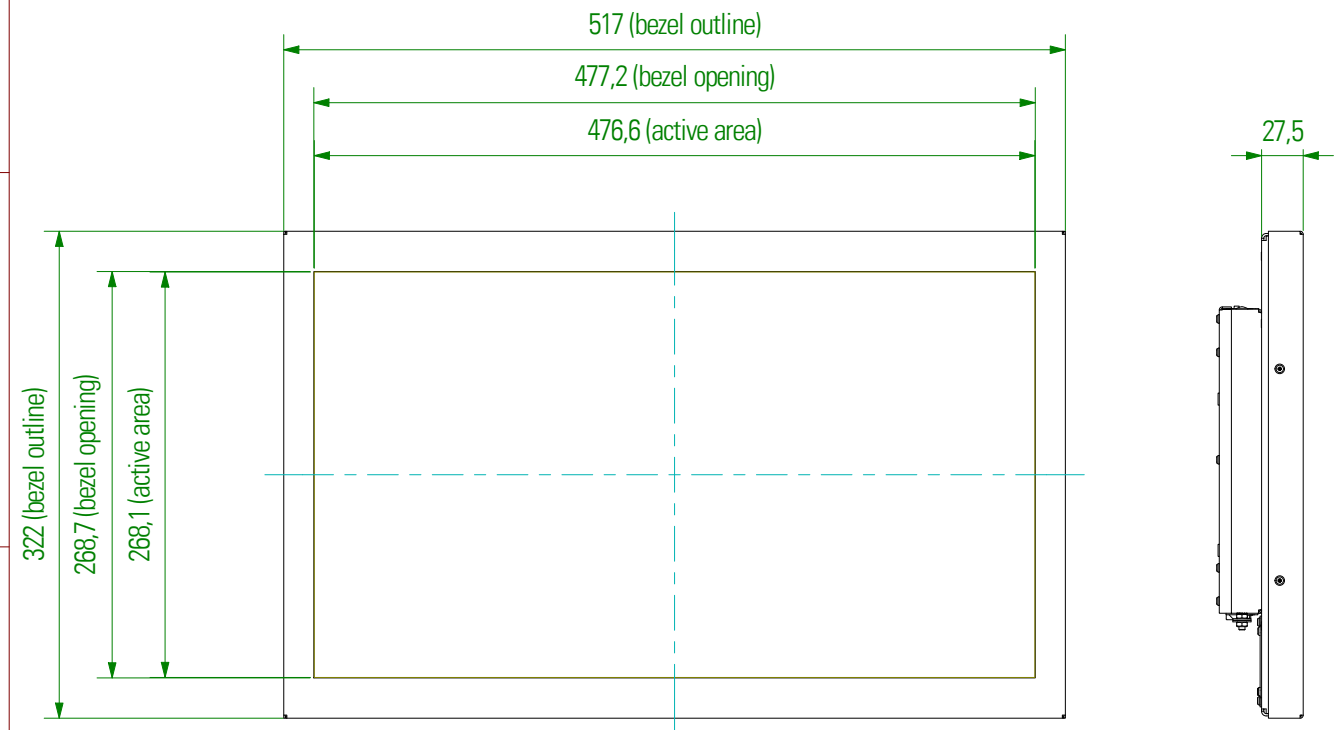
VESA MIS-E 200x100 (M4 max. depth 6,0mm)

Ansteuerung Control	Bestellnummer Grundmodul ORDER NO. BASIC MODUL	de / EN	Datum DATE	Name	Masseinheit: DIMENSION:	Zeichnungsnummer: DRAWING NO. POS215-OF				
IQ Core-i5		Gezeichnet DESIGN	03.06.2016	tr1	Option:	BEZEL	FRONTPLATE	TRUE-FLAT-GLASS	TRUE-FLAT-TO.	
IQ Celeron	DS-92-182	Kontrolliert CHECKED			ORDER NO.:					
WebPoster M3	DS-92-228	Freigegeben APPROVED			Beschreibung / DESCRIPTION					
Prisma Media ECO	DS-91-786				Mechanical Dimensions POS-Line 21,5" open frame (Video PME / VideoPoster / IoT / IQ)					
VideoPoster	DS-91-787				Projektionsmethode: 1ST ANGLE PROJECTION	Zul. Abw. GENERAL LIMITS DIN ISO 2768-mk	<b>DISTEC</b> A FORTEC GROUP MEMBER		Blatt SHEET 1	Von OF 3
IoT	DS-91-821						Distec GmbH Augsburger Str. 2b 82110 Germering		Tel.: 089/894363-0 Fax: 089/894363-131	A3
006	Atom entfernt, Webposter hinzu		31.01.2022	sr						
005	TF Touch Replacement		25.11.2021	sr						
004	TF Touch Replacement		06.09.2021	sr						
003	IQ Celeron hinzu		21.07.2021	ce						
002	Varianten "core-i" gelöscht		31.07.2017	AB1						
000	Erstausgabe / 1ST ISSUE		03.06.2016	AB1						
status STATUS	Änderungen CHANGES		Datum DATE	Name						

Copying of this document and giving to others and the use or communication of the contents thereof are forbidden without express authority. Offenders are liable to the payment of damages. All rights are reserved in the event of the grant of a patent or registration of utility model or design.

Die Weitergabe sowie Vervielfältigung dieser Unterlagen und Mitteilung ihres Inhalts ist nicht gestattet, soweit nicht ausdrücklich zugestanden. Zuwiderhandlungen verpflichten zu Schadenersatz. Alle Rechte für den Fall der Patentverletzung oder GM-Eintragung vorbehalten.

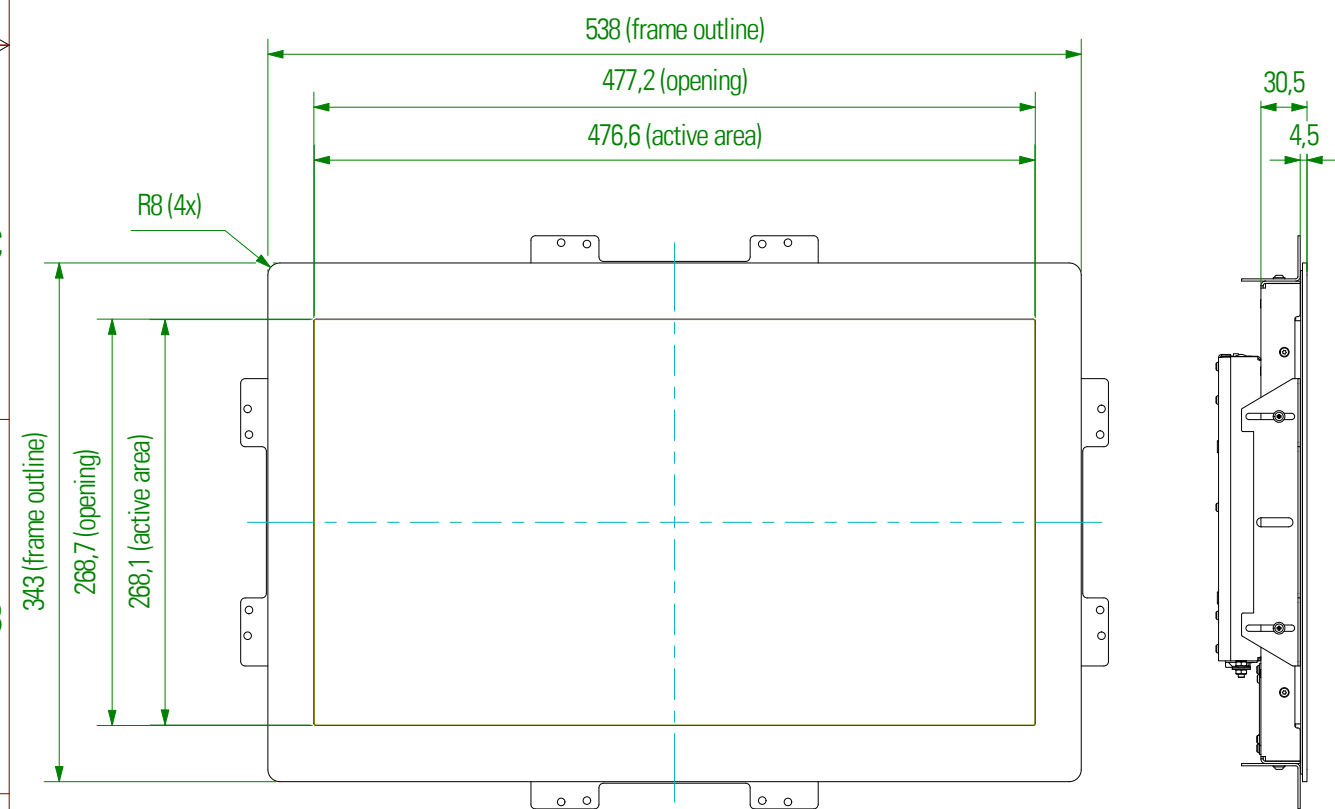
## BEZEL



## TRUE-FLAT-GLASS/TRUE-FLAT-TOUCH



## FRONTPLATE



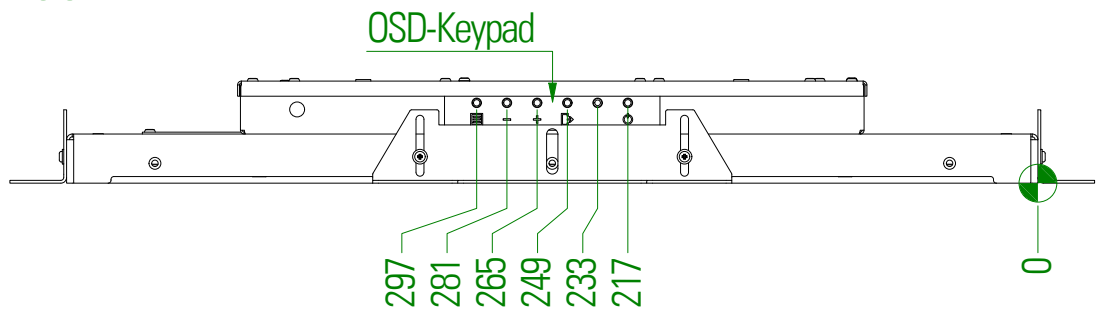
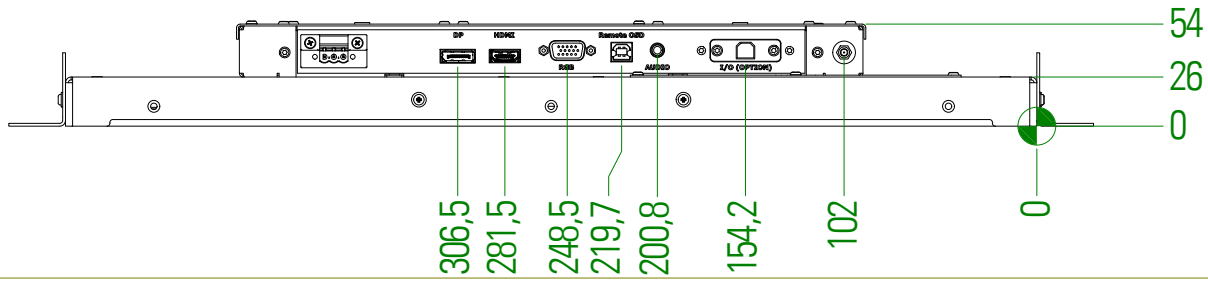
Optionen "Schutzglas" (DS-91-796) und "Touch" (DS-91-761) haben keine Auswirkungen auf Außenmaße!  
**OPTIONS "PROTECTIVE GLASS" (DS-91-796) AND "TOUCH" (DS-91-761) HAVE NO EFFECT ON EXTERNAL DIMENSIONS!**

Ansteuerung Control	Bestellnummer Grundmodul ORDER NO. BASIC MODUL	de / EN	Datum DATE	Name NAME	Masseinheit: DIMENSION:	Zeichnungsnummer: DRAWING NO. POS215-Options				
IQ Core-i5		Gezeichnet DESIGN	03.06.2016	tr1	Option:	BEZEL	FRONTPLATE	TRUE-FLAT-GLASS	TRUE-FLAT-TO.	
IQ Celeron	DS-92-182	Kontrolliert CHECKED			ORDER NO.:	DS-91-689	DS-91-752	DS-91-757	DS-91-762	
WebPoster M3	DS-92-228	Freigegeben APPROVED			Beschreibung / DESCRIPTION					
Prisma Media ECO	DS-91-786	Mechanical Dimensions POS-Line 21,5" with Options								
VideoPoster	DS-91-787									
IoT	DS-91-821									
000	Erstausgabe / 1ST ISSUE	03.06.2016	TR1	Projektionsmethode: 1ST ANGLE PROJECTION		Zul. Abw. GENERAL LIMITS DIN ISO 2768-mk	<b>DISTEC</b> A FORTEC GROUP MEMBER		Blatt SHEET 2	von OF 3
status STATUS	Änderungen CHANGES	Datum DATE	Name NAME	Distec GmbH Augsburger Str. 2b 82110 Germering		Tel.: 089/894363-0 Fax: 089/894363-131		A3		

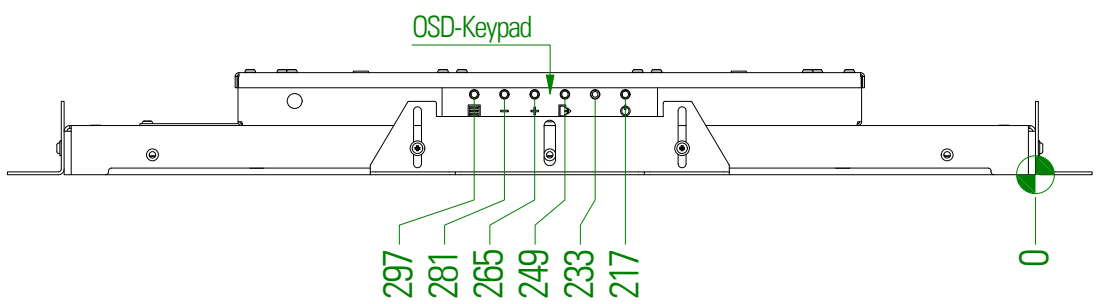
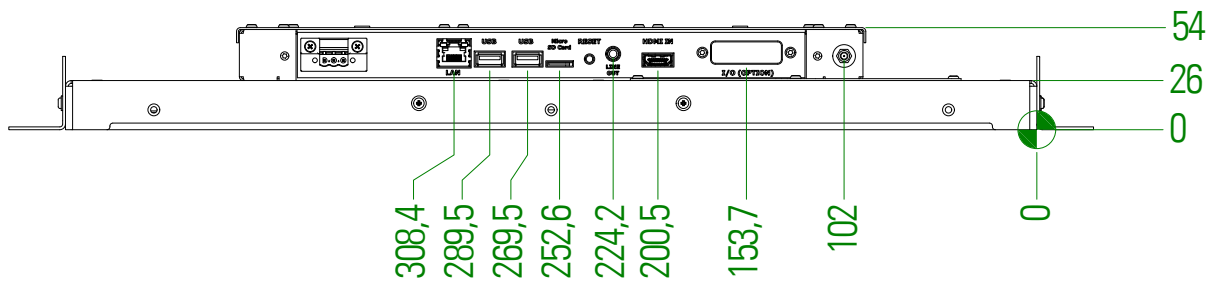
Copying of this document and giving to others and the use or communication of the contents thereof are forbidden without express authority. Offenders are liable to the payment of damages. All rights are reserved in the event of the grant of a patent or registration of utility model or design.

Die Weitergabe sowie Vervielfältigung dieser Unterlagen und Mitteilung ihres Inhalts ist nicht gestattet, soweit nicht ausdrücklich zugestanden. Zuwiderhandlungen verpflichten zu Schadenersatz. Alle Rechte für den Fall der Patentverteilung oder GM-Eintragung vorbehalten.

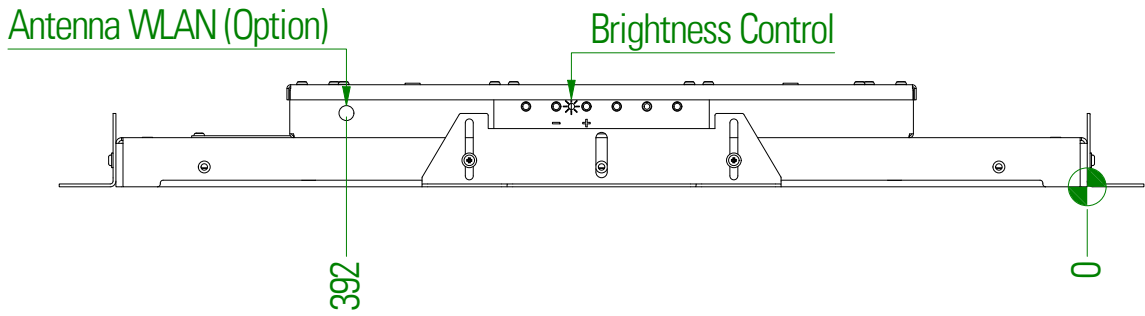
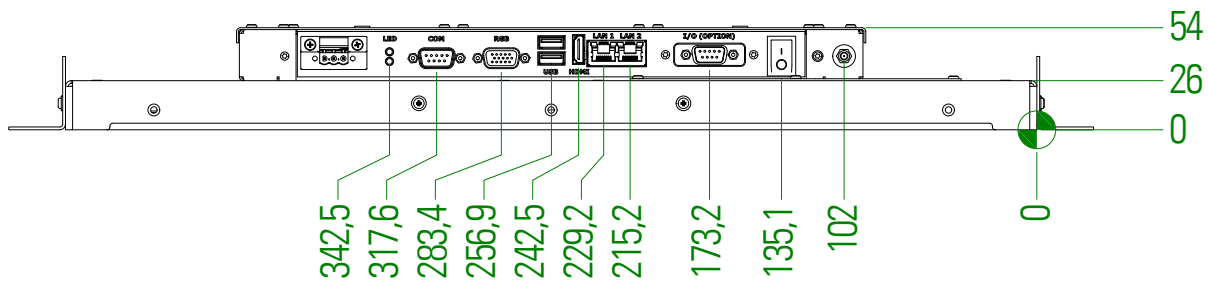
### Video Prisma Media ECO



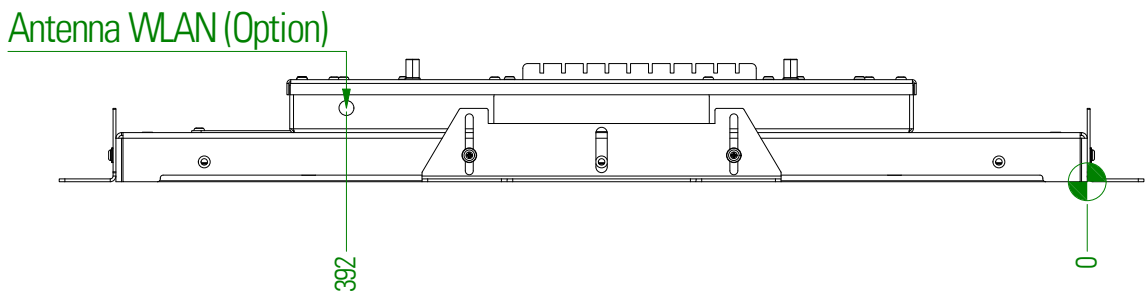
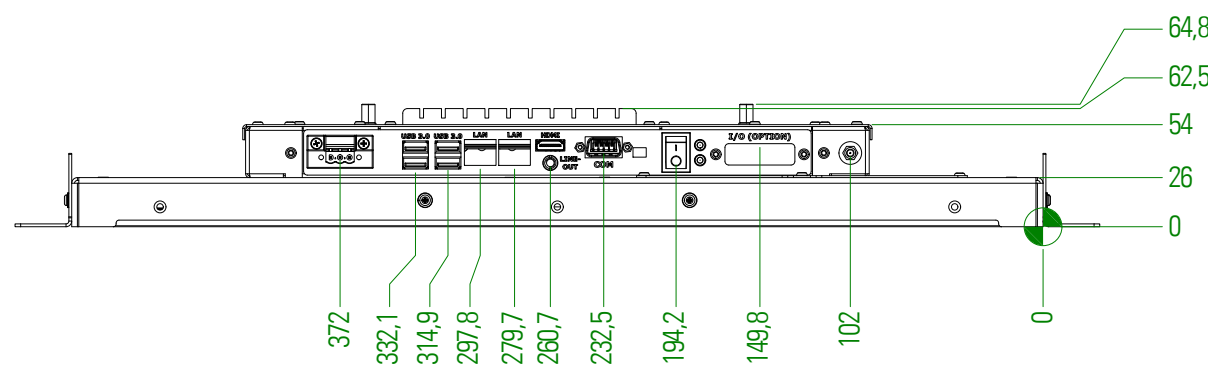
### VideoPoster / IoT / Webposter M3



### IQ Atom



### IQ Celeron



Ansteuerung Control	Bestellnummer Grundmodul ORDER NO. BASIC MODUL	de / EN	Datum DATE	Name NAME	Masseinheit: mm	Zeichnungsnummer: POS215-CON DRAWING NO.			
IQ Core-i5		Gezeichnet DESIGN	03.06.2016	tr1	Option:	BEZEL	FRONTPLATE	TRUE-FLAT-GLASS	TRUE-FLAT-TO.
IQ Celeron	DS-92-182	Kontrolliert CHECKED			ORDER NO.:				
WebPoster M3	DS-92-228	Freigegeben APPROVED			Beschreibung / DESCRIPTION				
Prisma Media ECO	DS-91-786				POS-Line 21,5" Connections				
VideoPoster	DS-91-787								
IoT	DS-91-821								
006	Atom entfernt, Webposter hinzu		31.01.2022	sr					
005	TF Touch Replacement		25.11.2021	sr					
004	TF Touch Replacement		06.09.2021	sr					
003	IQ Celeron hinzu		21.07.2021	ce					
002	Varianten "core-i" gelöscht		31.07.2017	AB1	Projektionsmethode: 1ST ANGLE PROJECTION	Zul. Abw. GENERAL LIMITS DIN ISO 2768-mk	Blatt SHEET 3 von OF 3		
000	Erstausgabe / 1ST ISSUE		03.06.2016	AB1	Distec GmbH Augsburger Str. 2b 82110 Germering		Tel.: 089/894363-0 Fax: 089/894363-131		A3
status STATUS	Änderungen CHANGES		Datum DATE	Name NAME					