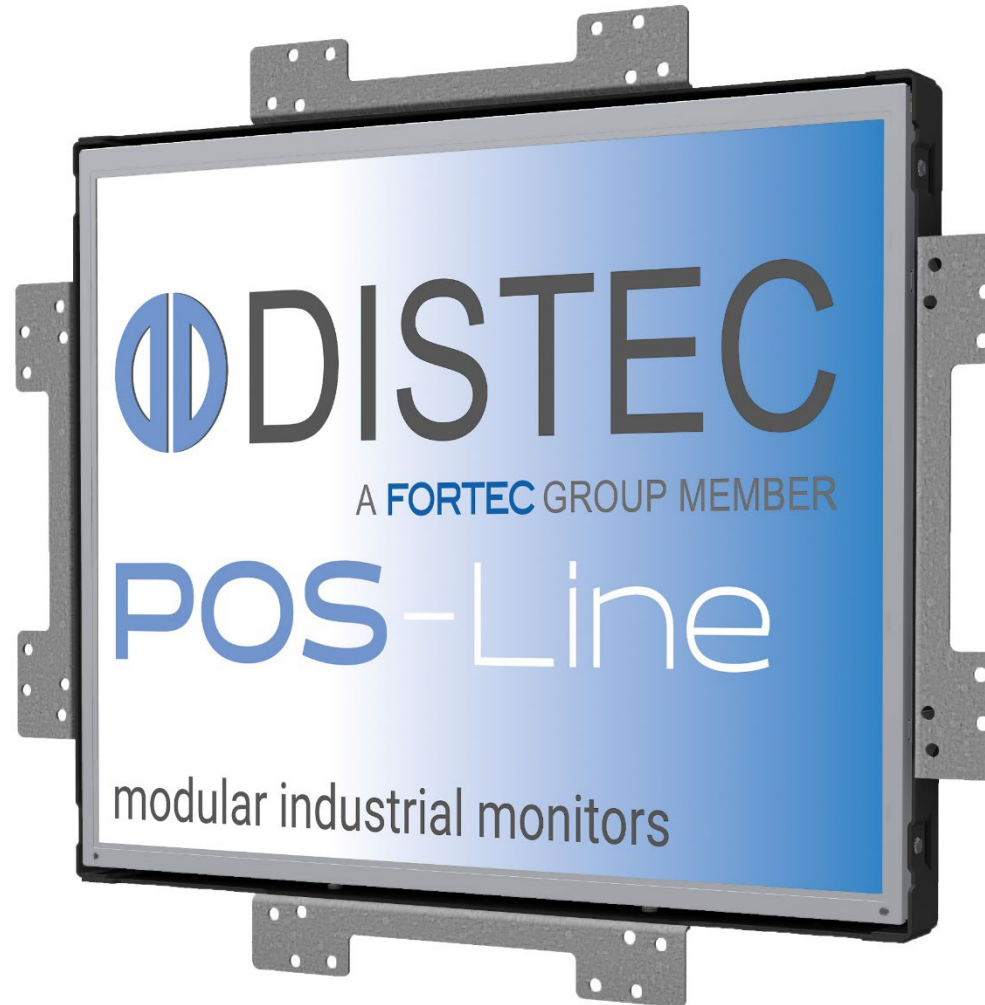


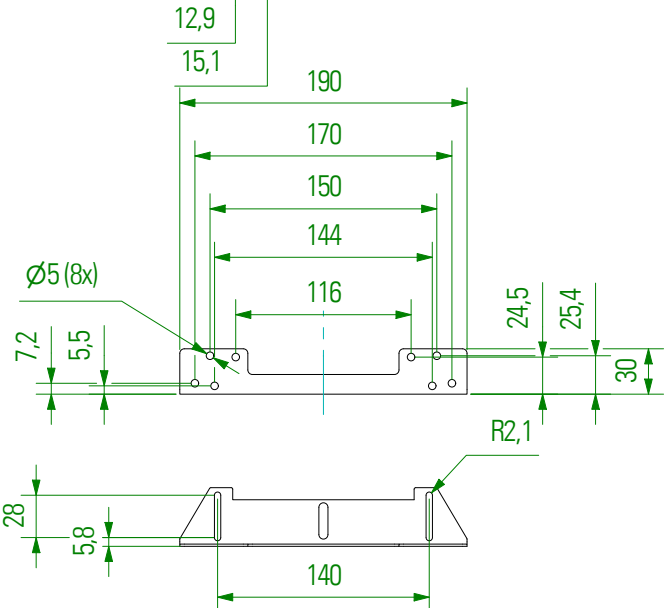
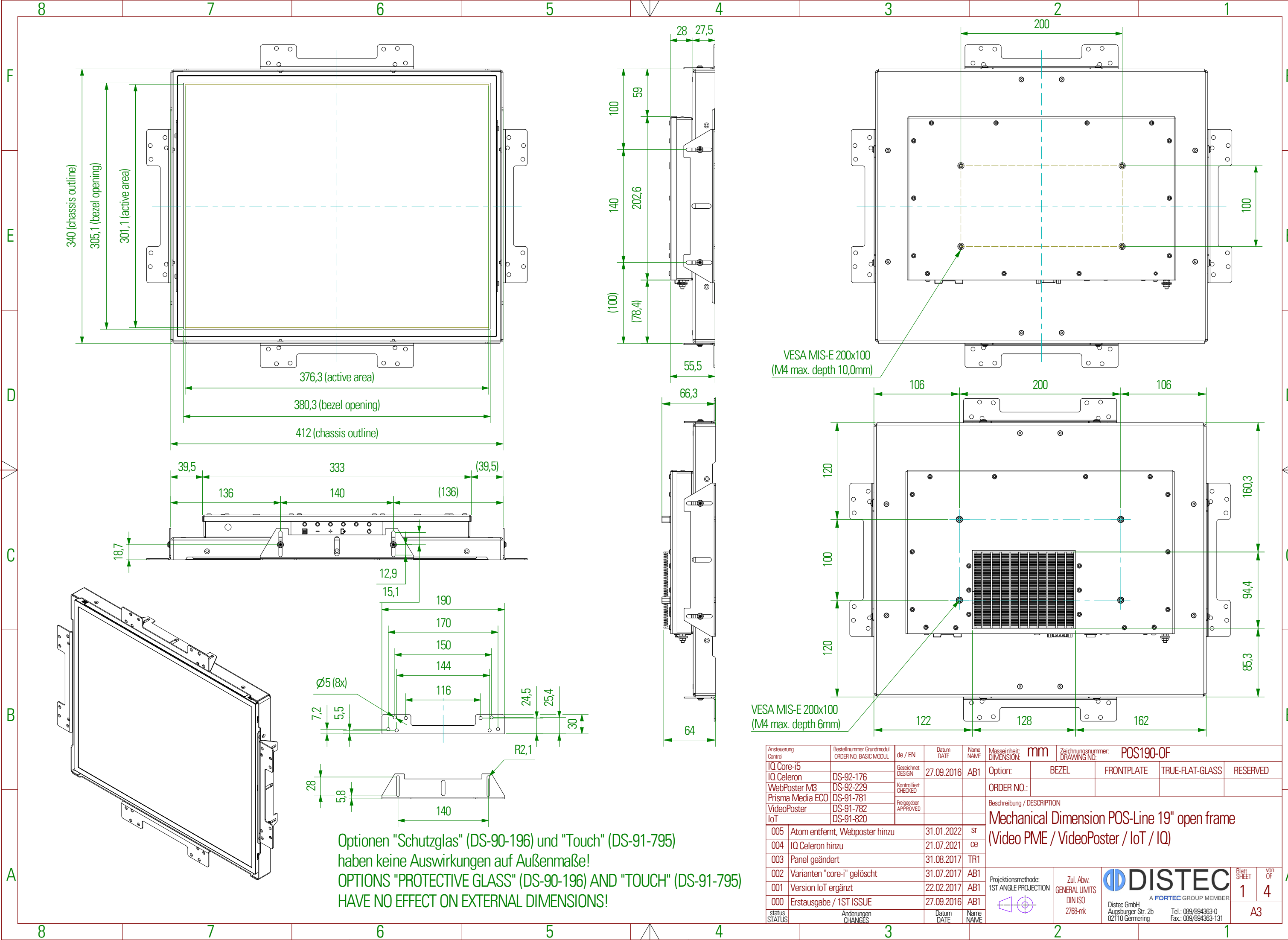
# Mechanical Drawings POS-Line 19.0" (483 mm)

Revision 5.0  
04/ 2022



Copying of this document and giving to others and the use or communication of the contents thereof are forbidden without express authority. Offenders are liable to the payment of damages. All rights are reserved in the event of the grant of a patent or registration of utility model or design.

Die Weitergabe sowie Vervielfältigung dieser Unterlagen und Mitteilung ihres Inhalts ist nicht gestattet, soweit nicht ausdrücklich zugestanden. Zuwiderhandlungen verpflichten zu Schadensersatz. Alle Rechte für den Fall der Patentverletzung oder GM-Entragung vorbehalten.



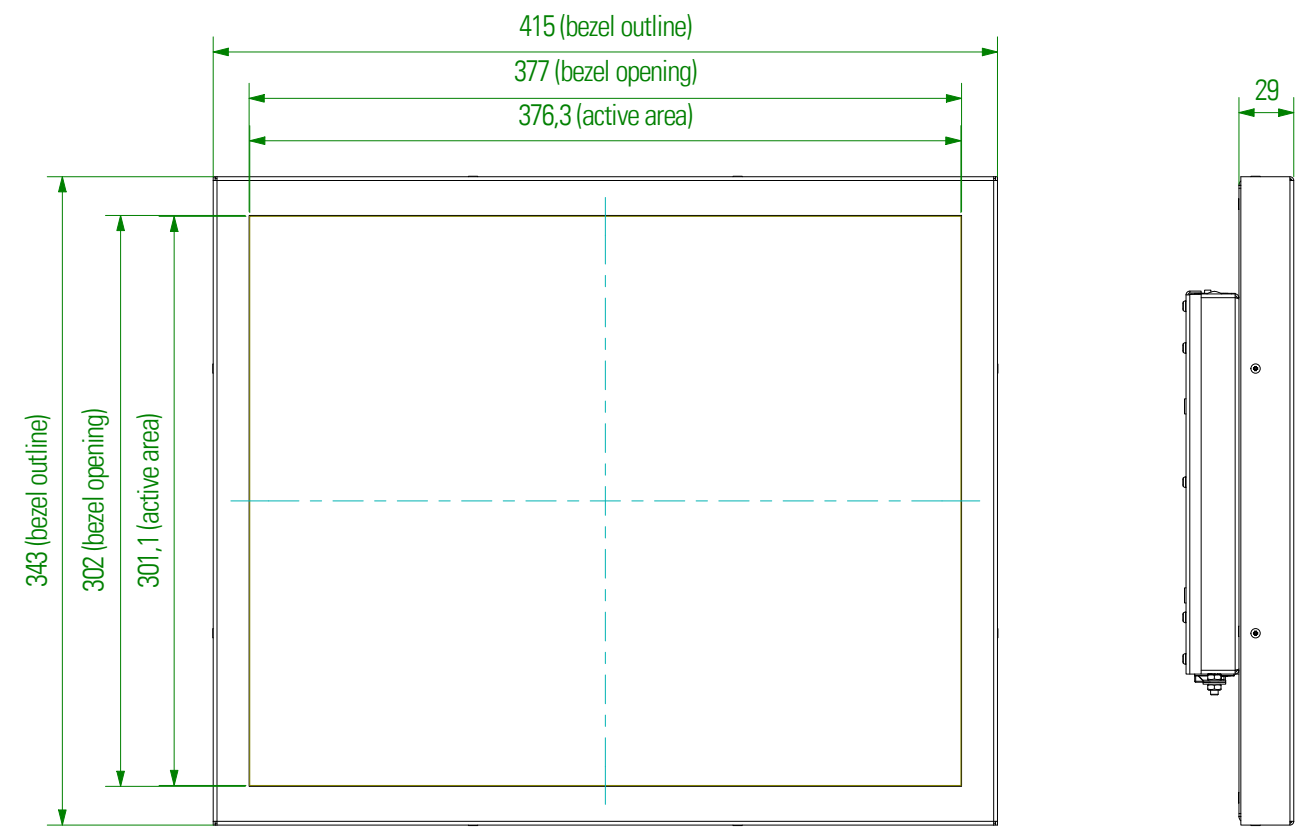
Optionen "Schutzglas" (DS-90-196) und "Touch" (DS-91-795) haben keine Auswirkungen auf Außenmaße!  
 OPTIONS "PROTECTIVE GLASS" (DS-90-196) AND "TOUCH" (DS-91-795) HAVE NO EFFECT ON EXTERNAL DIMENSIONS!

Ansteuerung Control	Bestellnummer Grundmodul ORDER NO. BASIC MODUL	de / EN	Datum DATE	Name NAME	Masseinheit: DIMENSION:	Zeichnungsnummer: DRAWING NO. POS190-OF				
IQ Core-i5		Gezeichnet DESIGN	27.09.2016	AB1	Option:	BEZEL	FRONTPLATE	TRUE-FLAT-GLASS	RESERVED	
IQ Celeron	DS-92-176	Kontrolliert CHECKED			ORDER NO.:					
WebPoster M3	DS-92-229	Freigegeben APPROVED			Beschreibung / DESCRIPTION					
Prisma Media ECO	DS-91-781				Mechanical Dimension POS-Line 19" open frame					
VideoPoster	DS-91-782				(Video PME / VideoPoster / IoT / IQ)					
IoT	DS-91-820				Projektionsmethode: 1ST ANGLE PROJECTION	Zul. Abw. GENERAL LIMITS DIN ISO 2768-mk	<b>DISTEC</b> A FORTEC GROUP MEMBER		Blatt SHEET 1	VON OF 4
status STATUS	Änderungen CHANGES		Datum DATE	Name NAME			Distec GmbH Augsburger Str. 2b 82110 Germering		Tel.: 089/894363-0 Fax: 089/894363-131	A3

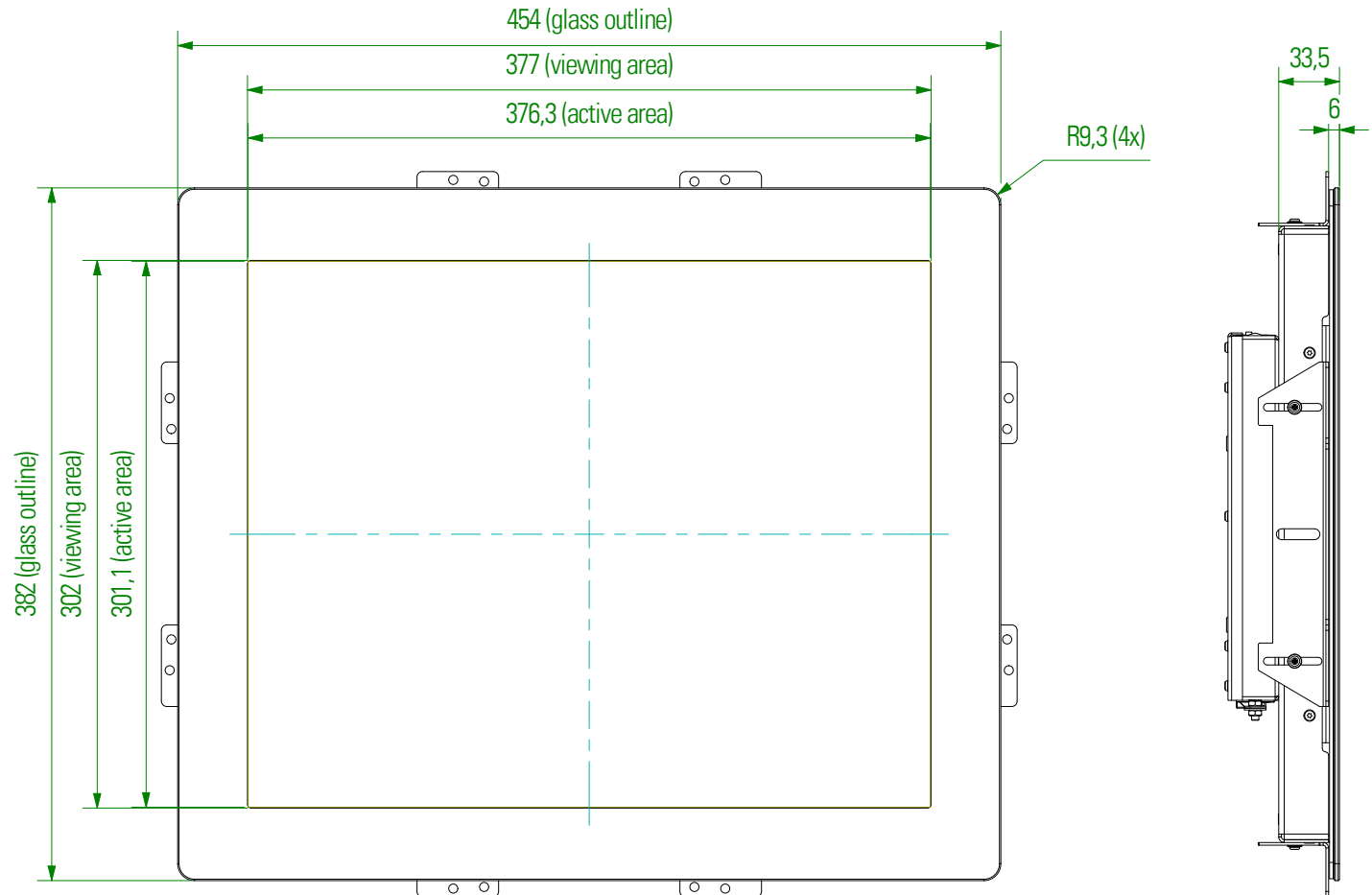
Copying of this document and giving to others and the use or communication of the contents thereof are forbidden without express authority. Offenders are liable to the payment of damages. All rights are reserved in the event of the grant of a patent or registration of utility model or design.

Die Weitergabe sowie Vervielfältigung dieser Unterlagen und Mitteilung ihres Inhalts ist nicht gestattet, soweit nicht ausdrücklich zugestanden. Zuwiderhandlungen verpflichten zu Schadenersatz. Alle Rechte für den Fall der Patentverletzung oder GM-Eintragung vorbehalten.

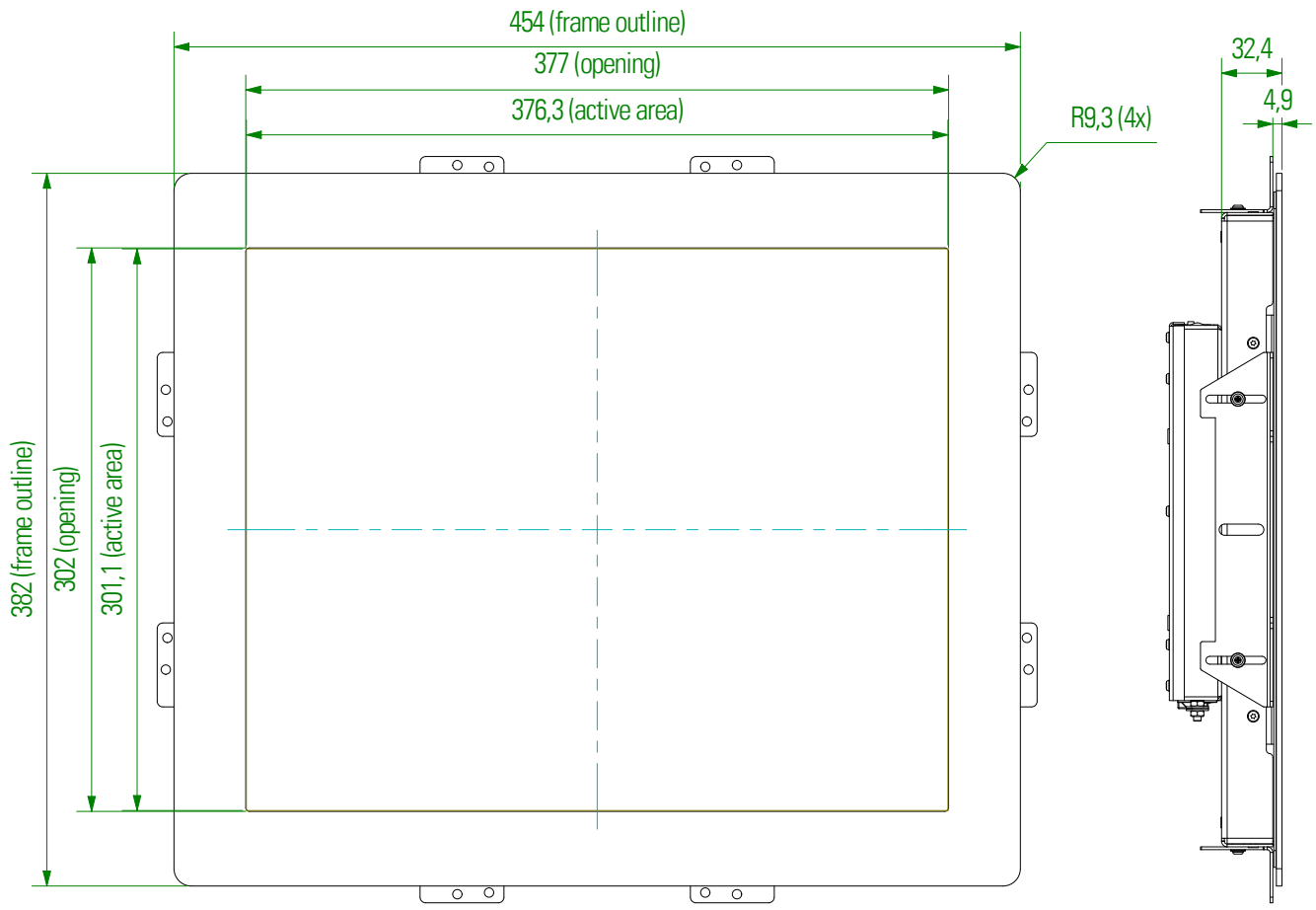
# BEZEL



# TRUE-FLAT-GLASS



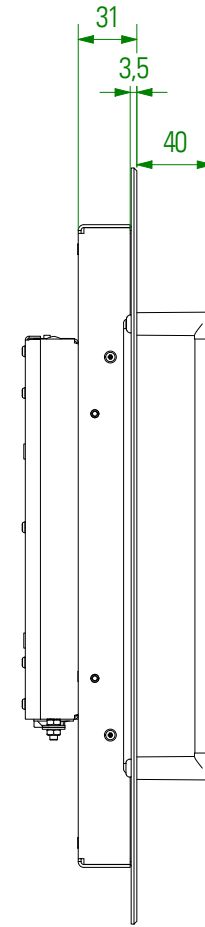
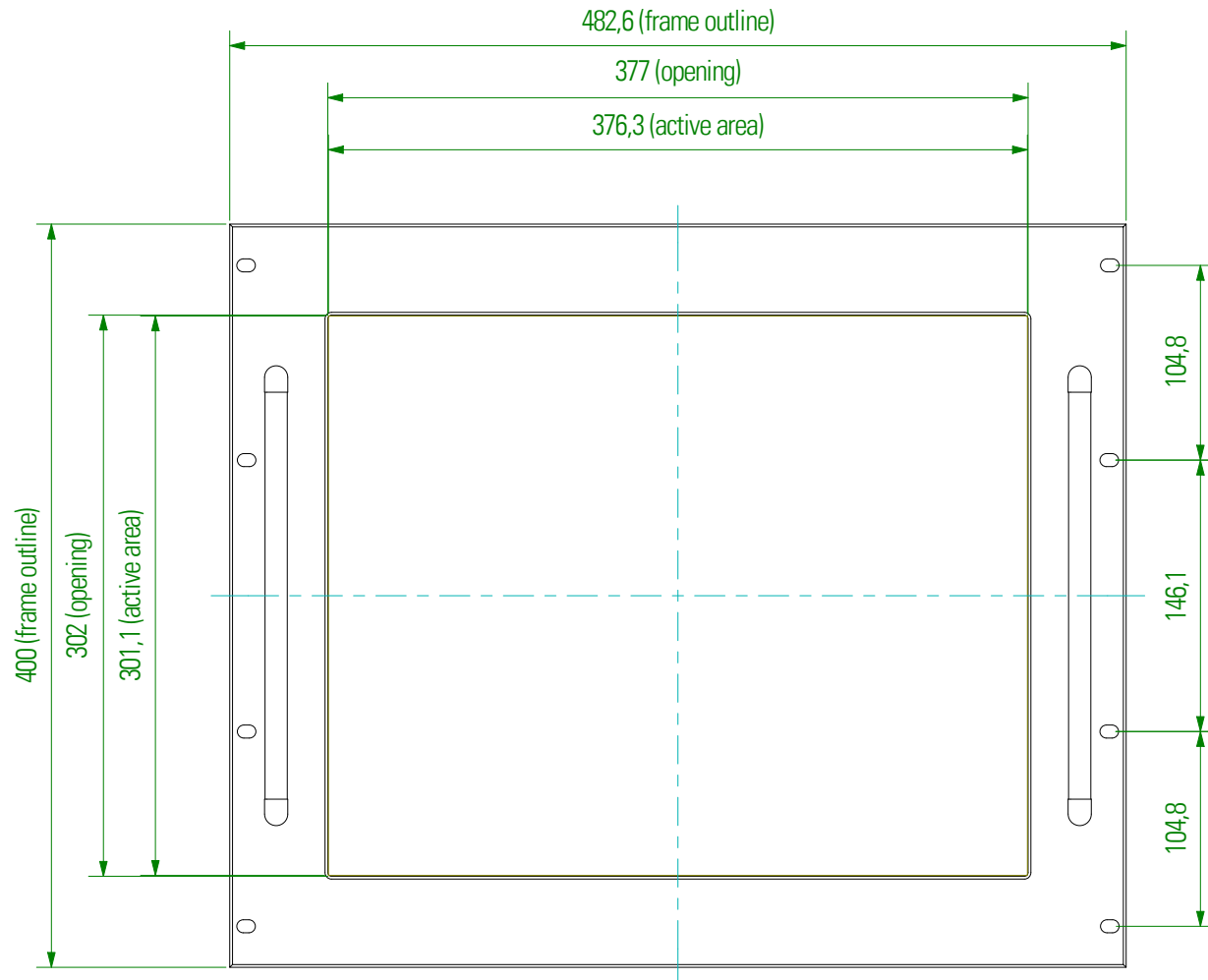
# FRONTPLATE



Optionen "Schutzglas" (DS-90-196) und "Touch" (DS-91-795) haben keine Auswirkungen auf Außenmaße!  
 OPTIONS "PROTECTIVE GLASS" (DS-90-196) AND "TOUCH" (DS-91-795) HAVE NO EFFECT ON EXTERNAL DIMENSIONS!

Ansteuerung Control	Bestellnummer Grundmodul ORDER NO. BASIC MODUL	de / EN	Datum DATE	Name NAME	Masseinheit: DIMENSION:	Zeichnungsnummer: DRAWING NO. POS190-Options				
IQ Core-i5		Gezeichnet DESIGN	27.09.2016	AB1	Option:	BEZEL	FRONTPLATE	TRUE-FLAT-GLASS	RESERVED	
IQ Celeron	DS-92-176	Kontrolliert CHECKED			ORDER NO.:	DS-91-325	DS-91-751	DS-91-756		
WebPoster M3	DS-92-229									
Prisma Media ECO	DS-91-781	Freigegeben APPROVED			Beschreibung / DESCRIPTION					
VideoPoster	DS-91-782		Mechanical Dimensions POS-Line 19,0" with Options							
IoT	DS-91-820									
000	Erstausgabe / 1ST ISSUE		27.09.2016	AB1	Projektionsmethode: 1ST ANGLE PROJECTION	Zul. Abw. GENERAL LIMITS DIN ISO 2768-mk	<b>DISTEC</b> A FORTEC GROUP MEMBER		Blatt SHEET 2	Von OF 4
status STATUS	Änderungen CHANGES		Datum DATE	Name NAME	Distec GmbH Augsburger Str. 2b 82110 Germering		Tel.: 089/894363-0 Fax: 089/894363-131		A3	

# FRONT PLATE RACKMOUNT



Optionen "Schutzglas" (DS-90-196) und "Touch" (DS-91-795)  
haben keine Auswirkungen auf Außenmaße!  
OPTIONS "PROTECTIVE GLASS" (DS-90-196) AND "TOUCH" (DS-91-795)  
HAVE NO EFFECT ON EXTERNAL DIMENSIONS!

Ansteuerung Control	Bestellnummer Grundmodul ORDER NO. BASIC MODUL	de / EN	Datum DATE	Name NAME	Masseinheit: DIMENSION:	Zeichnungsnummer: DRAWING NO. POS190-Rackmount			
IQ Core-i5		Gezeichnet DESIGN	27.09.2016	AB1	Option:	BEZEL	FRONTPLATE	TRUE-FLAT-GLASS	RESERVED
IQ Celeron	DS-92-176	Kontrolliert CHECKED			ORDER NO.:				DS-91-792
WebPoster M3	DS-92-229	Freigegeben APPROVED			Beschreibung / DESCRIPTION				
Prisma Media ECO	DS-91-781				Mechanical Dimensions POS-Line 19"				
VideoPoster	DS-91-782				Front Plate Rackmount				
IoT	DS-91-820				Projektionsmethode: 1ST ANGLE PROJECTION	Zul. Abw. GENERAL LIMITS DIN ISO 2768-mk	<b>DISTEC</b> A FORTEC GROUP MEMBER		Blatt SHEET 3 von OF 4
000	Erstausgabe / 1ST ISSUE		27.09.2016	TR1					
status STATUS	Änderungen CHANGES		Datum DATE	Name NAME					

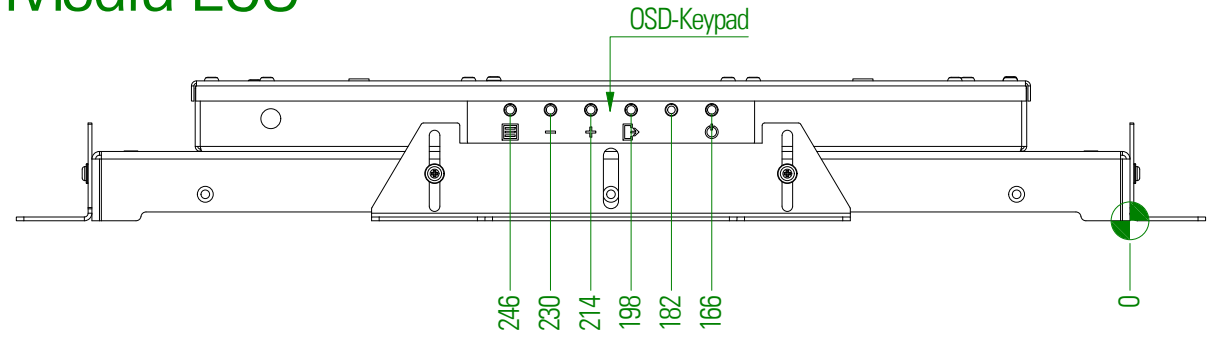
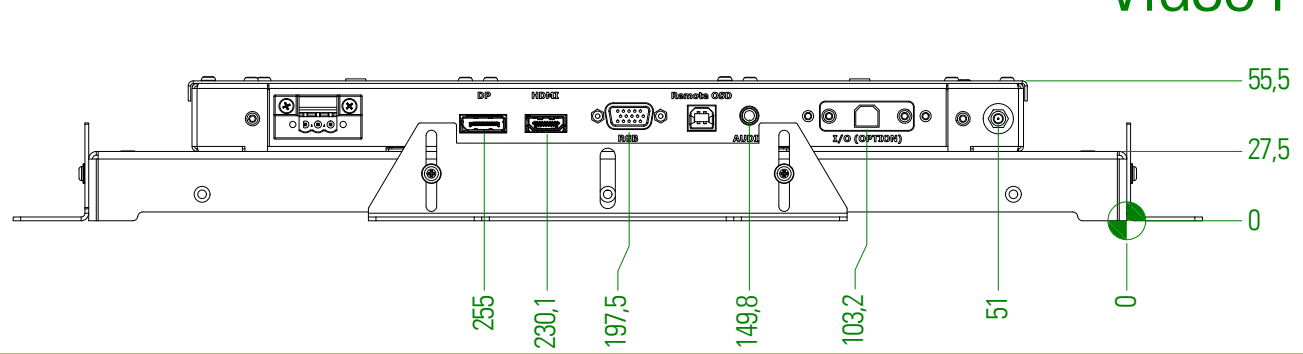
**DISTEC**  
A FORTEC GROUP MEMBER  
Distec GmbH  
Augsburger Str. 2b  
82110 Germering  
Tel.: 089/894363-0  
Fax: 089/894363-131

Blatt  
SHEET 3  
von  
OF 4  
A3

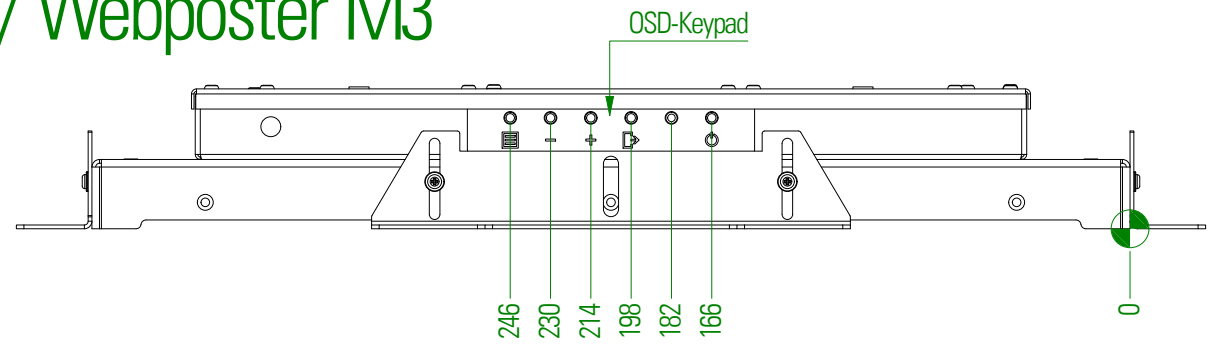
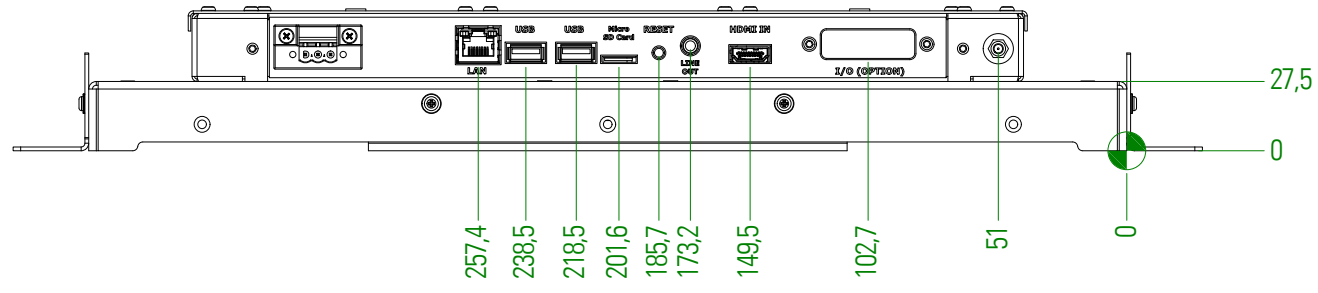
Copying of this document and giving to others and the use or communication of the contents thereof are forbidden without express authority. Offenders are liable to the payment of damages. All rights are reserved in the event of the grant of a patent or registration of utility model or design.

Die Weitergabe sowie Vervielfältigung dieser Unterlagen und Mitteilung ihres Inhalts ist nicht gestattet, soweit nicht ausdrücklich zugestanden. Zuwiderhandlungen verpflichten zu Schadensersatz. Alle Rechte für den Fall der Patentverletzung oder GM-Eintragung vorbehalten.

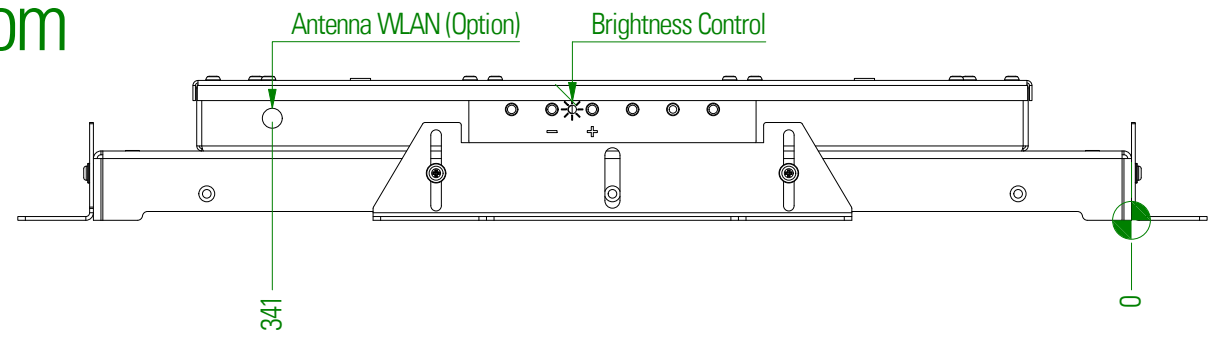
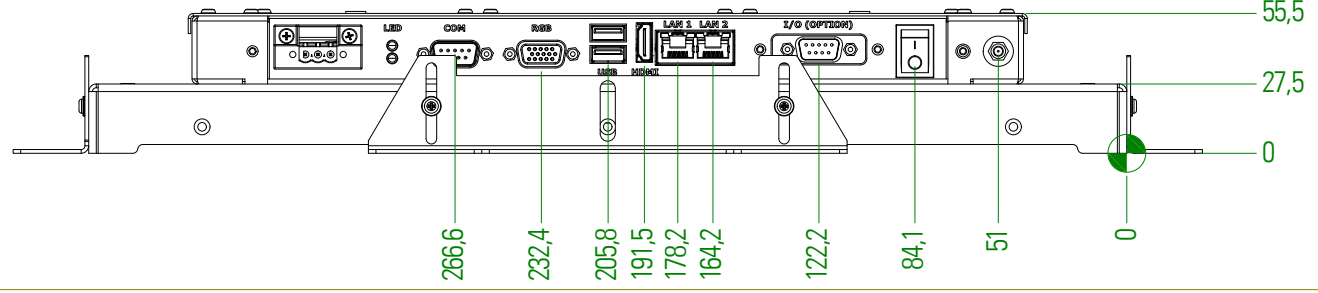
# Video Prisma Media ECO



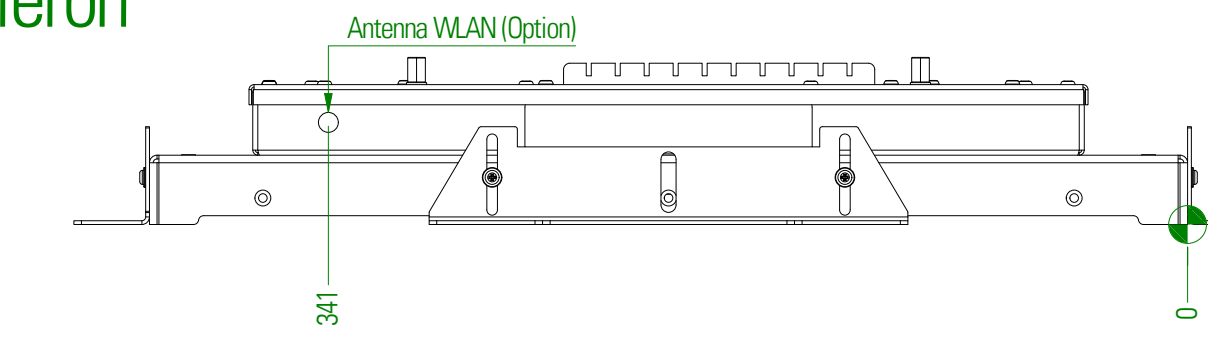
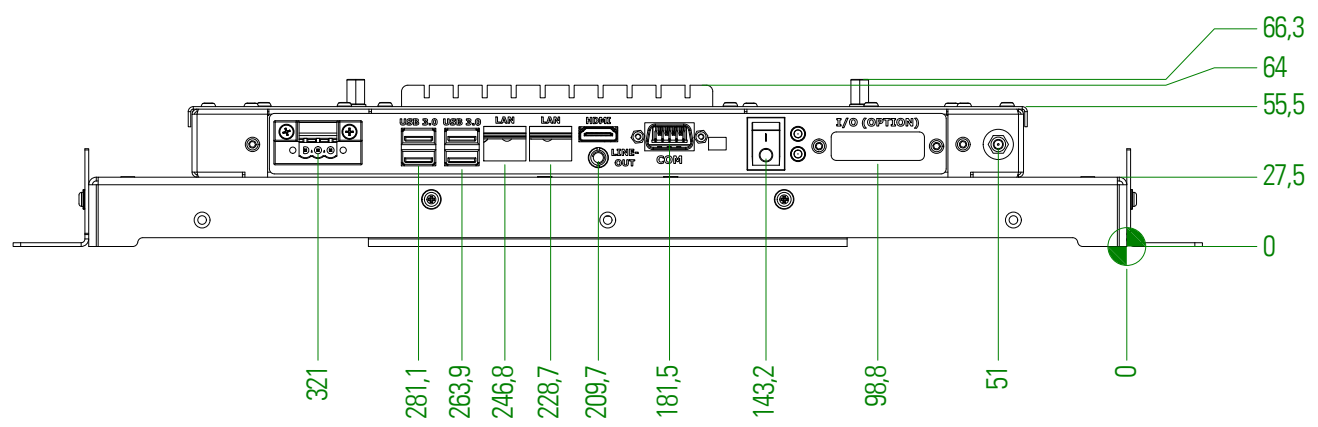
# VideoPoster / IoT / Webposter M3



# IQ Atom



# IQ Celeron



Ansteuerung Control	Bestellnummer Grundmodul ORDER NO. BASIC MODUL	de / EN	Datum DATE	Name NAME	Maßeinheit: mm	Zeichnungsnummer: POS190-CON DRAWING NO.			
IQ Core-i5		Gezeichnet DESIGN	27.09.2016	AB1	Option:	BEZEL	FRONTPLATE	TRUE-FLAT-GLASS	RESERVED
IQ Celeron	DS-92-176	Kontrolliert CHECKED			ORDER NO.:				
WebPoster M3	DS-92-229	Freigegeben APPROVED			Beschreibung / DESCRIPTION POS-Line 19,0" Connections				
Prisma Media ECO	DS-91-781								
VideoPoster	DS-91-782								
IoT	DS-91-820								
004	Atom entfernt, Webposter hinzu		31.01.2022	sr					
003	IQ Celeron hinzu		21.07.2021	ce					
002	Varinaten "core-i" gelöscht		31.07.2017	AB1					
001	Umstellung auf Artista Media III		22.02.2017	AB1					
000	Erstausgabe / 1ST ISSUE		27.09.2016	AB1					
status STATUS	Änderungen CHANGES		Datum DATE	Name NAME	Projektionsmethode: 1ST ANGLE PROJECTION	Zul. Abw. GENERAL LIMITS DIN ISO 2768-mk	<b>DISTEC</b> A FORTEC GROUP MEMBER		Blatt SHEET 4 von OF 4
						Distec GmbH Augsburger Str. 2b 82110 Germering	Tel.: 089/894363-0 Fax: 089/894363-131		A3

Copying of this document and giving to others and the use or communication of the contents thereof are forbidden without express authority. Offenders are liable to the payment of damages. All rights are reserved in the event of the grant of a patent or registration of utility model or design.

Die Weitergabe sowie Vervielfältigung dieser Unterlagen und Mitteilung ihres Inhalts ist nicht gestattet, soweit nicht ausdrücklich zugestanden. Zuwiderhandlungen verpflichten zu Schadenersatz. Alle Rechte für den Fall der Patentverletzung oder GM-Eintragung vorbehalten.