

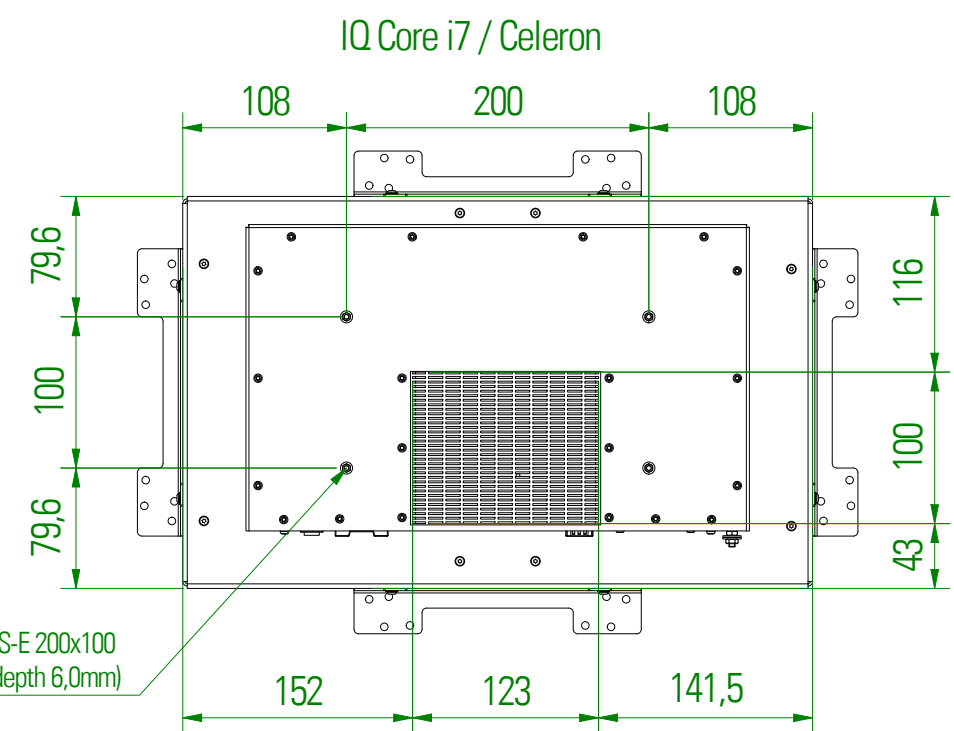
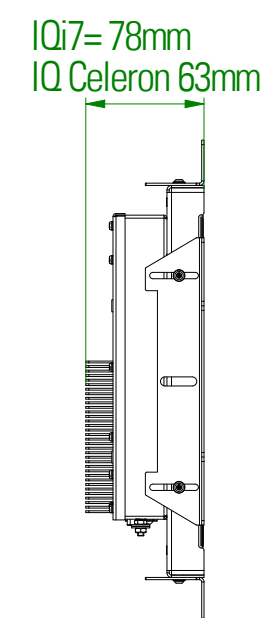
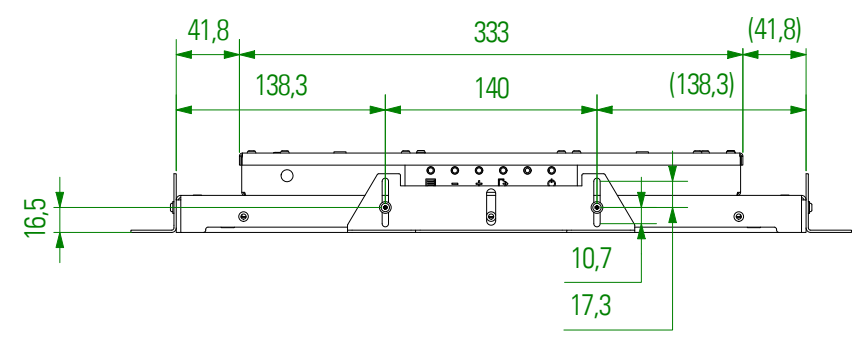
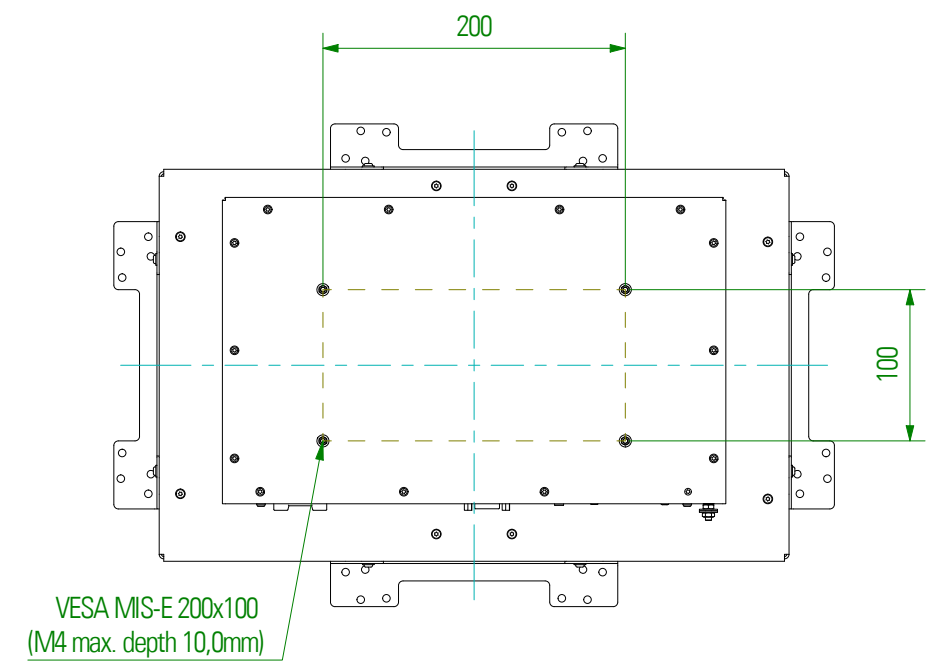
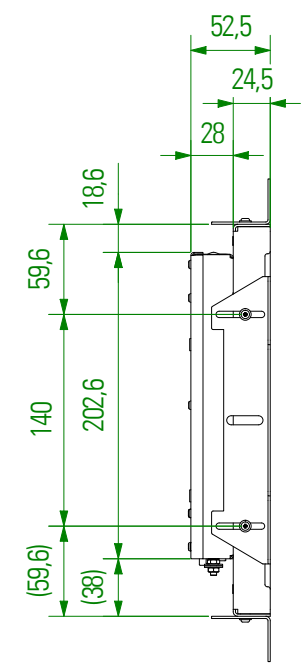
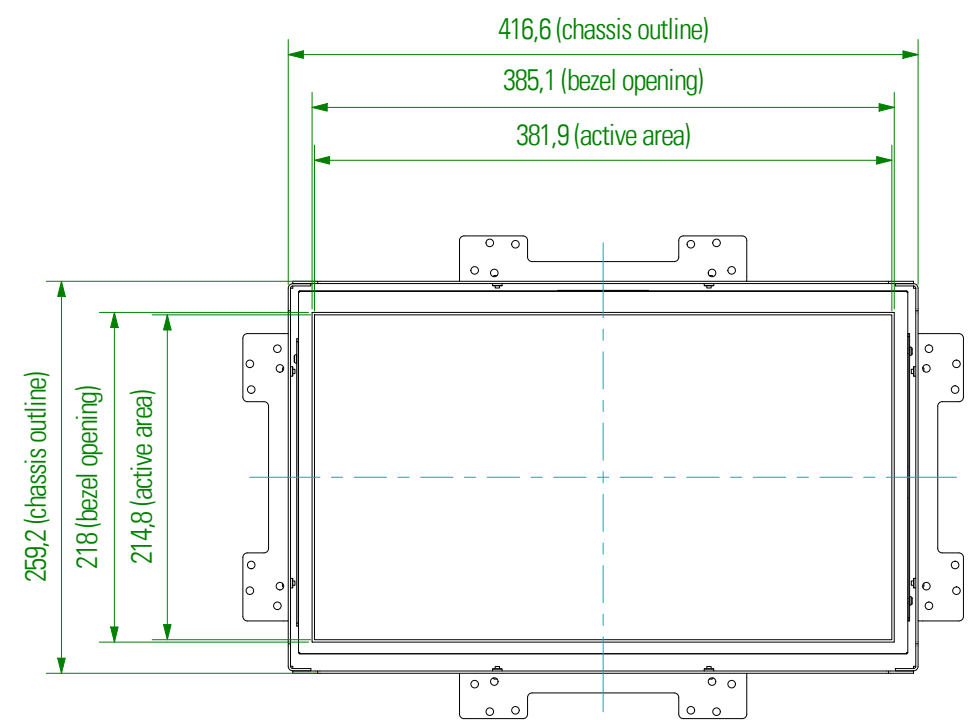
Mechanical Drawings POS-Line 17.3" (438.2 mm)

Revision 5.0
04/2022

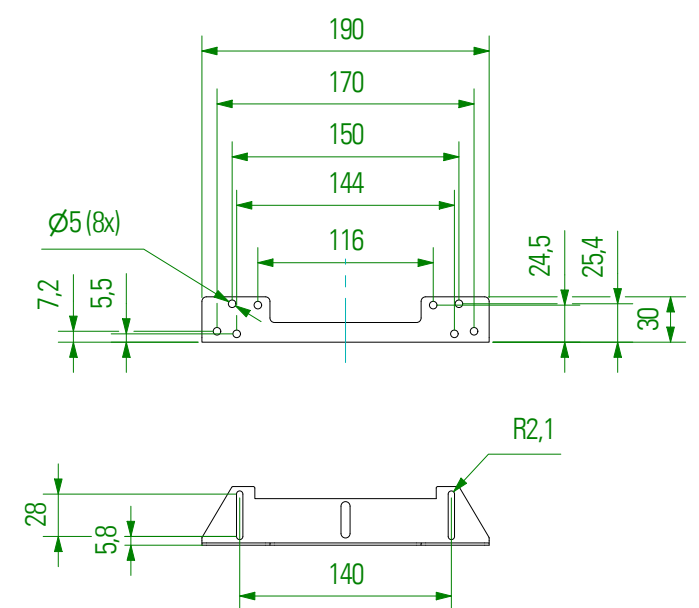


Copying of this document and giving to others and the use or communication of the contents thereof are forbidden without express authority. Offenders are liable to the payment of damages. All rights are reserved in the event of the grant of a patent or registration of utility model or design.

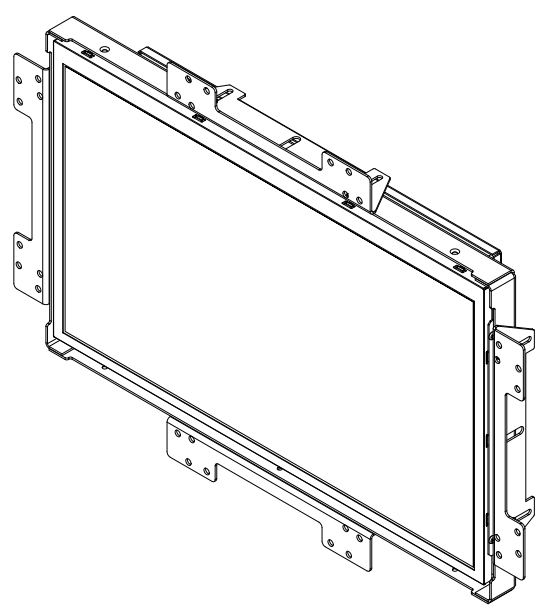
Die Weitergabe sowie Vervielfältigung dieser Unterlagen und Mitteilung ihres Inhalts ist nicht gestattet, soweit nicht ausdrücklich zugestanden. Zuwiderhandlungen verpflichten zu Schadenersatz. Alle Rechte für den Fall der Patentverletzung oder GM-Eintragung vorbehalten.



Detail-Drawing Mounting Bracket



Optionen "Schutzglas" (DS-91-596) und "Touch" (DS-91-760) haben keine Auswirkungen auf Außenmaße!
 OPTIONS "PROTECTIVE GLASS" (DS-91-596) AND "TOUCH" (DS-91-760) HAVE NO EFFECT ON EXTERNAL DIMENSIONS!

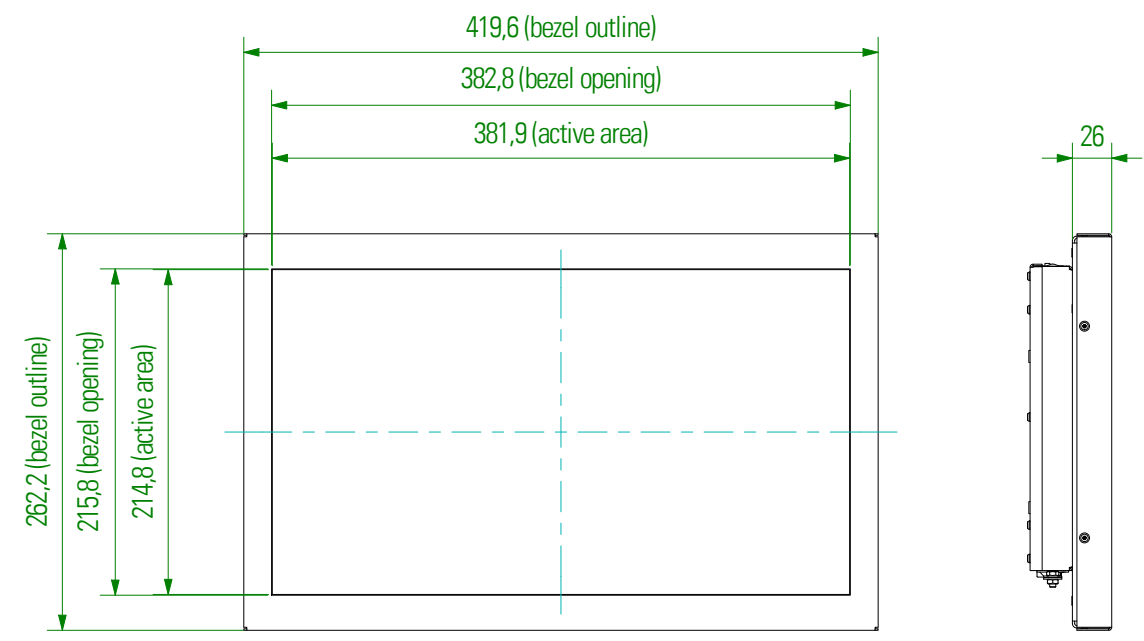


Ansteuerung Control	Bestellnummer Grundmodul ORDER NO. BASIC MODUL	de / EN	Datum DATE	Name NAME	Masseinheit: mm	Zeichnungsnummer: POS173-OF		
IQ Celeron	DS-92-177	Gezeichnet DESIGN	30.06.2016	tr1	Option:	BEZEL	FRONTPLATE	TRUE-FLAT-GLASS
IQ Core-i7	DS-91-774	Kontrolliert CHECKED			ORDER NO.:			
WebPoster M3	DS-92-230	Freigegeben APPROVED			Beschreibung / DESCRIPTION			
Prisma Media ECO	DS-91-776				Mechanical Dimensions POS-Line 17,3" open frame (Video PME / VideoPoster / IoT / IQ)			
VideoPoster	DS-91-777				Projektionsmethode: 1ST ANGLE PROJECTION	Zul. Abw. GENERAL LIMITS DIN ISO 2768-mk		
IoT	DS-91-819						Blatt SHEET 1	Von OF 4
005	Atom entfernt, Webposter hinzu		31.01.2022	sr			A3	
004	IQ Celeron hinzu		20.07.2021	ce				
003	Variante IQ Core i7 hinzu		15.01.2021	SR				
002	Varianten "core-i" gelöscht		31.07.2017	AB1				
001	Version IoT ergänzt		22.02.2017	AB1				
000	Erstausgabe / 1ST ISSUE		30.06.2016	AB1				
status STATUS	Änderungen CHANGES		Datum DATE	Name NAME				

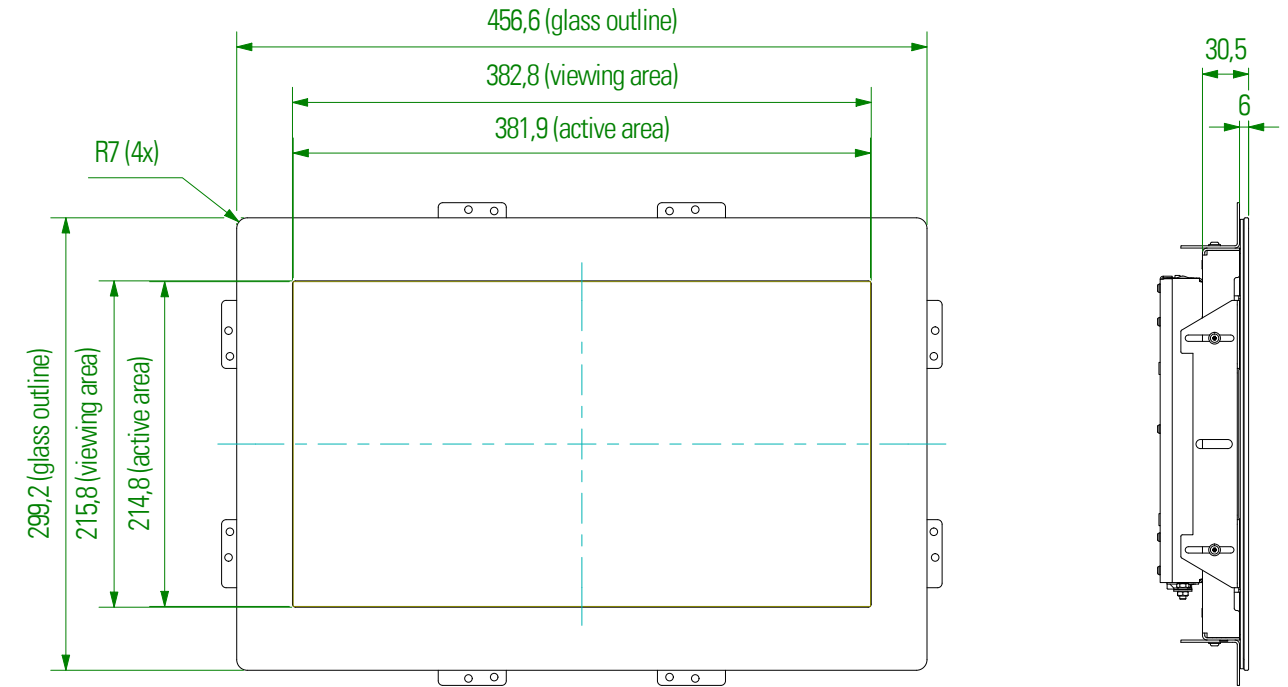
Copying of this document and giving to others and the use or communication of the contents thereof are forbidden without express authority. Offenders are liable to the payment of damages. All rights are reserved in the event of the grant of a patent or registration of utility model or design.

Die Weitergabe sowie Vervielfältigung dieser Unterlagen und Mitteilung ihres Inhalts ist nicht gestattet, soweit nicht ausdrücklich zugestanden. Zuwiderhandlungen verpflichten zu Schadenersatz. Alle Rechte für den Fall der Patentverletzung oder GM-Eintragung vorbehalten.

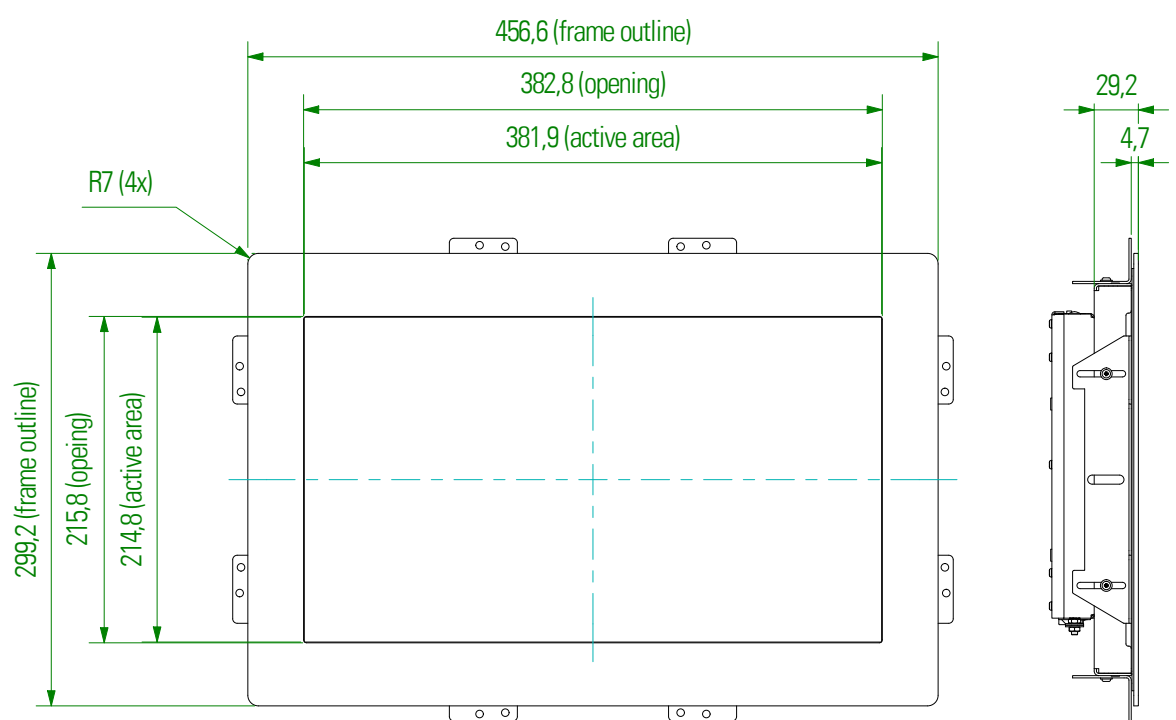
BEZEL



TRUE-FLAT-GLASS/TRUE-FLAT-TOUCH



FRONTPLATE



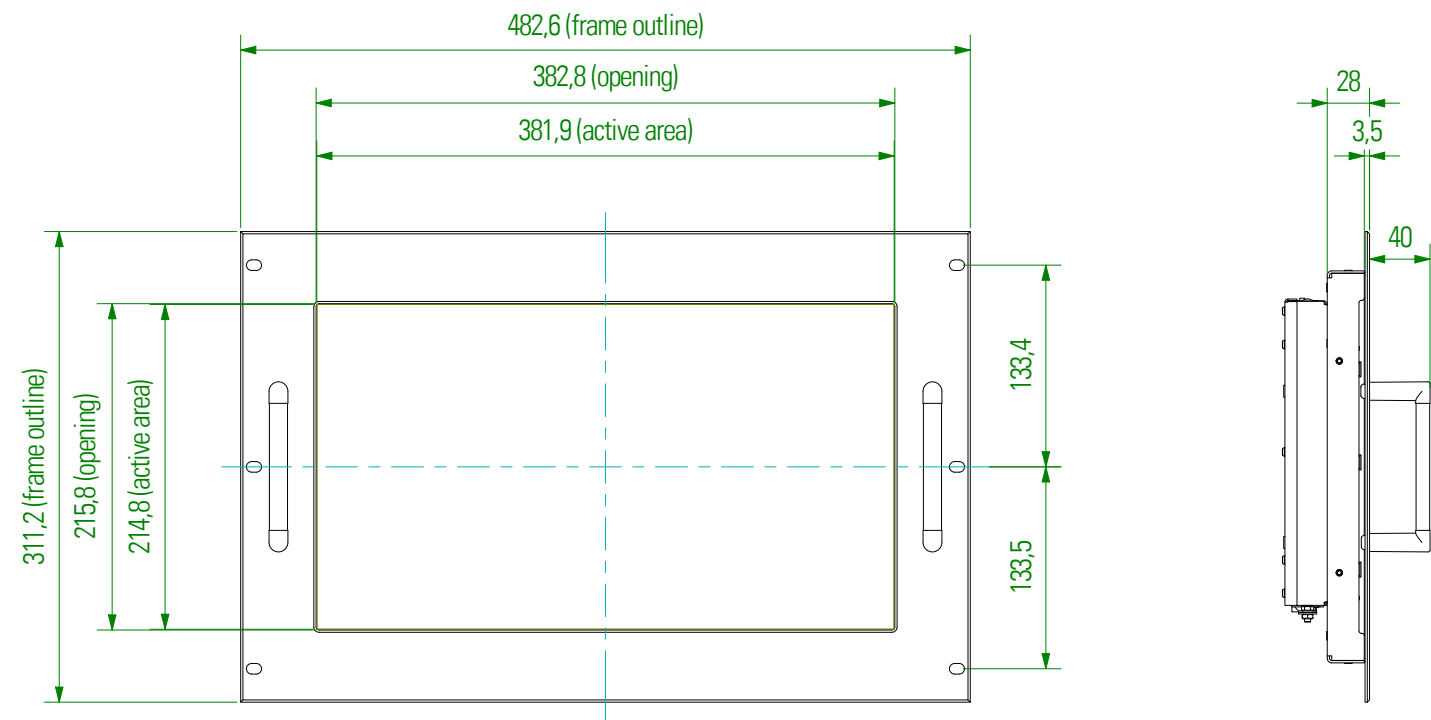
Optionen "Schutzglas" (DS-91-596) und "Touch" (DS-91-760)
 haben keine Auswirkungen auf Außenmaße!
**OPTIONS "PROTECTIVE GLASS" (DS-91-596) AND "TOUCH" (DS-91-760)
 HAVE NO EFFECT ON EXTERNAL DIMENSIONS!**

Ansteuerung Control	Bestellnummer Grundmodul ORDER NO. BASIC MODUL	de / EN	Datum DATE	Name NAME	Masseinheit: DIMENSION:	Zeichnungsnummer: DRAWING NO. POS173-Options			
IQ Celeron	DS-92-177	Gezeichnet DESIGN	30.06.2016	tr1	Option:	BEZEL	FRONTPLATE	TRUE-FLAT-GLASS	TRUE-FLAT-TO
IQ Core-i7	DS-91-774				ORDER NO.:	DS-91-793	DS-91-750	DS-91-755	DS-91-759
WebPoster M3	DS-92-230	Kontrolliert CHECKED			Beschreibung / DESCRIPTION Mechanical Dimensions POS-Line 17,3" with Options				
Prisma Media ECO	DS-91-776								
VideoPoster	DS-91-777	Freigegeben APPROVED			Projektionsmethode: 1ST ANGLE PROJECTION Zül. Abw. GENERAL LIMITS DIN ISO 2768-mk DISTEC A FORTEC GROUP MEMBER Distec GmbH Augsburger Str. 2b 82110 Germering Tel.: 089/894363-0 Fax: 089/894363-131				
IoT	DS-91-819								
005	Atom entfernt, Webposter hinzu		31.01.2022	sr	Blatt SHEET 2 von OF 4 A3				
004	IQ Celeron hinzu		20.07.2021	ce					
000	Erstausgabe / 1ST ISSUE		30.06.2016						
status STATUS	Änderungen CHANGES		Datum DATE	Name NAME					

Copying of this document and giving to others and the use or communication of the contents thereof are forbidden without express authority. Offenders are liable to the payment of damages. All rights are reserved in the event of the grant of a patent or registration of utility model or design.

Die Weitergabe sowie Vervielfältigung dieser Unterlagen und Mitteilung ihres Inhalts ist nicht gestattet, soweit nicht ausdrücklich zugestanden. Zuwiderhandlungen verpflichten zu Schadensersatz. Alle Rechte für den Fall der Patentverletzung oder GM-Eintragung vorbehalten

FRONT PLATE RACKMOUNT

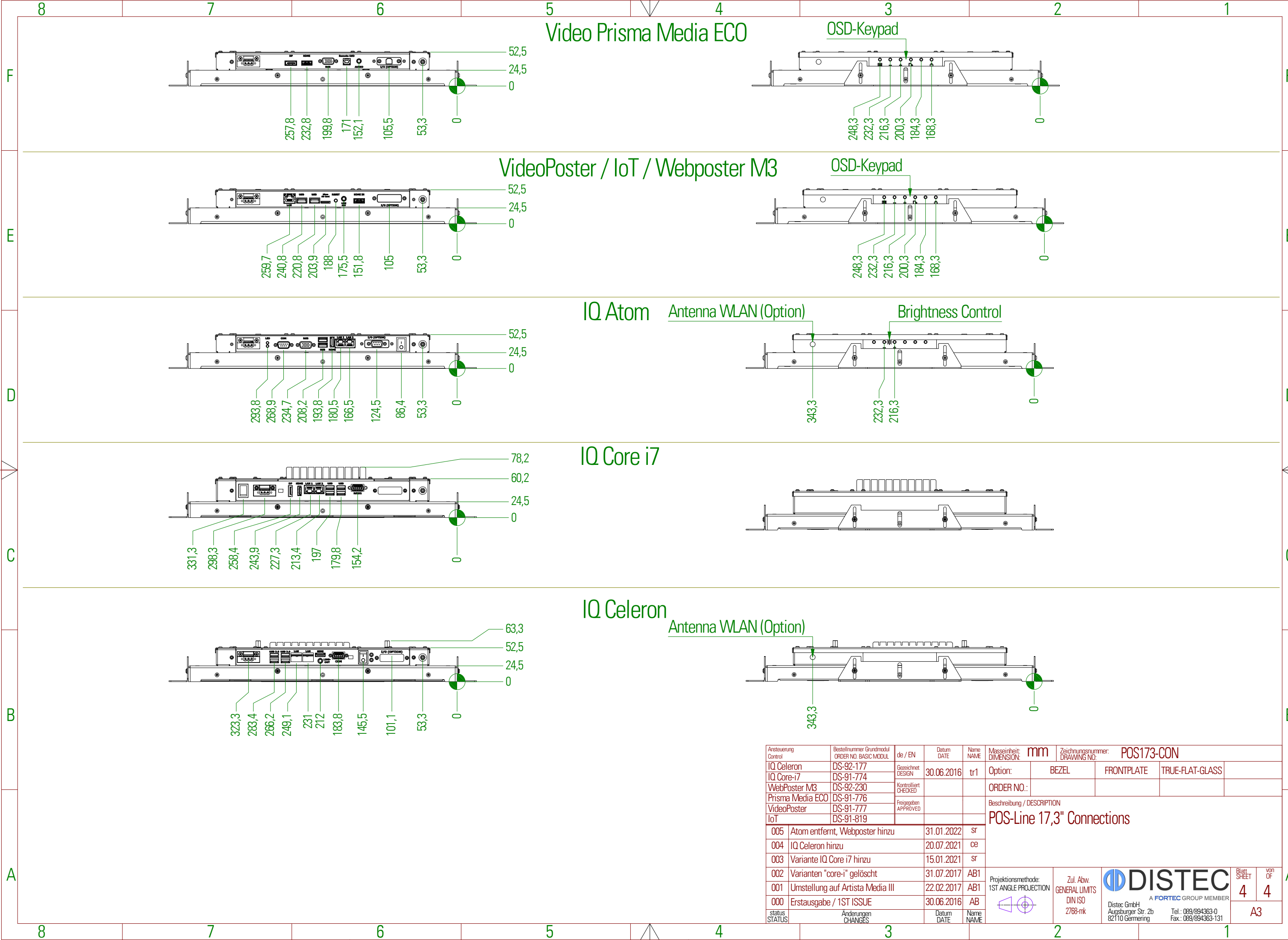


Optionen "Schutzglas" (DS-91-596) und "Touch" (DS-91-760) haben keine Auswirkungen auf Außenmaße!
 OPTIONS "PROTECTIVE GLASS" (DS-91-596) AND "TOUCH" (DS-91-760) HAVE NO EFFECT ON EXTERNAL DIMENSIONS!

Ansteuerung Control	Bestellnummer Grundmodul ORDER NO. BASIC MODUL	de / EN	Datum DATE	Name NAME	Masseinheit: DIMENSION:	Zeichnungsnummer: DRAWING NO. POS173-Rackmount					
IQ Celeron	DS-92-177	Gezeichnet DESIGN	30.06.2016	tr1	Option:	BEZEL	FRONTPLATE	TRUE-FLAT-GLASS	RACKMOUNT		
IQ Core-i7	DS-91-774				ORDER NO.:				DS-91-791		
WebPoster M3	DS-92-230	Kontrolliert CHECKED			Beschreibung / DESCRIPTION Mechanical Dimensions POs-Line 17,3" Front Plate Rackmount						
Prisma Media ECO	DS-91-776		Freigegeben APPROVED								
VideoPoster	DS-91-777				Projektionsmethode: 1ST ANGLE PROJECTION						
IoT	DS-91-819									Zul. Abw. GENERAL LIMITS DIN ISO 2768-mk	
005	Atom entfernt, Webposter hinzu		31.01.2022	sr	DISTEC <small>A FORTEC GROUP MEMBER</small> Distec GmbH Augsburger Str. 2b 82110 Germering Tel.: 089/894363-0 Fax: 089/894363-131						
004	IQ Celeron hinzu		20.07.2021	ce						3	4
000	Erstausgabe / 1ST ISSUE		30.06.2016	TR1							
status STATUS	Änderungen CHANGES		Datum DATE	Name NAME						A3	

Copying of this document and giving to others and the use or communication of the contents thereof are forbidden without express authority. Offenders are liable to the payment of damages. All rights are reserved in the event of the grant of a patent or registration of utility model or design.

Die Weitergabe sowie Vervielfältigung dieser Unterlagen und Mitteilung ihres Inhalts ist nicht gestattet, soweit nicht ausdrücklich zugestanden. Zuwiderhandlungen verpflichten zu Schadenersatz. Alle Rechte für den Fall der Patentverletzung oder GM-Eintragung vorbehalten.



Ansteuerung Control	Bestellnummer Grundmodul ORDER NO. BASIC MODUL	de / EN	Datum DATE	Name NAME	Masseinheit: DIMENSION: mm	Zeichnungsnummer: DRAWING NO. POS173-CON			
IQ Celeron	DS-92-177	Gezeichnet DESIGN	30.06.2016	tr1	Option:	BEZEL	FRONTPLATE	TRUE-FLAT-GLASS	
IQ Core-i7	DS-91-774	Kontrolliert CHECKED			ORDER NO.:				
WebPoster M3	DS-92-230	Freigegeben APPROVED			Beschreibung / DESCRIPTION				
Prisma Media ECO	DS-91-776				POS-Line 17,3" Connections				
VideoPoster	DS-91-777								
IoT	DS-91-819								
005	Atom entfernt, Webposter hinzu		31.01.2022	sr					
004	IQ Celeron hinzu		20.07.2021	ce					
003	Variante IQ Core i7 hinzu		15.01.2021	sr					
002	Varianten "core-i" gelöscht		31.07.2017	AB1					
001	Umstellung auf Artista Media III		22.02.2017	AB1					
000	Erstausgabe / 1ST ISSUE		30.06.2016	AB					
status STATUS	Änderungen CHANGES		Datum DATE	Name NAME	Projektionsmethode: 1ST ANGLE PROJECTION	Zul. Abw. GENERAL LIMITS DIN ISO 2768-mk	DISTEC A FORTEC GROUP MEMBER Distec GmbH Augsburger Str. 2b 82110 Germering Tel.: 089/894363-0 Fax: 089/894363-131		Blatt SHEET 4 von OF 4 A3