

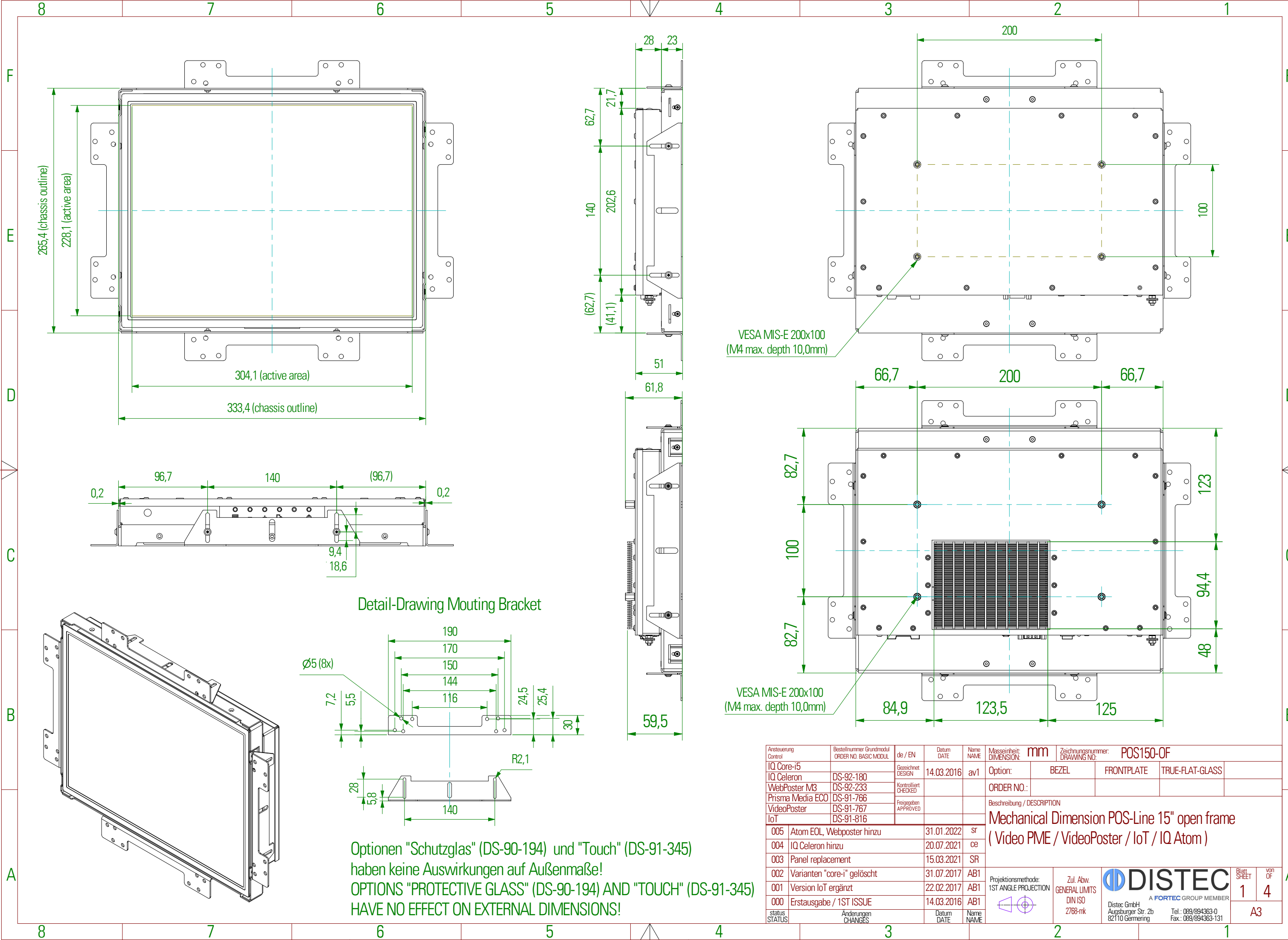
# Mechanical Drawings POS-Line 15.0" (381 mm)

Revision 5.0  
04/2022



Copying of this document and giving to others and the use or communication of the contents thereof are forbidden without express authority. Offenders are liable to the payment of damages. All rights are reserved in the event of the grant of a patent or registration of utility model or design.

Die Weitergabe sowie Vervielfältigung dieser Unterlagen und Mitteilung ihres Inhalts ist nicht gestattet, soweit nicht ausdrücklich zugestanden. Zuwiderhandlungen verpflichten zu Schadenersatz. Alle Rechte für den Fall der Patentverletzung oder GM-Eintragung vorbehalten.



Detail-Drawing Mounting Bracket

Optionen "Schutzglas" (DS-90-194) und "Touch" (DS-91-345) haben keine Auswirkungen auf Außenmaße!  
 OPTIONS "PROTECTIVE GLASS" (DS-90-194) AND "TOUCH" (DS-91-345) HAVE NO EFFECT ON EXTERNAL DIMENSIONS!

VESA MIS-E 200x100 (M4 max. depth 10,0mm)

VESA MIS-E 200x100 (M4 max. depth 10,0mm)

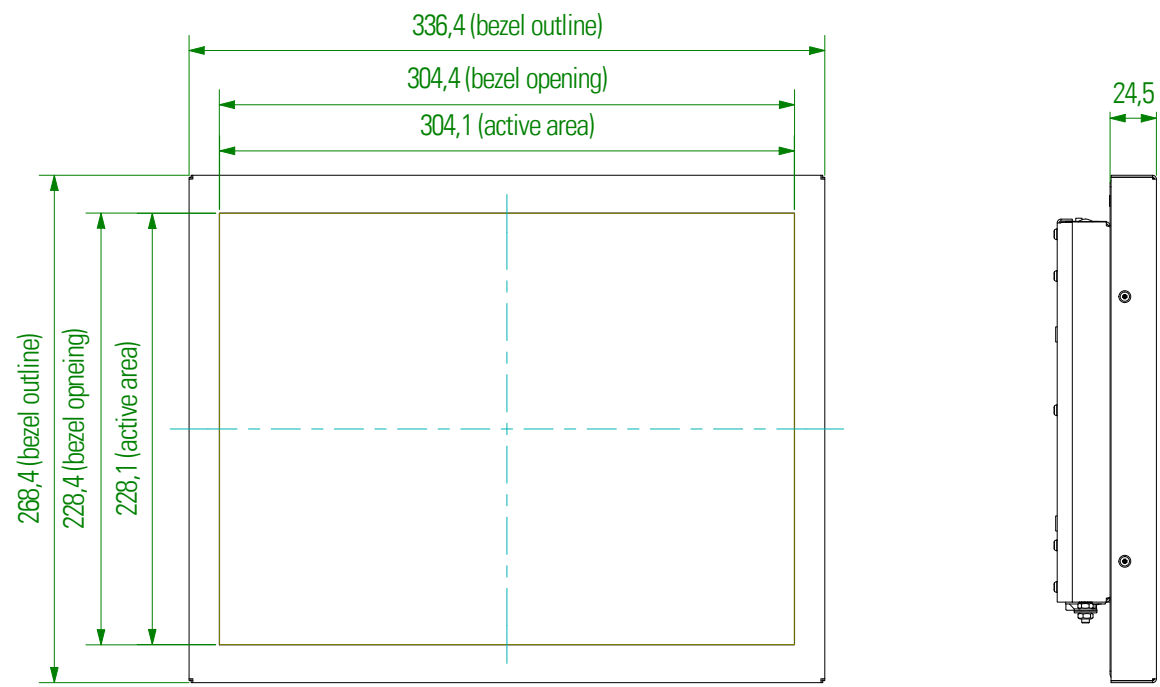
|                        |   |                         |               |      |   |   |   |                 |
|------------------------|---|-------------------------|---------------|------|---|---|---|-----------------|
| Ansteuerung<br>Control | Bestellnummer Grundmodul<br>ORDER NO. BASIC MODUL | de / EN                 | Datum<br>DATE | Name | Masseinheit:<br>DIMENSION:  | Zeichnungsnummer:<br>DRAWING NO. POS150-OF        |   |                 |
| IQ Core-i5             |   | Gezeichnet<br>DESIGN    | 14.03.2016    | av1  | Option:   | BEZEL   | FRONTPLATE  | TRUE-FLAT-GLASS |
| IQ Celeron             | DS-92-180   | Kontrolliert<br>CHECKED |               |      | ORDER NO.:  |   |   |                 |
| WebPoster M3           | DS-92-233   | Freigegeben<br>APPROVED |               |      | Beschreibung / DESCRIPTION  |   |   |                 |
| Prisma Media ECO       | DS-91-766   |                         |               |      | Mechanical Dimension POS-Line 15" open frame<br>( Video PME / VideoPoster / IoT / IQ Atom ) |   |   |                 |
| VideoPoster            | DS-91-767   |                         |               |      | Projektionsmethode:<br>1ST ANGLE PROJECTION   | Zul. Abw.<br>GENERAL LIMITS<br>DIN ISO<br>2768-mk |   |                 |
| IoT                    | DS-91-816   |                         |               |      |   |   | Blatt<br>SHEET  | Von<br>OF       |
| 005                    | Atom EOL, Webposter hinzu                         |                         | 31.01.2022    | sr   |   |   | 1   | 4               |
| 004                    | IQ Celeron hinzu                                  |                         | 20.07.2021    | ce   |   |   |   |                 |
| 003                    | Panel replacement                                 |                         | 15.03.2021    | SR   |   |   |   |                 |
| 002                    | Varianten "core-i" gelöscht                       |                         | 31.07.2017    | AB1  |   |   |   |                 |
| 001                    | Version IoT ergänzt                               |                         | 22.02.2017    | AB1  |   |   |   |                 |
| 000                    | Erstausgabe / 1ST ISSUE                           |                         | 14.03.2016    | AB1  |   |   |   |                 |
| status<br>STATUS       | Änderungen<br>CHANGES                             |                         | Datum<br>DATE | Name |   |   | Distec GmbH<br>Augsburg Str. 2b<br>82110 Germering<br>Tel.: 089/894363-0<br>Fax: 089/894363-131 |                 |

A

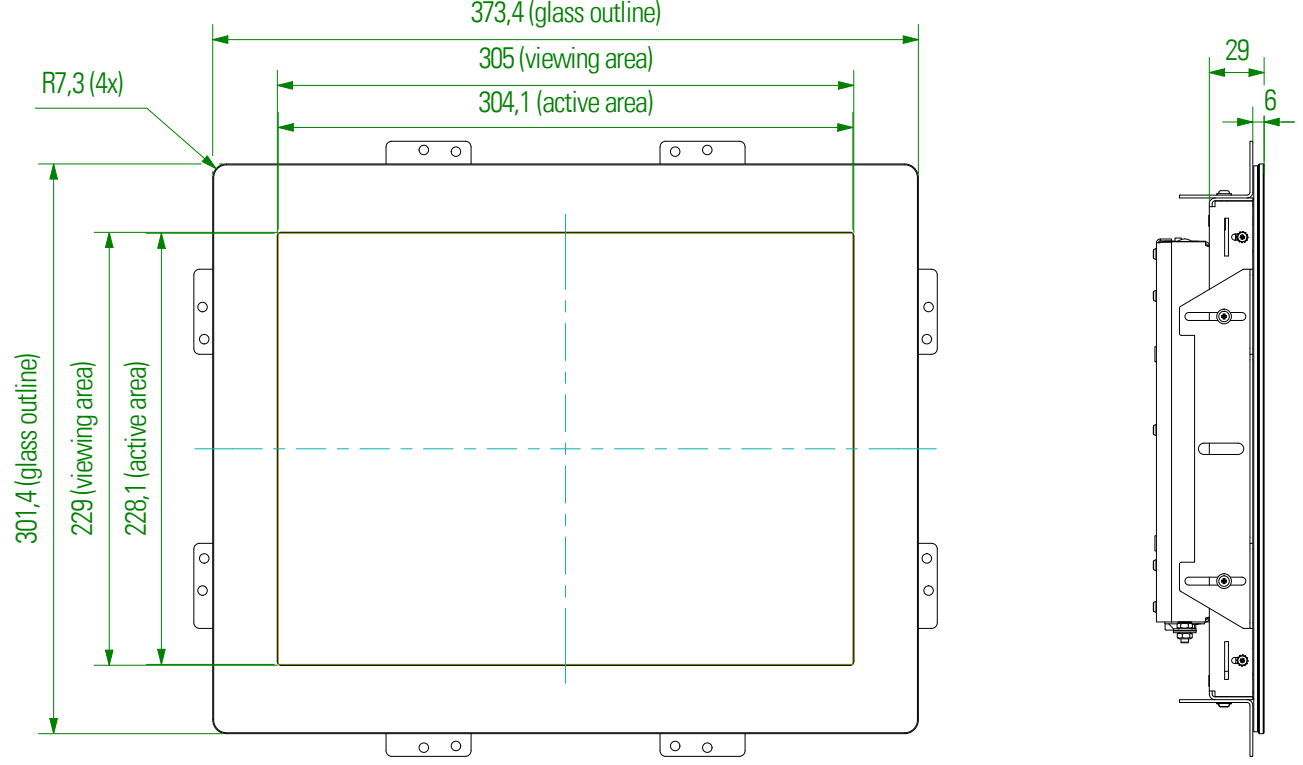
Copying of this document and giving to others and the use or communication of the contents thereof are forbidden without express authority. Offenders are liable to the payment of damages. All rights are reserved in the event of the grant of a patent or registration of utility model or design.

Die Weitergabe sowie Vervielfältigung dieser Unterlagen und Mitteilung ihres Inhalts ist nicht gestattet, soweit nicht ausdrücklich zugestanden. Zuwiderhandlungen verpflichten zu Schadenersatz. Alle Rechte für den Fall der Patentverletzung oder GM-Eintragung vorbehalten.

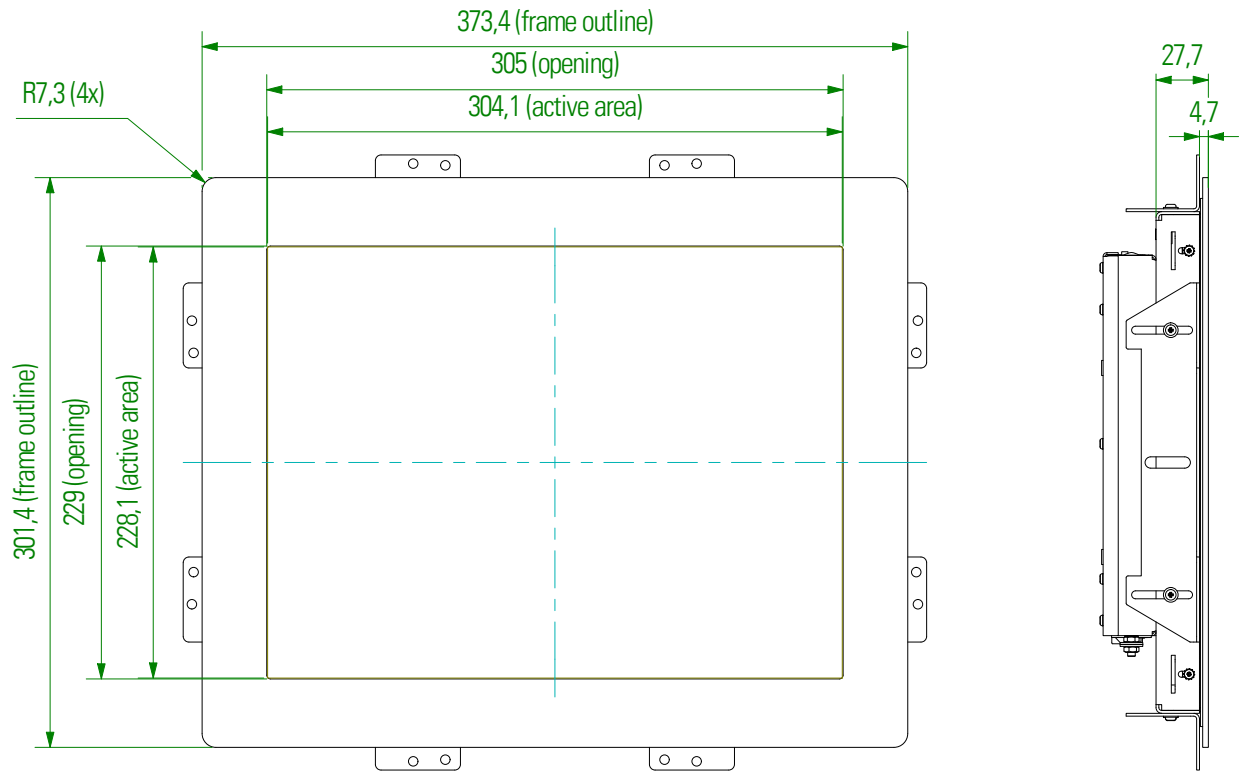
### BEZEL



### TRUE-FLAT-GLASS



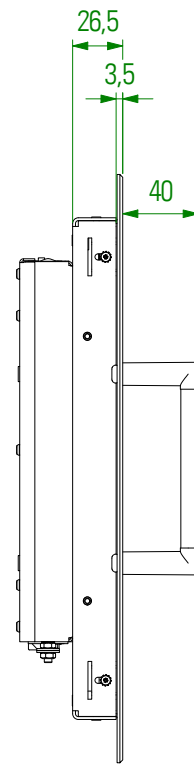
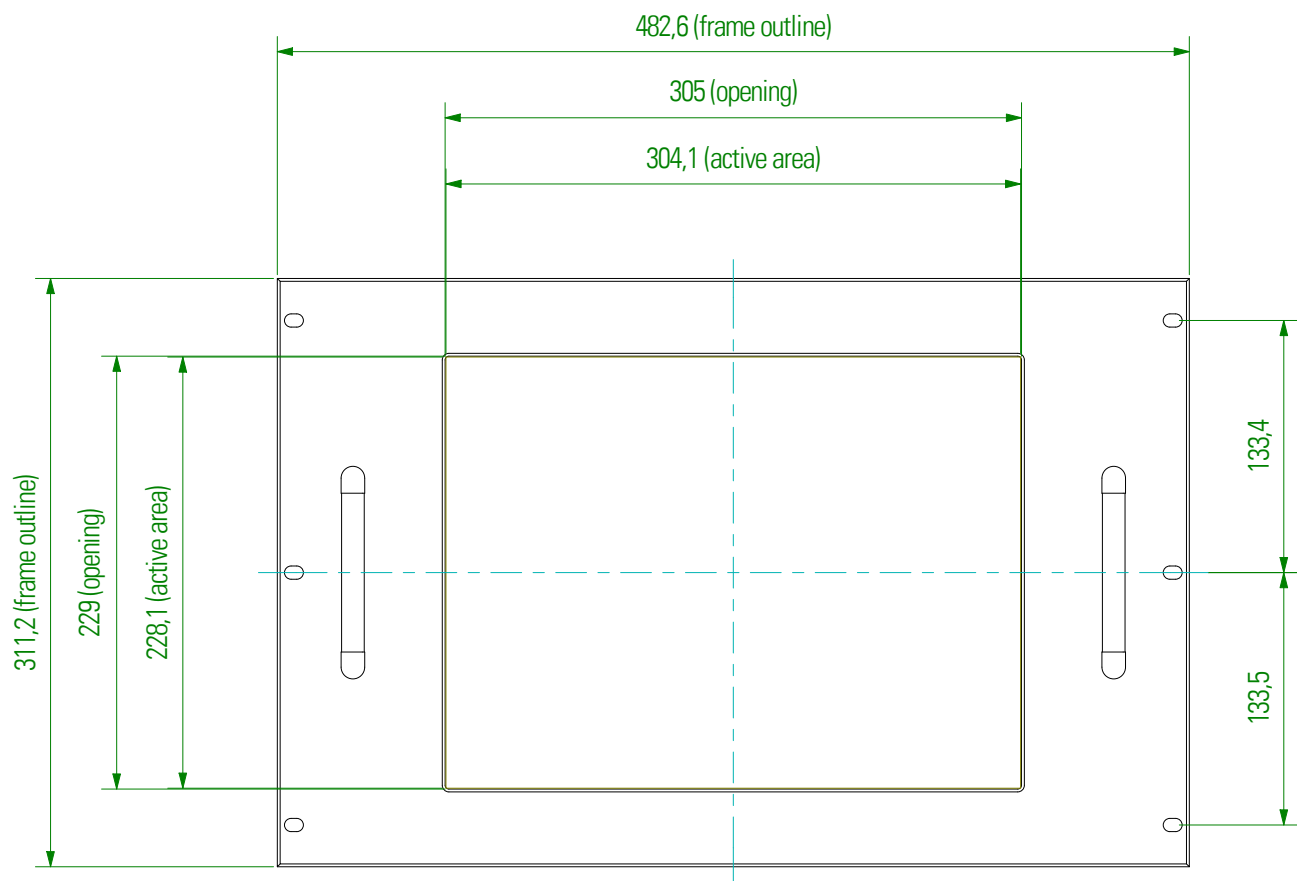
### FRONTPLATE



Optionen "Schutzglas" (DS-90-194) und "Touch" (DS-91-345) haben keine Auswirkungen auf Außenmaße!  
**OPTIONS "PROTECTIVE GLASS" (DS-90-194) AND "TOUCH" (DS-91-345) HAVE NO EFFECT ON EXTERNAL DIMENSIONS!**

|                        |   |                         |               |              |   |  |   |                                       |
|------------------------|---|-------------------------|---------------|--------------|---|--|---|---------------------------------------|
| Ansteuerung<br>Control | Bestellnummer Grundmodul<br>ORDER NO. BASIC MODUL | de / EN                 | Datum<br>DATE | Name<br>NAME | Masseinheit:<br>DIMENSION:                            | Zeichnungsnummer:<br>DRAWING NO. POS150-Options      |   |                                       |
| IQ Core-i5             |   | Gezeichnet<br>DESIGN    | 14.03.2016    | av1          | Option:   | BEZEL  | FRONTPLATE                                | TRUE-FLAT-GLASS                       |
| IQ Celeron             | DS-92-180   | Kontrolliert<br>CHECKED |               |              | ORDER NO.:  | DS-91-323  | DS-91-748                                 | DS-91-753                             |
| WebPoster M3           | DS-92-233   | Freigegeben<br>APPROVED |               |              | Beschreibung / DESCRIPTION                            |  |   |                                       |
| Prisma Media ECO       | DS-91-766   |                         |               |              | <b>Mechanical Dimension POS-Line 15" with Options</b> |  |   |                                       |
| VideoPoster            | DS-91-767   |                         |               |              |   |  |   |                                       |
| IoT                    | DS-91-816   |                         |               |              |   |  |   |                                       |
| 005                    | Atom EOL, Webposter hinzu                         |                         | 31.01.2022    | sr           |   |  |   |                                       |
| 004                    | IQ Celeron hinzu                                  |                         | 20.07.2021    | ce           |   |  |   |                                       |
| 000                    | Erstausgabe / 1ST ISSUE                           |                         | 14.03.2016    | AB           | Projektionsmethode:<br>1ST ANGLE PROJECTION           | Zul. Abw.<br>GENERAL LIMITS<br>DIN ISO<br>2768-mk    | <b>DISTEC</b><br>A FORTEC GROUP MEMBER    |                                       |
| status<br>STATUS       | Änderungen<br>CHANGES                             |                         | Datum<br>DATE | Name<br>NAME |   | Distec GmbH<br>Augsburger Str. 2b<br>82110 Germering | Tel.: 089/894363-0<br>Fax: 089/894363-131 | Blatt<br>SHEET 2<br>von<br>OF 4<br>A3 |

# FRONT PLATE RACKMOUNT



Optionen "Schutzglas" (DS-90-194) und "Touch" (DS-91-345)  
 haben keine Auswirkungen auf Außenmaße!  
**OPTIONS "PROTECTIVE GLASS" (DS-90-194) AND "TOUCH" (DS-91-345)  
 HAVE NO EFFECT ON EXTERNAL DIMENSIONS!**

|                        |   |                         |               |              |  |   |   |                 |                                 |
|------------------------|---|-------------------------|---------------|--------------|--|---|---|-----------------|---------------------------------|
| Ansteuerung<br>Control | Bestellnummer Grundmodul<br>ORDER NO. BASIC MODUL | de / EN                 | Datum<br>DATE | Name<br>NAME | Masseinheit:<br>DIMENSION:                           | Zeichnungsnummer:<br>DRAWING NO. POS150-Rackmount |   |                 |                                 |
| IQ Core-i5             |   | Gezeichnet<br>DESIGN    | 14.03.2016    | av1          | Option:  | BEZEL   | FRONTPLATE                                | TRUE-FLAT-GLASS | RACKMOUNT                       |
| IQ Celeron             | DS-92-180   | Kontrolliert<br>CHECKED |               |              | ORDER NO.:   |   |   |                 | DS-91-789                       |
| WebPoster M3           | DS-91-765   | Freigegeben<br>APPROVED |               |              | Beschreibung / DESCRIPTION                           |   |   |                 |                                 |
| Prisma Media ECO       | DS-91-766   |                         |               |              | Mechanical Dimensions POS-Line 15"                   |   |   |                 |                                 |
| VideoPoster            | DS-91-767   |                         |               |              | Front Plate Rackmount                                |   |   |                 |                                 |
| IoT                    | DS-91-816   |                         |               |              |  |   |   |                 |                                 |
| 005                    | Atom EOL, Webposter hinzu                         |                         | 31.01.2022    | sr           |  |   |   |                 |                                 |
| 004                    | IQ Celeron hinzu                                  |                         | 20.07.2021    | ce           |  |   |   |                 |                                 |
| 000                    | Erstausgabe / 1ST ISSUE                           |                         | 14.03.2016    | AB           | Projektionsmethode:<br>1ST ANGLE PROJECTION          | Zul. Abw.<br>GENERAL LIMITS<br>DIN ISO<br>2768-mk | <b>DISTEC</b><br>A FORTEC GROUP MEMBER    |                 | Blatt<br>SHEET 3<br>von<br>OF 4 |
| status<br>STATUS       | Änderungen<br>CHANGES                             |                         | Datum<br>DATE | Name<br>NAME | Distec GmbH<br>Augsburger Str. 2b<br>82110 Germering |   | Tel.: 089/894363-0<br>Fax: 089/894363-131 |                 | A3                              |

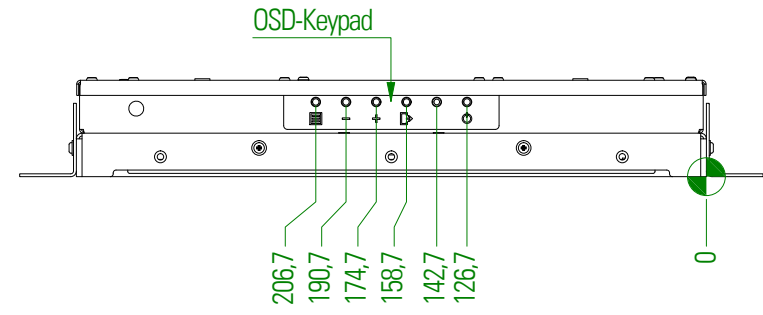
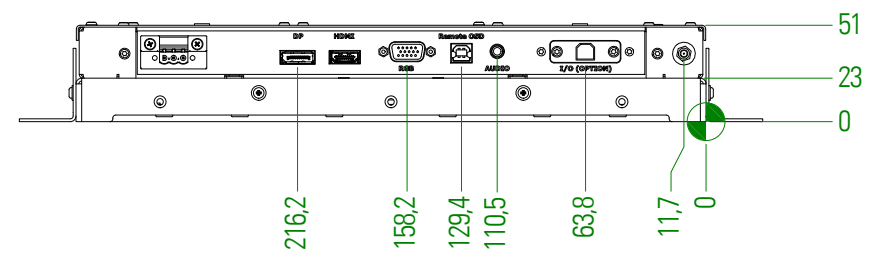
Copying of this document and giving to others and the use or communication of the contents thereof are forbidden without express authority. Offenders are liable to the payment of damages. All rights are reserved in the event of the grant of a patent or registration of utility model or design.

Die Weitergabe sowie Vervielfältigung dieser Unterlagen und Mitteilung ihres Inhalts ist nicht gestattet, soweit nicht ausdrücklich zugestanden. Zuwiderhandlungen verpflichten zu Schadenersatz. Alle Rechte für den Fall der Patentverletzung oder GM-Eintragung vorbehalten.

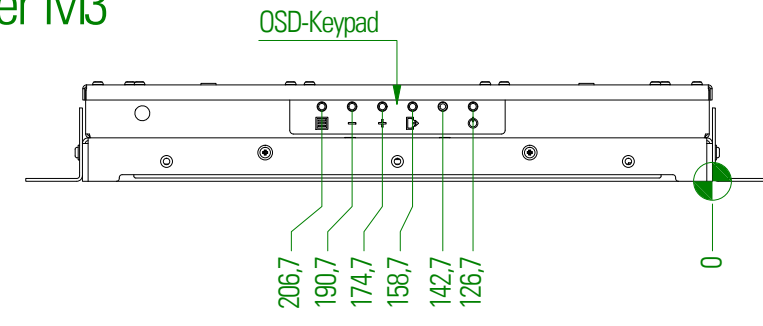
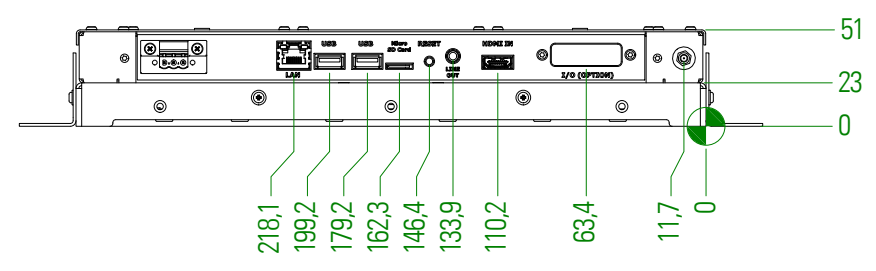
Copying of this document and giving to others and the use or communication of the contents thereof are forbidden without express authority. Offenders are liable to the payment of damages. All rights are reserved in the event of the grant of a patent or registration of utility model or design.

Die Weitergabe sowie Vervielfältigung dieser Unterlagen und Mitteilung ihres Inhalts ist nicht gestattet, soweit nicht ausdrücklich zugestanden. Zuwiderhandlungen verpflichten zu Schadenersatz. Alle Rechte für den Fall der Patentverletzung oder GM-Eintragung vorbehalten.

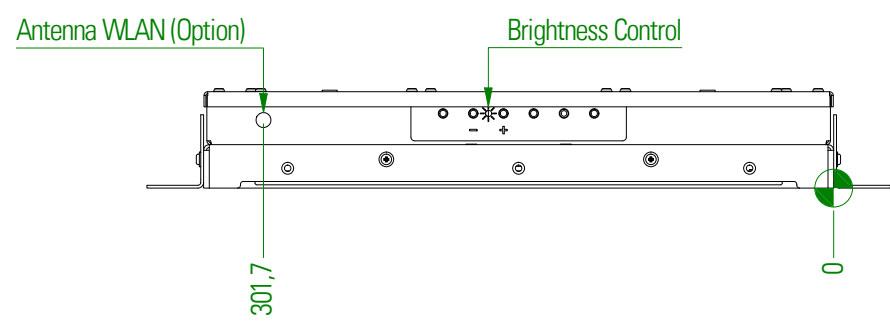
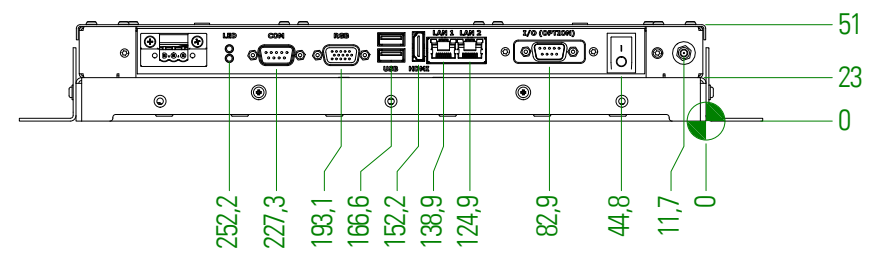
## Video Prisma Media ECO



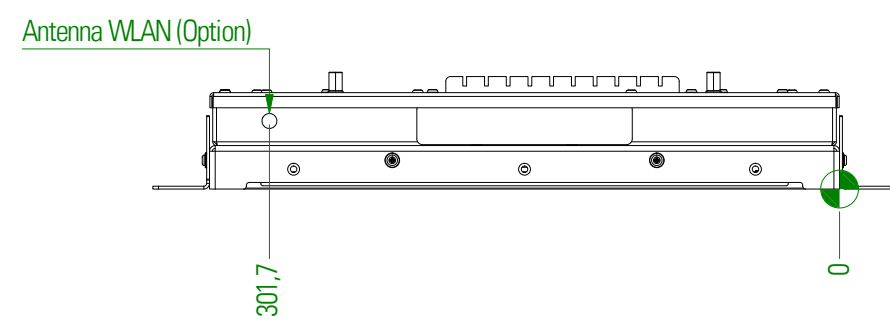
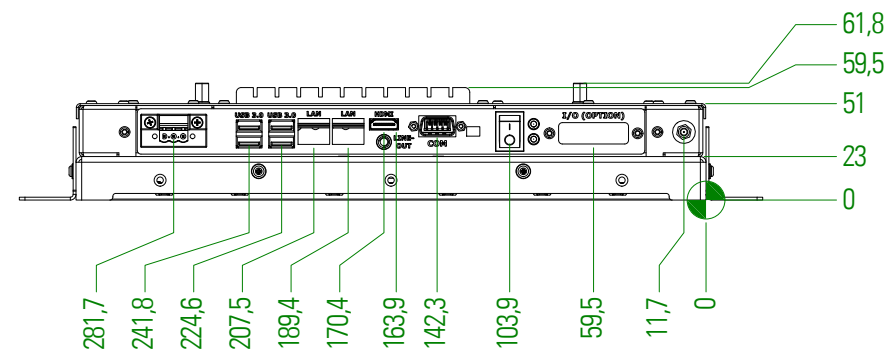
## VideoPoster / IoT / Webposter M3




## IQ Atom



## IQ Celeron



|                     |  |                      |            |           |  |  |   |                 |
|---------------------|--|----------------------|------------|-----------|--|--|---|-----------------|
| Ansteuerung Control | Bestellnummer Grundmodul ORDER NO. BASIC MODUL | de / EN              | Datum DATE | Name NAME | Masseinheit: mm                          | Zeichnungsnummer: POS150-CON<br>DRAWING NO.: |   |                 |
| IQ Core-i5          |  | Gezeichnet DESIGN    | 14.03.2016 | av1       | Option:                                  | BEZEL  | FRONTPLATE  | TRUE-FLAT-GLASS |
| IQ Celeron          | DS-92-180                                      | Kontrolliert CHECKED |            |           | ORDER NO.:                               |  |   |                 |
| WebPoster M3        | DS-91-765                                      | Freigegeben APPROVED |            |           | Beschreibung / DESCRIPTION               |  |   |                 |
| Prisma Media ECO    | DS-91-766                                      |                      |            |           | POS-Line 15,0" Connections               |  |   |                 |
| VideoPoster         | DS-91-767                                      |                      |            |           |  |  |   |                 |
| IoT                 | DS-91-816                                      |                      |            |           |  |  |   |                 |
| 005                 | Atom EOL, Webposter hinzu                      |                      | 31.01.2022 | sr        |  |  |   |                 |
| 004                 | IQ Celeron hinzu                               |                      | 20.07.2021 | ce        |  |  |   |                 |
| 003                 | Panel replacement                              |                      | 15.03.2021 | SR        |  |  |   |                 |
| 002                 | Varianten "core-i" gelöscht                    |                      | 31.07.2017 | AB1       |  |  |   |                 |
| 001                 | Umstellung auf Artista Media III               |                      | 22.02.2017 | AB1       |  |  |   |                 |
| 000                 | Erstausgabe / 1ST ISSUE                        |                      | 14.03.2016 | AB1       |  |  |   |                 |
| status STATUS       | Änderungen CHANGES                             |                      | Datum DATE | Name NAME | Projektionsmethode: 1ST ANGLE PROJECTION | Zul. Abw. GENERAL LIMITS: DIN ISO 2768-mk    |  Blatt SHEET 4 von OF 4<br>Distec GmbH, Augsburg Str. 2b 82110 Germering<br>Tel.: 089/894363-0 Fax: 089/894363-131 |                 |