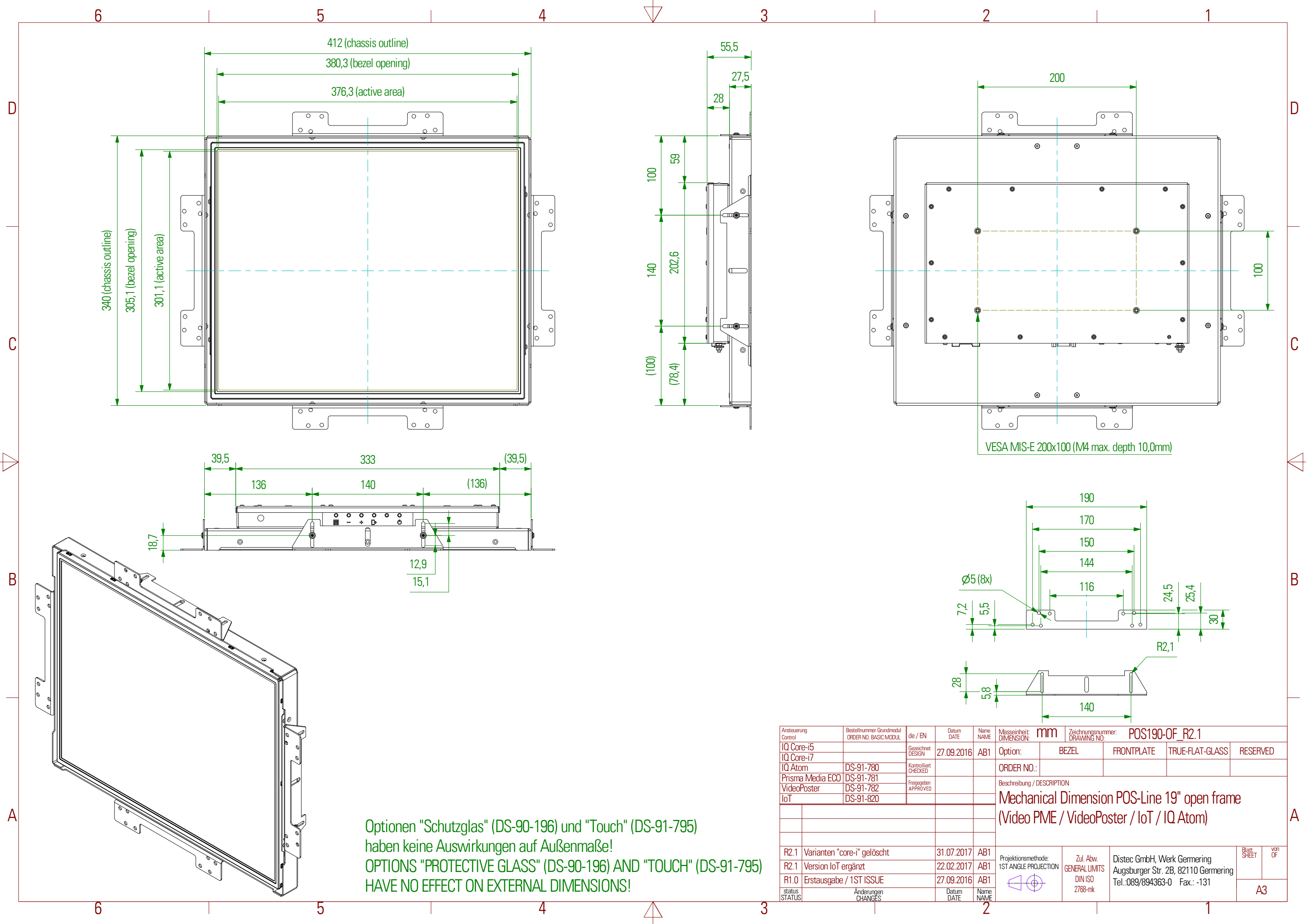


# Mechanical Drawings POS-Line 19.0" (483 mm)

Revision  
01.09.2017

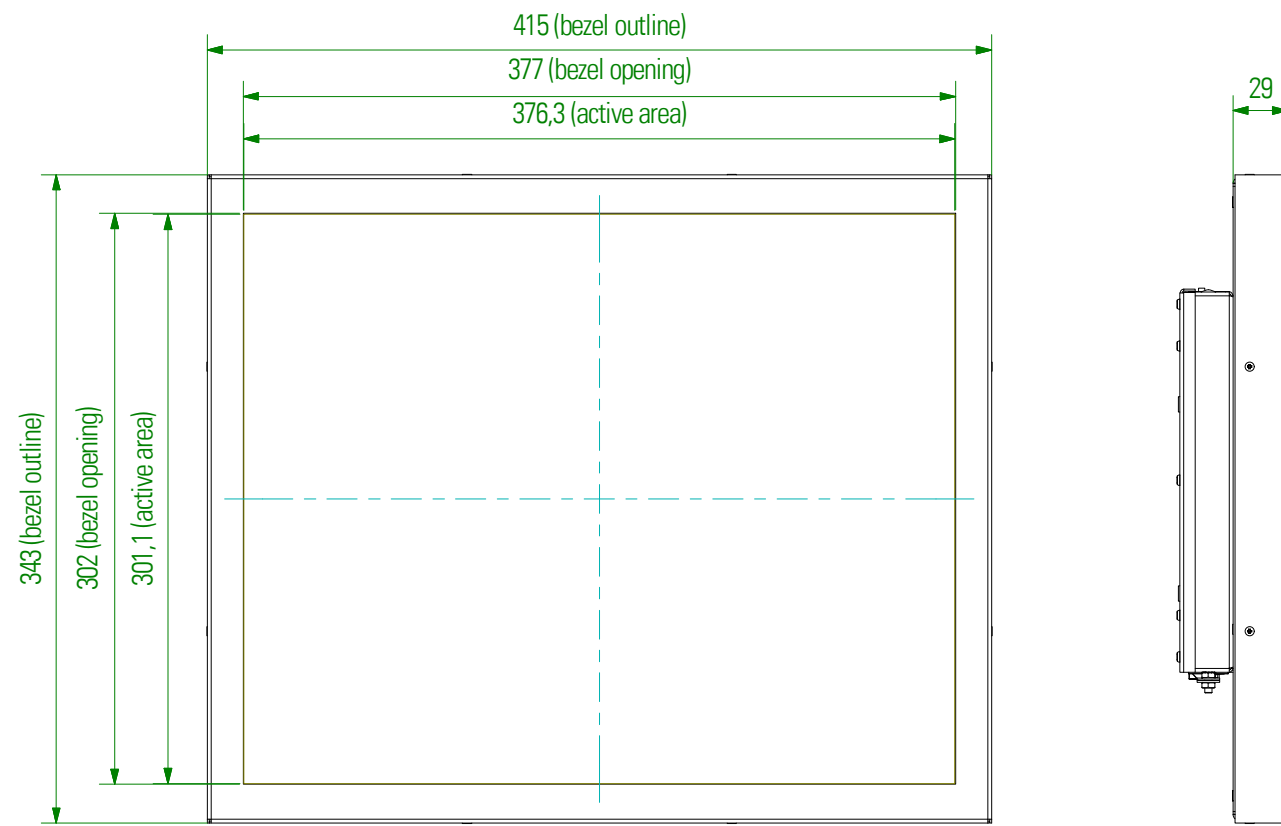




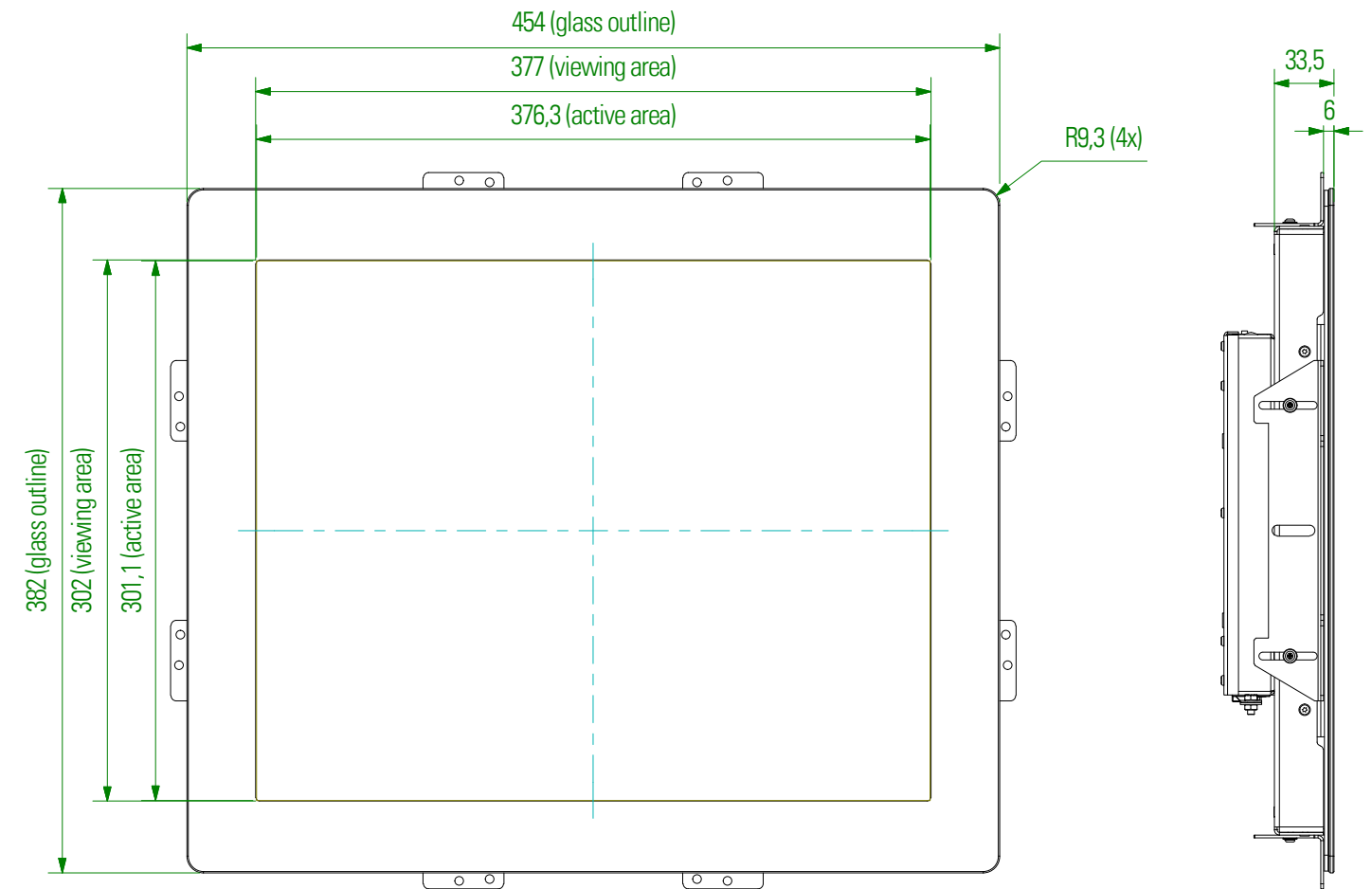
Optionen "Schutzglas" (DS-90-196) und "Touch" (DS-91-795) haben keine Auswirkungen auf Außenmaße!  
 OPTIONS "PROTECTIVE GLASS" (DS-90-196) AND "TOUCH" (DS-91-795) HAVE NO EFFECT ON EXTERNAL DIMENSIONS!

Ansteuerung Control	Bestellnummer Grundmodul ORDER NO. BASIC MODUL	de / EN	Datum DATE	Name NAME	Masseinheit: DIMENSION: mm	Zeichnungsnummer: DRAWING NO. POS190-OF_R2.1			
IQ Core-i5		Gezeichnet DESIGN	27.09.2016	AB1	Option:	BEZEL	FRONTPLATE	TRUE-FLAT-GLASS	RESERVED
IQ Core-i7		Kontrolliert CHECKED			ORDER NO.:				
IQ Atom	DS-91-780	Freigegeben APPROVED			Beschreibung / DESCRIPTION				
Prisma Media ECO	DS-91-781	Mechanical Dimension POS-Line 19" open frame							
VideoPoster	DS-91-782	(Video PME / VideoPoster / IoT / IQ Atom)							
IoT	DS-91-820								
R2.1	Varianten "core-i" gelöscht		31.07.2017	AB1	Projektionsmethode: 1ST ANGLE PROJECTION	Zul. Abw. GENERAL LIMITS DIN ISO 2768-mk	Distec GmbH, Werk Germering Augsburg Str. 2B, 82110 Germering Tel.: 089/894363-0 Fax.: -131	Blatt SHEET	von OF
R2.1	Version IoT ergänzt		22.02.2017	AB1					
R1.0	Erstausgabe / 1ST ISSUE		27.09.2016	AB1					
status STATUS	Änderungen CHANGES		Datum DATE	Name NAME					A3

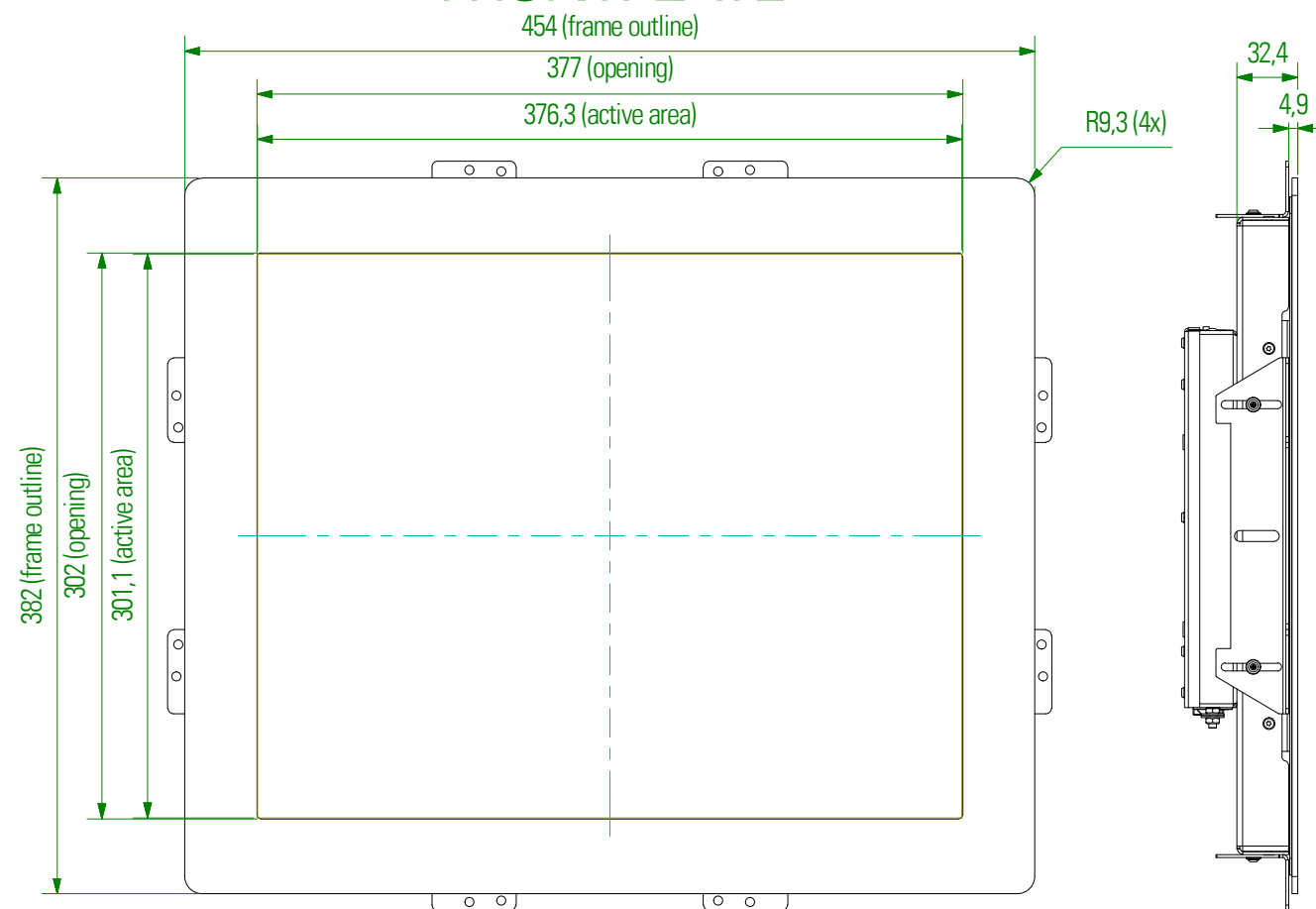
# BEZEL



# TRUE-FLAT-GLASS



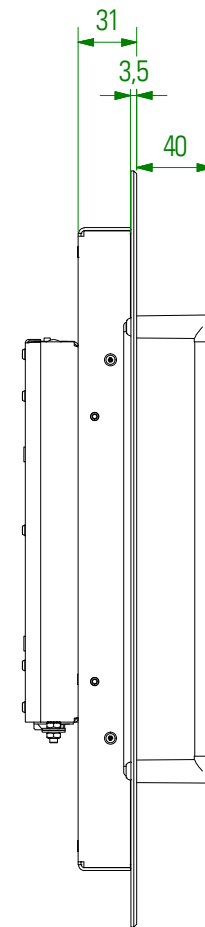
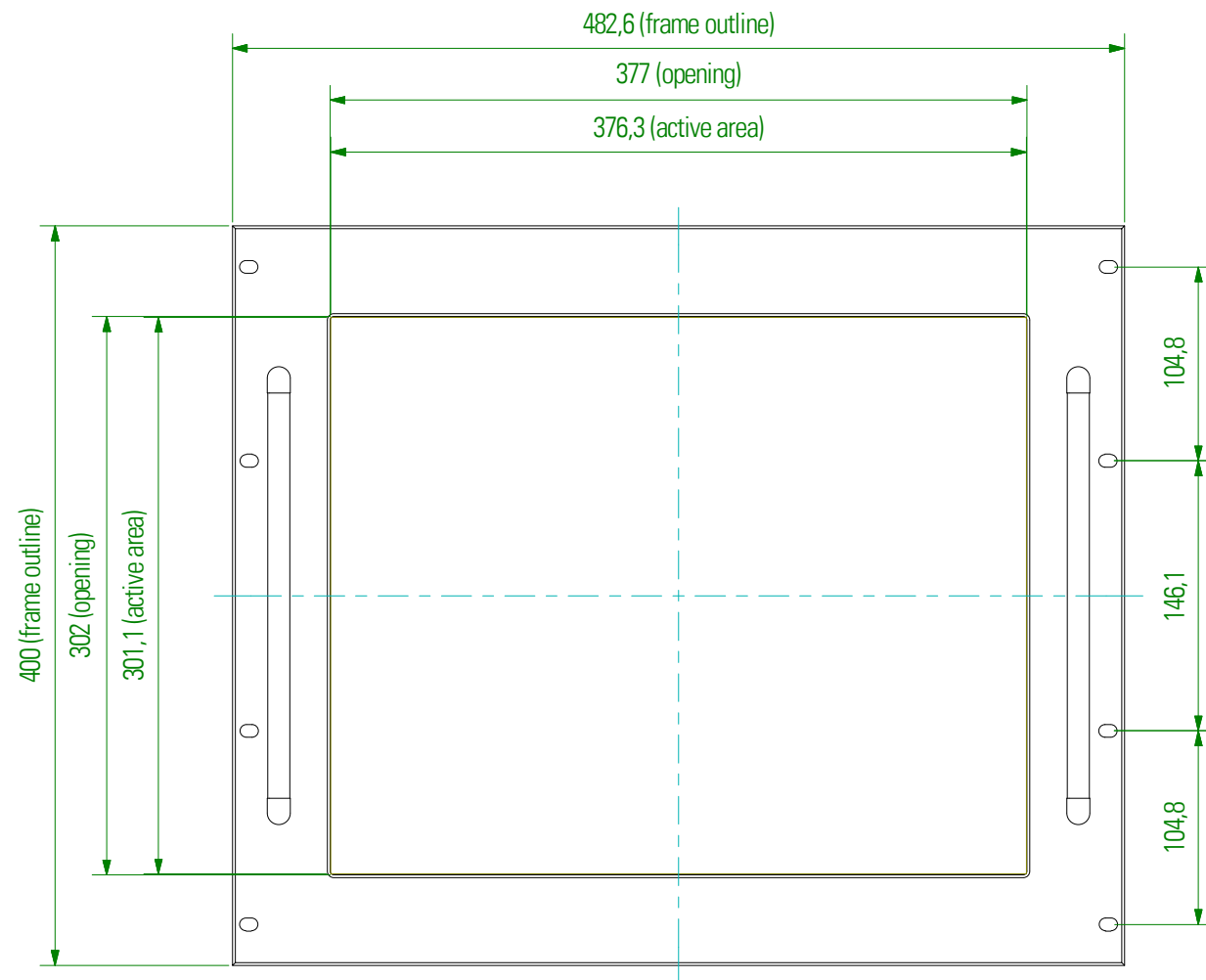
# FRONTPLATE



Optionen "Schutzglas" (DS-90-196) und "Touch" (DS-91-795) haben keine Auswirkungen auf Außenmaße!  
 OPTIONS "PROTECTIVE GLASS" (DS-90-196) AND "TOUCH" (DS-91-795) HAVE NO EFFECT ON EXTERNAL DIMENSIONS!

Ansteuerung Control	Bestellnummer Grundmodul ORDER NO. BASIC MODUL	de / EN	Datum DATE	Name NAME	Masseinheit: DIMENSION: mm	Zeichnungsnummer: POS190-Options_R1.0 DRAWING NO.					
IQ Core-i5		Gezeichnet DESIGN	27.09.2016	AB1	Option:	BEZEL	FRONTPLATE	TRUE-FLAT-GLASS	RESERVED		
IQ Core-i7		Kontrolliert CHECKED			ORDER NO.:	DS-91-325	DS-91-751	DS-91-756			
IQ.Atom	DS-91-780	Freigegeben APPROVED			Beschreibung / DESCRIPTION						
Prisma Media ECO	DS-91-781	Mechanical Dimensions POS-Line 19,0" with Options									
VideoPoster	DS-91-782										
IoT	DS-91-820										
R1.0 Erstausgabe / 1ST ISSUE					27.09.2016	AB1	Projektionsmethode: 1ST ANGLE PROJECTION		Zul. Abw. GENERAL LIMITS DIN ISO 2768-mk	Distec GmbH, Werk Germering Augsburg Str. 2B, 82110 Germering Tel.:089/894363-0 Fax.: -131	Blatt SHEET von OF
status Änderungen CHANGES		Datum DATE		Name NAME						A3	

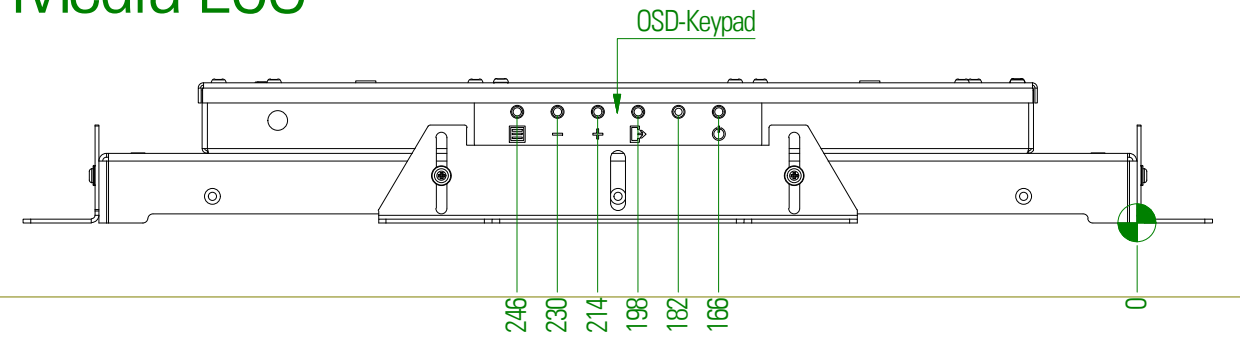
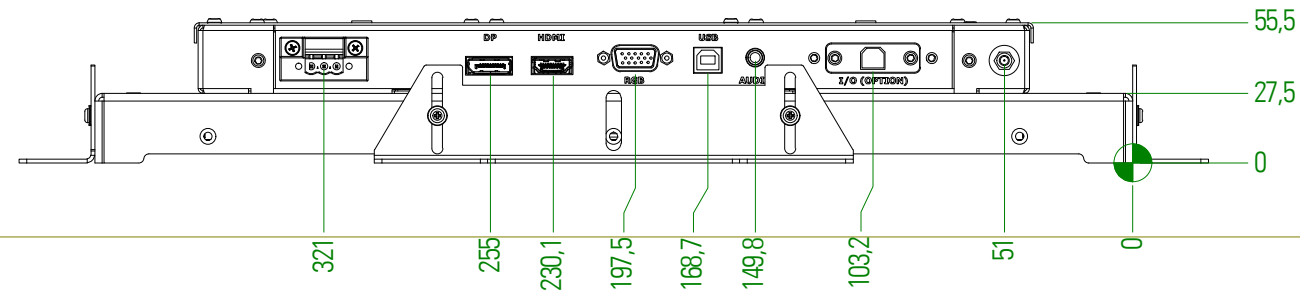
# FRONT PLATE RACKMOUNT



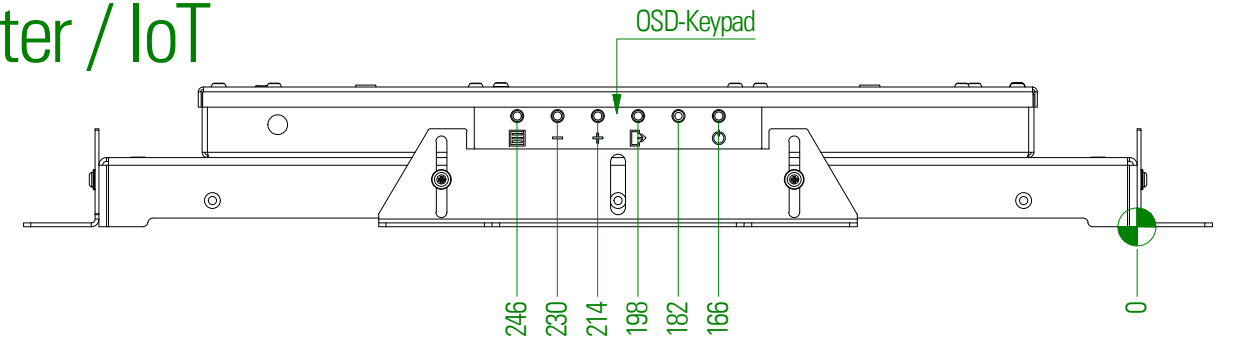
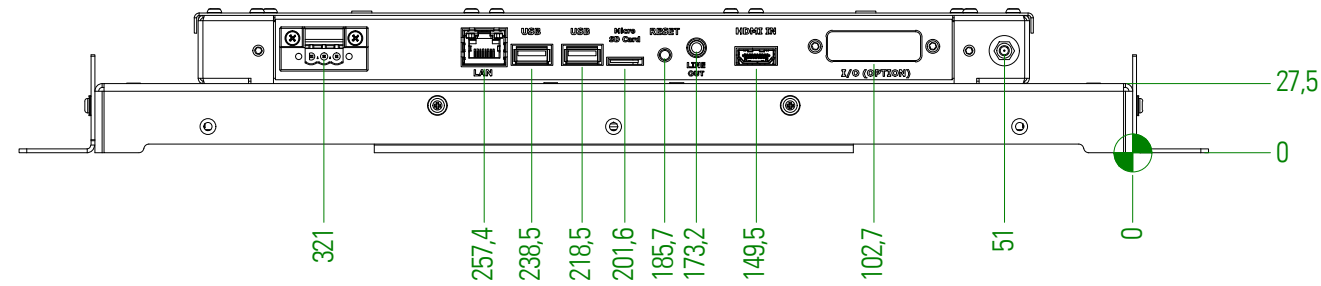
Optionen "Schutzglas" (DS-90-196) und "Touch" (DS-91-795)  
haben keine Auswirkungen auf Außenmaße!  
OPTIONS "PROTECTIVE GLASS" (DS-90-196) AND "TOUCH" (DS-91-795)  
HAVE NO EFFECT ON EXTERNAL DIMENSIONS!

Ansteuerung Control	Bestellnummer Grundmodul ORDER NO. BASIC MODUL	de / EN	Datum DATE	Name NAME	Masseinheit: DIMENSION:	Zeichnungsnummer: DRAWING NO. POS190-Rackmount_R1.0			
IQ Core-i5		Gezeichnet DESIGN	27.09.2016	AB1	Option:	BEZEL	FRONTPLATE	TRUE-FLAT-GLASS	RESERVED
IQ Core-i7		Kontrolliert CHECKED			ORDER NO.:				DS-91-792
IQ Atom	DS-91-780	Freigegeben APPROVED			Beschreibung / DESCRIPTION				
Prisma Media ECO	DS-91-781	Mechanical Dimensions POS-Line 19" Front Plate Rackmount							
VideoPoster	DS-91-782								
IoT	DS-91-820								
Projektionsmethode: 1ST ANGLE PROJECTION					Zul. Abw. GENERAL LIMITS DIN ISO 2768-mk	Distec GmbH, Werk Germering Augsburger Str. 2B, 82110 Germering Tel.: 089/894363-0 Fax.: -131			Blatt SHEET von OF A3
R1.0	Erstausgabe / 1ST ISSUE		27.09.2016	TR1					
status STATUS	Änderungen CHANGES		Datum DATE	Name NAME					

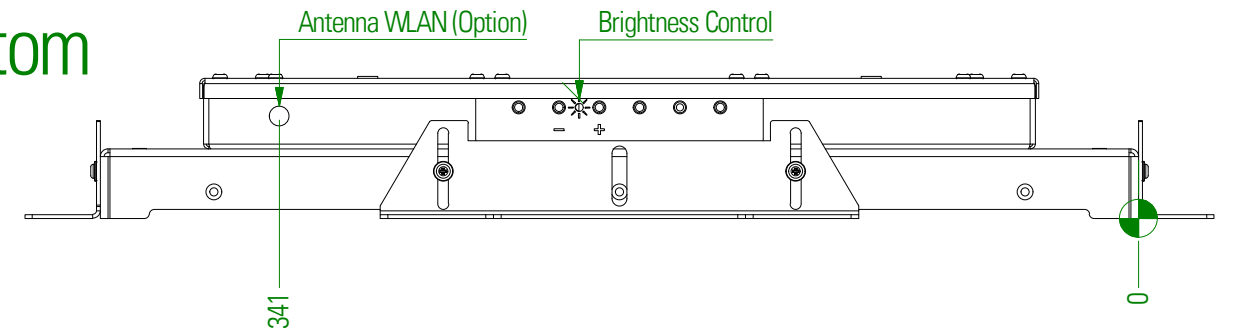
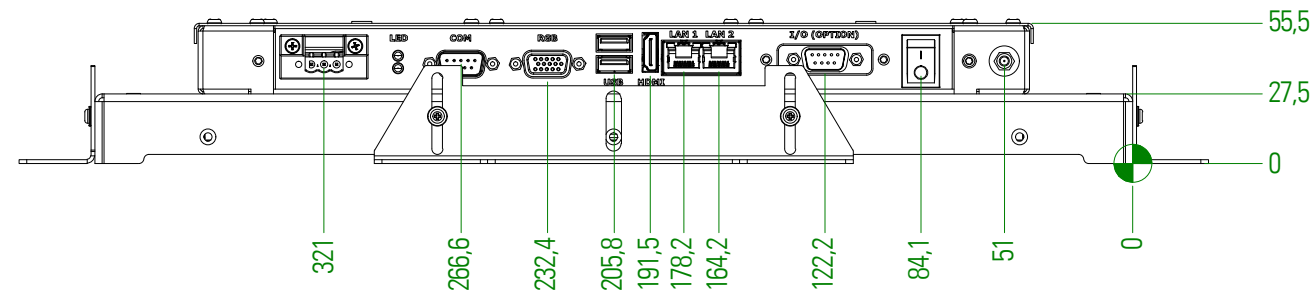
# Video Prisma Media ECO



# VideoPoster / IoT



# IQ Atom



Ansteuerung Control	Bestellnummer Grundmodul ORDER NO. BASIC MODUL	de / EN	Datum DATE	Name NAME	Masseinheit: mm DIMENSION:	Zeichnungsnummer: POS190-CON R2.1 DRAWING NO.			
IQ Core-i5		Gezeichnet DESIGN	27.09.2016	AB1	Option:	BEZEL	FRONTPLATE	TRUE-FLAT-GLASS	RESERVED
IQ Core-i7		Kontrolliert CHECKED			ORDER NO.:				
IQ Atom	DS-91-780	Freigegeben APPROVED			Beschreibung / DESCRIPTION				
Prisma Media ECO	DS-91-781	POS-Line 19,0" Connections							
VideoPoster	DS-91-782								
IoT	DS-91-820								
R2.1	Varianten "core-i" gelöscht		31.07.2017	AB1	Projektionsmethode: 1ST ANGLE PROJECTION	Zul. Abw. GENERAL LIMITS DIN ISO 2768-mk	Distec GmbH, Werk Germering Augsburger Str. 2B, 82110 Germering Tel.:089/894363-0 Fax.: -131	Blatt SHEET	von OF
R2.0	Umstellung auf Artista Media III		22.02.2017	AB1					
R1.0	Erstausgabe / 1ST ISSUE		27.09.2016	AB1					
status STATUS	Änderungen CHANGES		Datum DATE	Name NAME	A3				