

 **DISTEC**

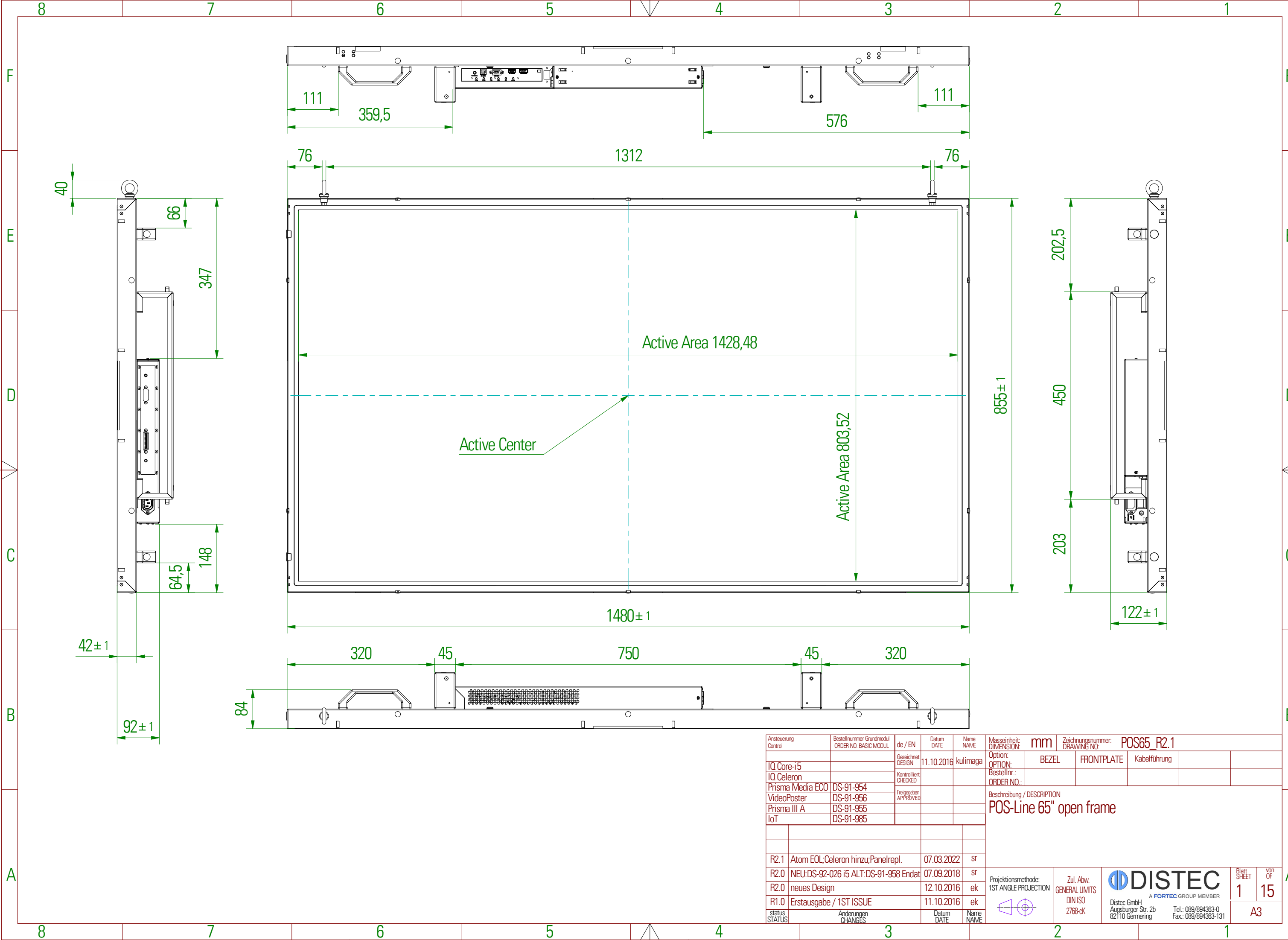
A **FORTEC** GROUP MEMBER

POS-Line

modular industrial monitors

Copying of this document and giving to others and the use or communication of the contents thereof are forbidden without express authority. Offenders are liable to the payment of damages. All rights are reserved in the event of the grant of a patent or registration of utility model or design.

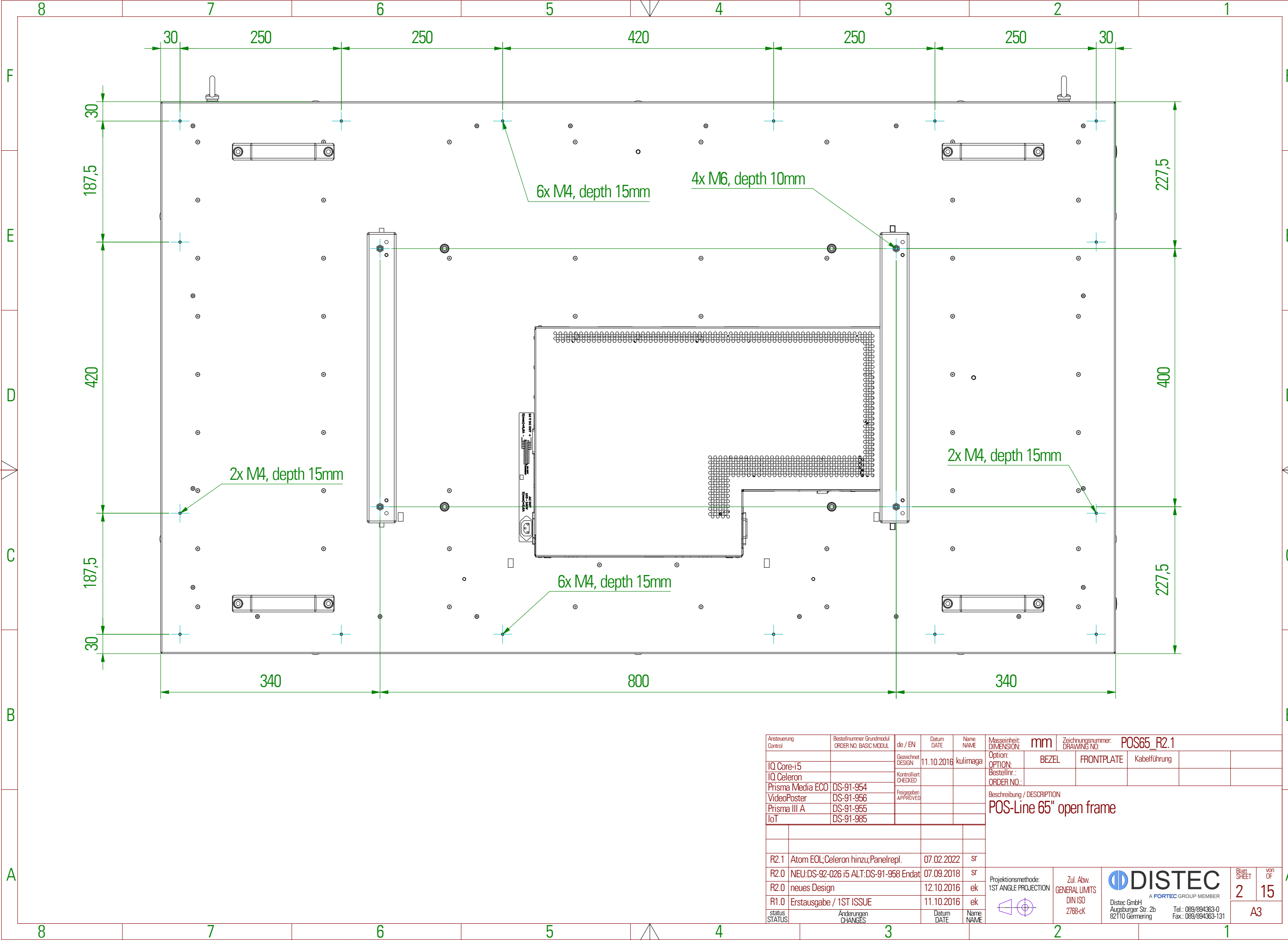
Die Weitergabe sowie Vervielfältigung dieser Unterlagen und Mitteilung ihres Inhalts ist nicht gestattet, soweit nicht ausdrücklich zugestanden. Zuwiderhandlungen verpflichten zu Schadenersatz. Alle Rechte für den Fall der Patentverletzung oder GMI-Entragung vorbehalten.



Ansteuerung Control	Bestellnummer Grundmodul ORDER NO. BASIC MODUL	de / EN	Datum DATE	Name NAME	Masseinheit: DIMENSION:	Zeichnungsnummer: DRAWING NO.:	POS65_R2.1	
IQ Core-i5		Gezeichnet DESIGN	11.10.2016	kulimaga	Option: OPTION:	BEZEL	FRONTPLATE	Kabelführung
IQ Celeron		Kontrolliert CHECKED			Bestellnr.:			
Prisma Media ECO	DS-91-954	Freigegeben APPROVED			ORDER NO.:			
VideoPoster	DS-91-956				Beschreibung / DESCRIPTION			
Prisma III A	DS-91-955				POS-Line 65" open frame			
IoT	DS-91-985							
R2.1	Atom EOL; Celeron hinzu; Panelrepl.		07.03.2022	sr	Projektionsmethode: 1ST ANGLE PROJECTION	Zul. Abw. GENERAL LIMITS DIN ISO 2768-cK	DISTEC <small>A FORTEC GROUP MEMBER</small> Disttec GmbH Augsburg Str. 2b 82110 Germering Tel.: 089/894363-0 Fax.: 089/894363-131	
R2.0	NEU-DS-92-026 i5 ALT-DS-91-958 Endat		07.09.2018	sr			Blatt SHEET	von OF
R2.0	neues Design		12.10.2016	ek			1	15
R1.0	Erstausgabe / 1ST ISSUE		11.10.2016	ek			A3	
status STATUS	Änderungen CHANGES		Datum DATE	Name NAME				

Copying of this document and giving to others and the use or communication of the contents thereof are forbidden without express authority. Offenders are liable to the payment of damages. All rights are reserved in the event of the grant of a patent or registration of utility model or design.

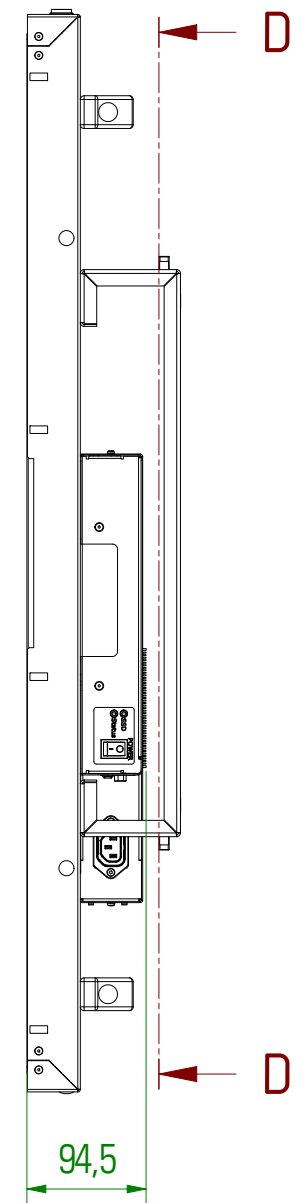
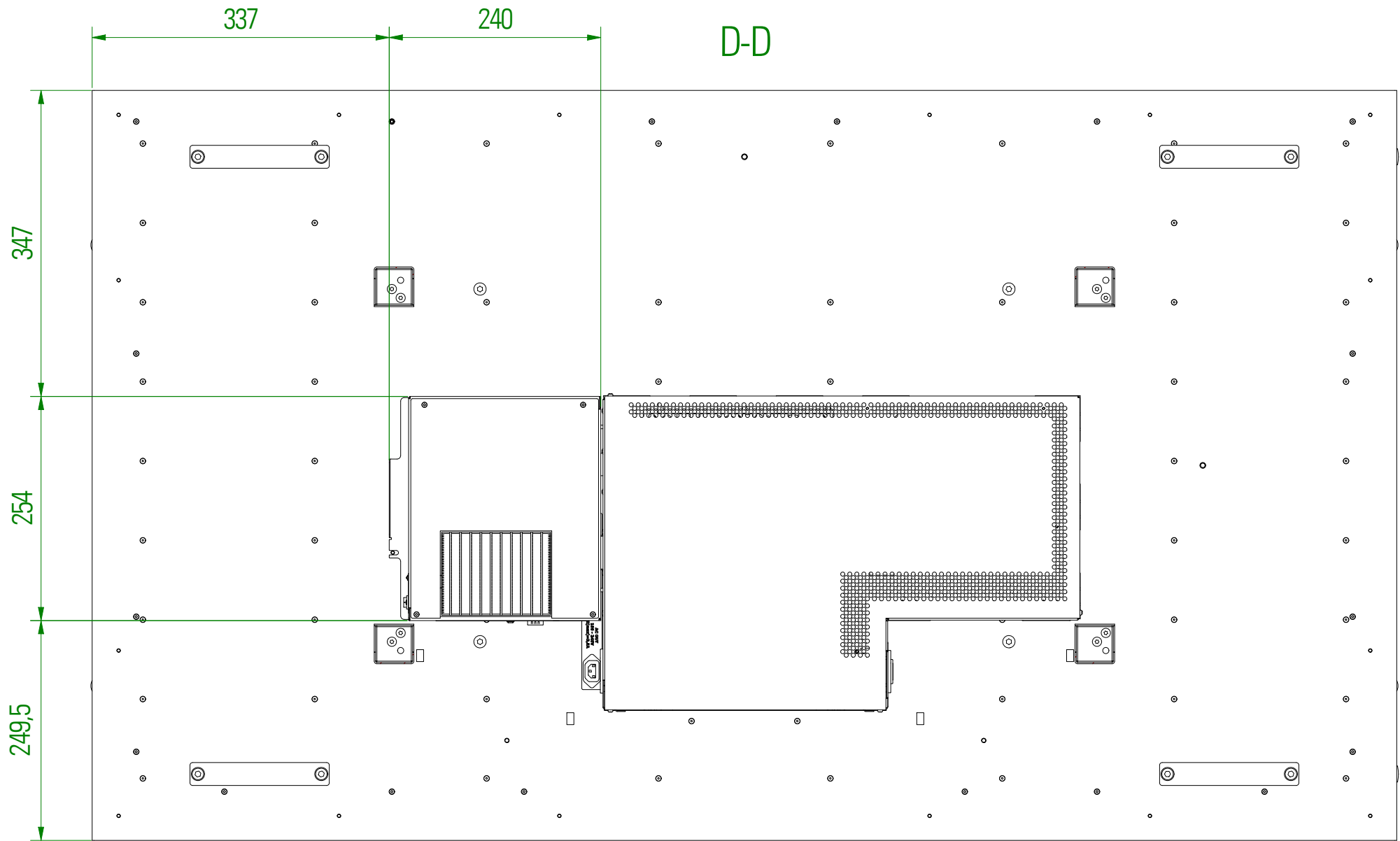
Die Weitergabe sowie Vervielfältigung dieser Unterlagen und Mitteilung ihres Inhalts ist nicht gestattet, soweit nicht ausdrücklich zugestanden. Zuwiderhandlungen verpflichten zu Schadenersatz. Alle Rechte für den Fall der Patentverletzung oder GEM-Entragung vorbehalten.



Ansteuerung Control	Bestellnummer Grundmodul ORDER NO. BASIC MODUL	de / EN	Datum DATE	Name NAME	Masseinheit: DIMENSION:	Zeichnungsnummer: DRAWING NO.:	POS65_R2.1		
IQ Core-i5		Gezeichnet DESIGN	11.10.2016	kulimaga	Option: OPTION:	BEZEL	FRONTPLATE	Kabelführung	
IQ Celeron		Kontrolliert CHECKED			Bestellnr.:				
Prisma Media ECO	DS-91-954	Freigegeben APPROVED			ORDER NO.:				
VideoPoster	DS-91-956				Beschreibung / DESCRIPTION				
Prisma III A	DS-91-955				POS-Line 65" open frame				
IoT	DS-91-985								
R2.1	Atom EOL; Celeron hinzu; Panelrepl.		07.02.2022	sr	Projektionsmethode: 1ST ANGLE PROJECTION	Zul. Abw. GENERAL LIMITS DIN ISO 2768-cK	DISTEC A FORTEC GROUP MEMBER	Blatt SHEET 2	Von OF 15
R2.0	NEU:DS-92-026 i5 ALT:DS-91-958 Endat		07.09.2018	sr		Distec GmbH Augsburg Str. 2b 82110 Germering Tel.: 089/894363-0 Fax: 089/894363-131	A3		
R2.0	neues Design		12.10.2016	ek					
R1.0	Erstausgabe / 1ST ISSUE		11.10.2016	ek					
status STATUS	Anderungen CHANGES		Datum DATE	Name NAME					

Copying of this document and giving to others and the use or communication of the contents thereof are forbidden without express authority. Offenders are liable to the payment of damages. All rights are reserved in the event of the grant of a patent or registration of utility model or design.

Die Weitergabe sowie Vervielfältigung dieser Unterlagen und Mitteilung ihres Inhalts ist nicht gestattet, soweit nicht ausdrücklich zugestanden. Zuwiderhandlungen verpflichten zu Schadenersatz. Alle Rechte für den Fall der Patentverletzung oder GMI-Entragung vorbehalten.



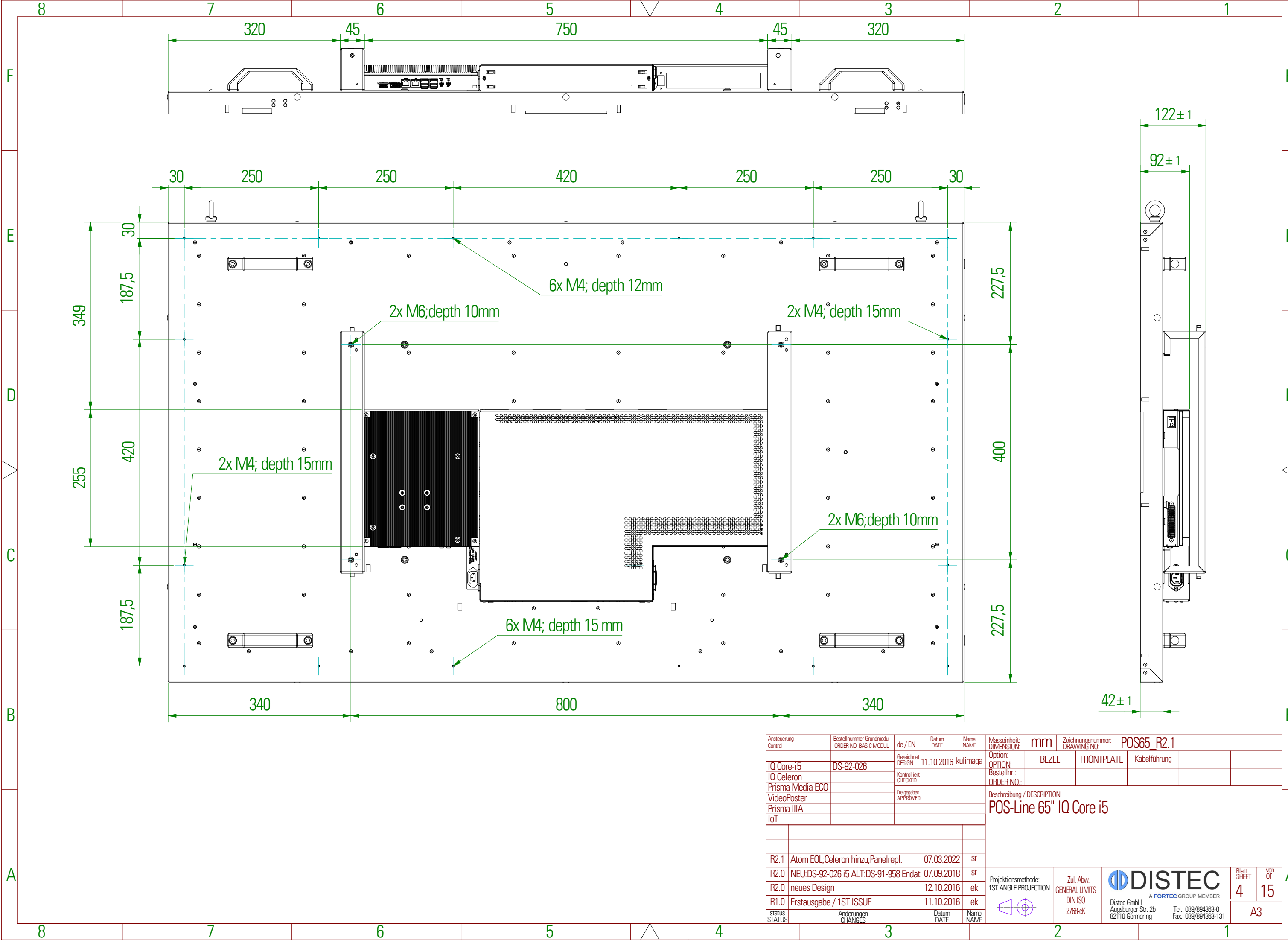
Ansteuerung Control	Bestellnummer Grundmodul ORDER NO. BASIC MODUL	de / EN	Datum DATE	Name NAME	Masseinheit: DIMENSION:	Zeichnungsnummer: DRAWING NO. POS65_R2.1	
		Gezeichnet DESIGN	11.10.2016	kulimaga	Option: OPTION:	BEZEL	FRONTPLATE
IQ Core-i5		Kontrolliert CHECKED			Bestellnr.:		Kabelführung
IQ Celeron	DS-92-187	Freigegeben APPROVED			ORDER NO.:		
Prisma Media ECO					Beschreibung / DESCRIPTION		
VideoPoster					POS-Line 65" IQ Celeron		
Prisma IIIA							
IoT							
R2.1	Atom EOL; Celeron hinzu; Panelrepl.		07.03.2022	sr	Projektionsmethode: 1ST ANGLE PROJECTION	Zul. Abw. GENERAL LIMITS DIN ISO 2768-cK	DISTEC A FORTEC GROUP MEMBER
R2.0	NEU-DS-92-026 i5 ALT-DS-91-958 Endat		07.09.2018	ek			Blatt SHEET 3
R2.0	neues Design		12.10.2016	ek			VON OF 15
R1.0	Erstausgabe / 1ST ISSUE		11.10.2016	ek			A3
status STATUS	Anderungen CHANGES		Datum DATE	Name NAME			

DISTEC
A FORTEC GROUP MEMBER

Distec GmbH
Augsburger Str. 2b
82110 Germering
Tel.: 089/894363-0
Fax.: 089/894363-131

Copying of this document and giving to others and the use or communication of the contents thereof are forbidden without express authority. Offenders are liable to the payment of damages. All rights are reserved in the event of the grant of a patent or registration of utility model or design.

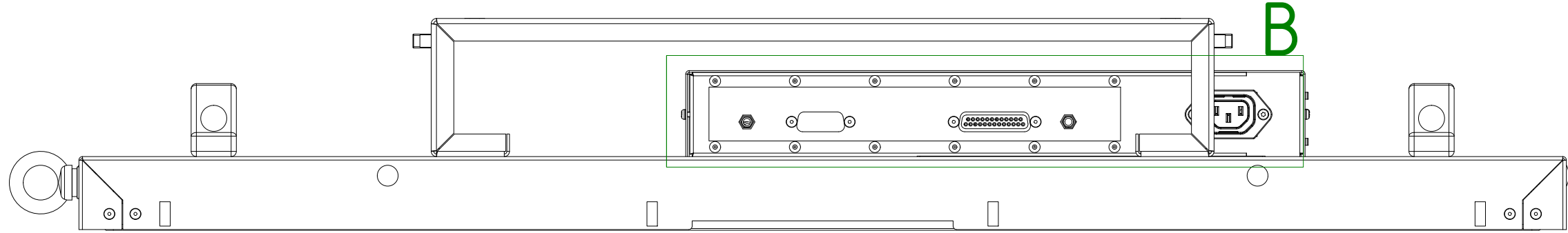
Die Weitergabe sowie Vervielfältigung dieser Unterlagen und Mitteilung ihres Inhalts ist nicht gestattet, soweit nicht ausdrücklich zugestanden. Zuwiderhandlungen verpflichten zu Schadensersatz. Alle Rechte für den Fall der Patentverletzung oder GMI-Entragung vorbehalten.



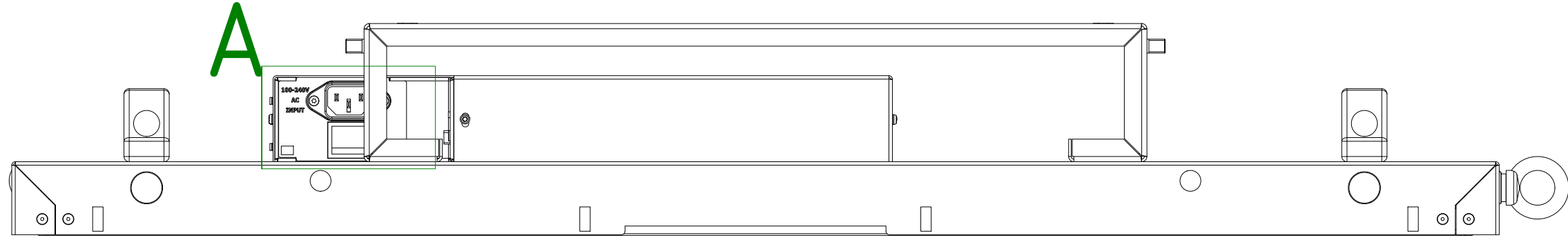
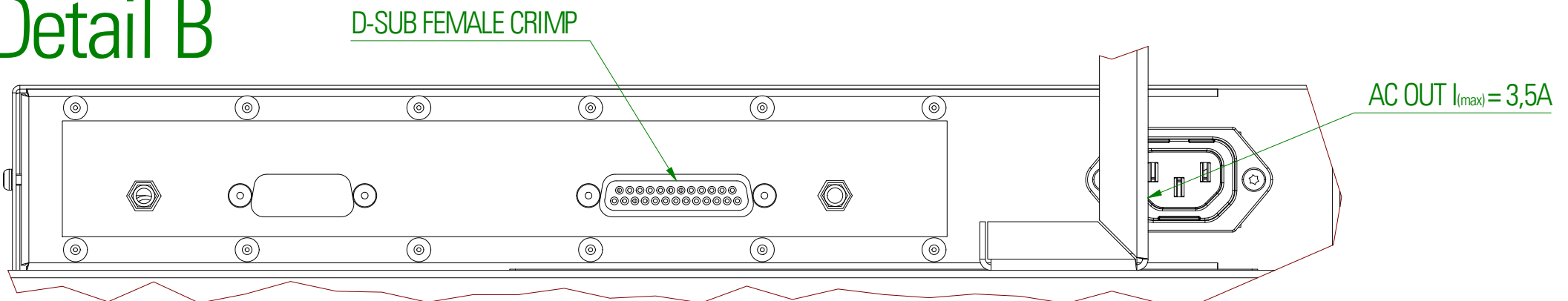
Ansteuerung Control	Bestellnummer Grundmodul ORDER NO. BASIC MODUL	de / EN	Datum DATE	Name NAME	Masseinheit: DIMENSION:	Zeichnungsnummer: DRAWING NO. POS65_R2.1	
IQ Core-i5	DS-92-026	Gezeichnet DESIGN	11.10.2016	kulimaga	Option: OPTION:	BEZEL	FRONTPLATE
IQ Celeron		Kontrolliert CHECKED			Bestellnr.:		Kabelführung
Prisma Media ECO		Freigegeben APPROVED			ORDER NO.:		
VideoPoster					Beschreibung / DESCRIPTION		
Prisma IIIA					POS-Line 65" IQ Core i5		
IoT							
R2.1	Atom EOL; Celeron hinzu; Panelrepl.		07.03.2022	sr	Projektionsmethode: 1ST ANGLE PROJECTION	Zul. Abw. GENERAL LIMITS DIN ISO 2768-cK	DISTEC A FORTEC GROUP MEMBER
R2.0	NEU:DS-92-026 i5 ALT:DS-91-958 Endat		07.09.2018	sr		Disttec GmbH Augsburg Str. 2b 82110 Germering Tel.: 089/894363-0 Fax.: 089/894363-131	Blatt SHEET 4 von OF 15 A3
R2.0	neues Design		12.10.2016	ek			
R1.0	Erstausgabe / 1ST ISSUE		11.10.2016	ek			
status STATUS	Änderungen CHANGES		Datum DATE	Name NAME			

Copying of this document and giving to others and the use or communication of the contents thereof are forbidden without express authority. Offenders are liable to the payment of damages. All rights are reserved in the event of the grant of a patent or registration of utility model or design.

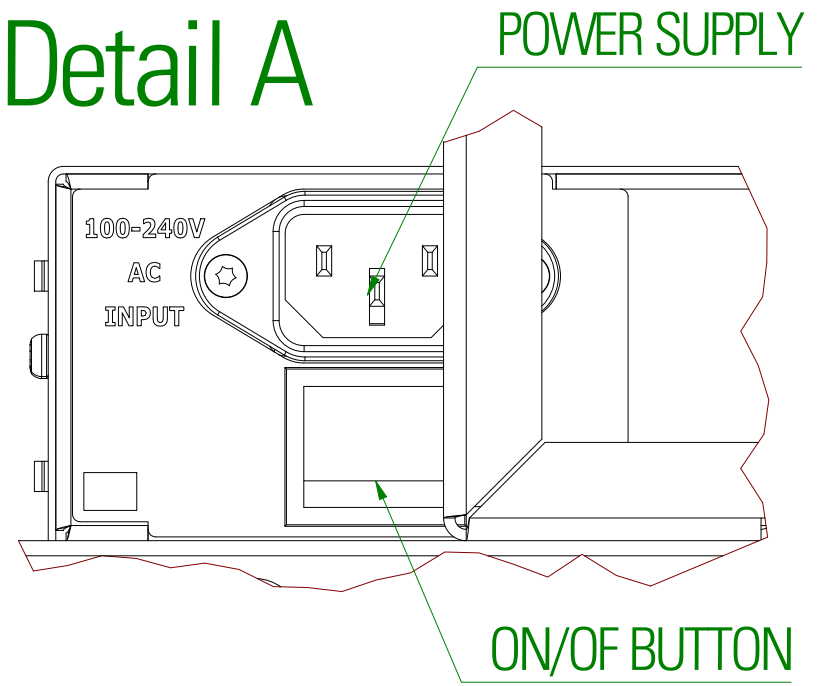
Die Weitergabe sowie Vervielfältigung dieser Unterlagen und Mitteilung ihres Inhalts ist nicht gestattet, soweit nicht ausdrücklich zugestanden. Zuwiderhandlungen verpflichten zu Schadensersatz. Alle Rechte für den Fall der Patentverletzung oder GEM-Entragung vorbehalten.



Detail B



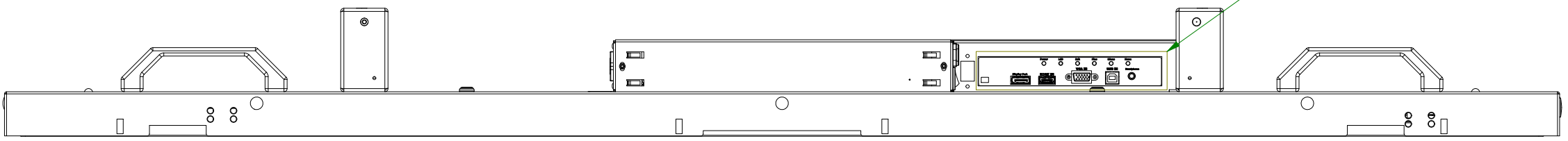
Detail A



Ansteuerung Control	Bestellnummer Grundmodul ORDER NO. BASIC MODUL	de / EN	Datum DATE	Name NAME	Masseinheit: DIMENSION:	Zeichnungsnummer: DRAWING NO.	Anforderungen / Requirements			Optionen / Options	
IQ Core-i5	DS-92-026		11.10.2016	kulimaga	mm	POS65_R2.1	Option:	BEZEL	FRONTPLATE	Kabelführung	Atom
IQ Celeron	DS-92-187	Gezeichnet DESIGN					Option:				EOL; Celeron
Prisma Media ECO	DS-91-954	Kontrolliert CHECKED					Bestellnr.:				hinzu; Panelrepl.
VideoPoster	DS-91-956	Freigegeben APPROVED					ORDER NO.:				
Prisma III A	DS-91-955						Beschreibung / DESCRIPTION				
IoT	DS-91-985						POS-Line 65" open frame				
R2.1	Atom EOL; Celeron hinzu; Panelrepl.		07.03.2022	sr							
R2.0	NEU: DS-92-026 i5 ALT: DS-91-958 Endat		07.09.2018	sr							
R2.0	neues Design		12.10.2016	ce							
R1.0	Erstausgabe / 1ST ISSUE		11.10.2016	ek							
status STATUS	Änderungen CHANGES		Datum DATE	Name NAME	Projektionsmethode: 1ST ANGLE PROJECTION		Zul. Abw. GENERAL LIMITS DIN ISO 2768-cK	DISTEC <small>A FORTEC GROUP MEMBER</small> Disttec GmbH Augsburg Str. 2b 82110 Germering		Blatt SHEET	VON OF
								5	15	A3	

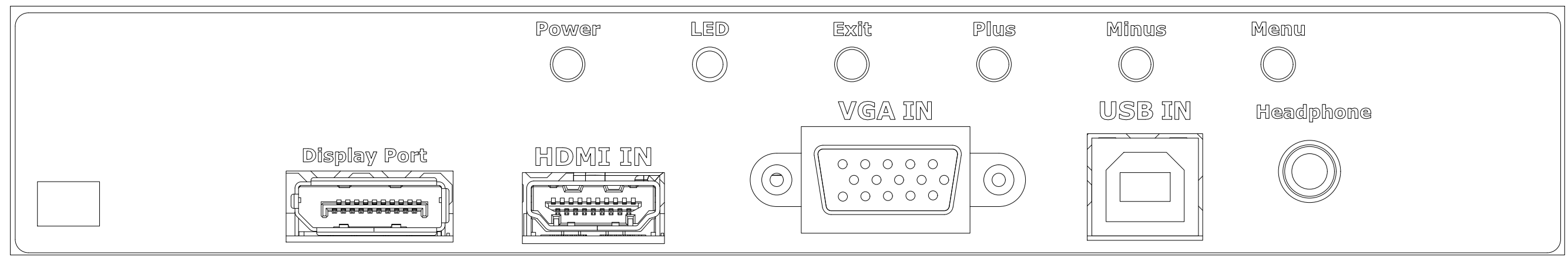
Copying of this document and giving to others and the use or communication of the contents thereof are forbidden without express authority. Offenders are liable to the payment of damages. All rights are reserved in the event of the grant of a patent or registration of utility model or design.

Die Weitergabe sowie Vervielfältigung dieser Unterlagen und Mitteilung ihres Inhalts ist nicht gestattet, soweit nicht ausdrücklich zugestanden. Zuwiderhandlungen verpflichten zu Schadenersatz. Alle Rechte für den Fall der Patentverletzung oder GMI-Entragung vorbehalten.

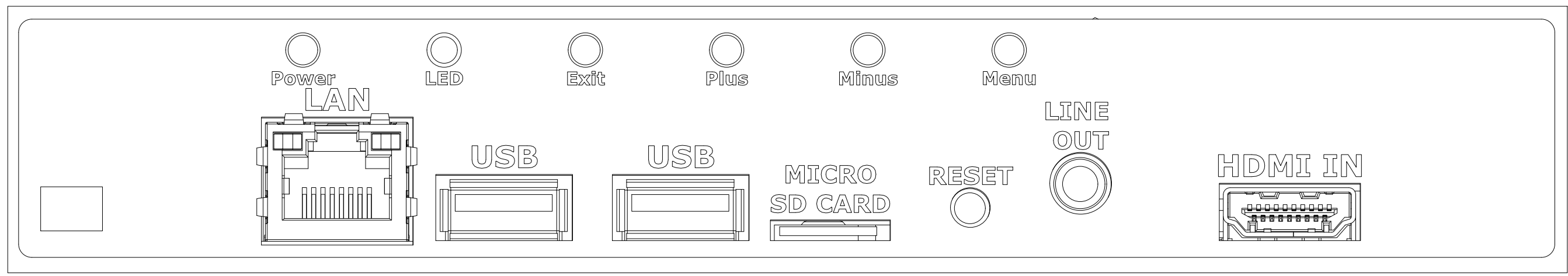


siehe Detail Anschlussblende

Prisma Media ECO

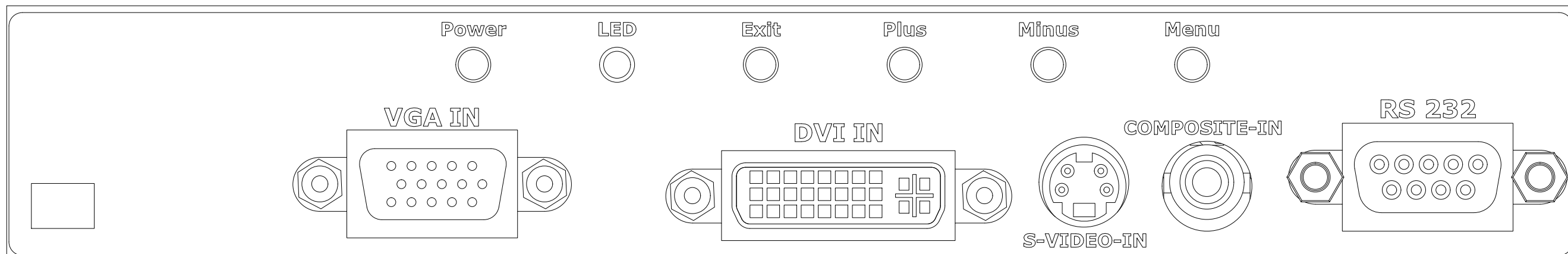


Video-Poster

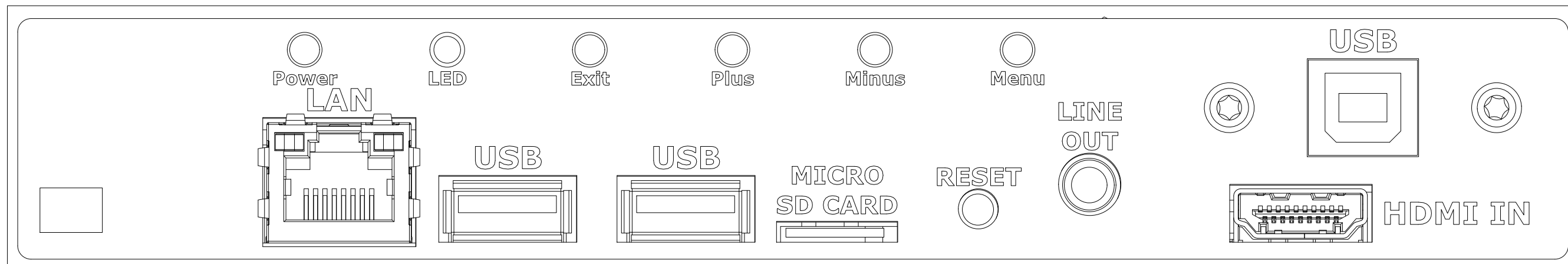


Ansteuerung Control	Bestellnummer Grundmodul ORDER NO. BASIC MODUL	de / EN	Datum DATE	Name NAME	Masseinheit: DIMENSION:	Zeichnungsnummer: DRAWING NO.:	mm POS65_R2.1	
IQ Core-i5		Gezeichnet DESIGN	11.10.2016	kulimaga	Option: OPTION:	BEZEL	FRONTPLATE	Kabelführung
IQ Celeron		Kontrolliert CHECKED			Bestellnr.:			
Prisma Media ECO	DS-91-954	Freigegeben APPROVED			ORDER NO.:			
VideoPoster	DS-91-956				Beschreibung / DESCRIPTION			
Prisma III A					POS-Line 65" open frame			
IoT								
R2.1	Atom EOL; Celeron hinzu; Panelrepl.		07.03.2022	sr	Projektionsmethode: 1ST ANGLE PROJECTION	Zul. Abw. GENERAL LIMITS DIN ISO 2768-cK	DISTEC <small>A FORTEC GROUP MEMBER</small>	
R2.0	NEU-DS-92-026 i5 ALT-DS-91-958 Endat		07.09.2018	sr			6	15
R2.0	neues Design		12.10.2016	ek				
R1.0	Erstausgabe / 1ST ISSUE		11.10.2016	ek				
status STATUS	Anderungen CHANGES		Datum DATE	Name NAME				A3

Prisma III A



IoT



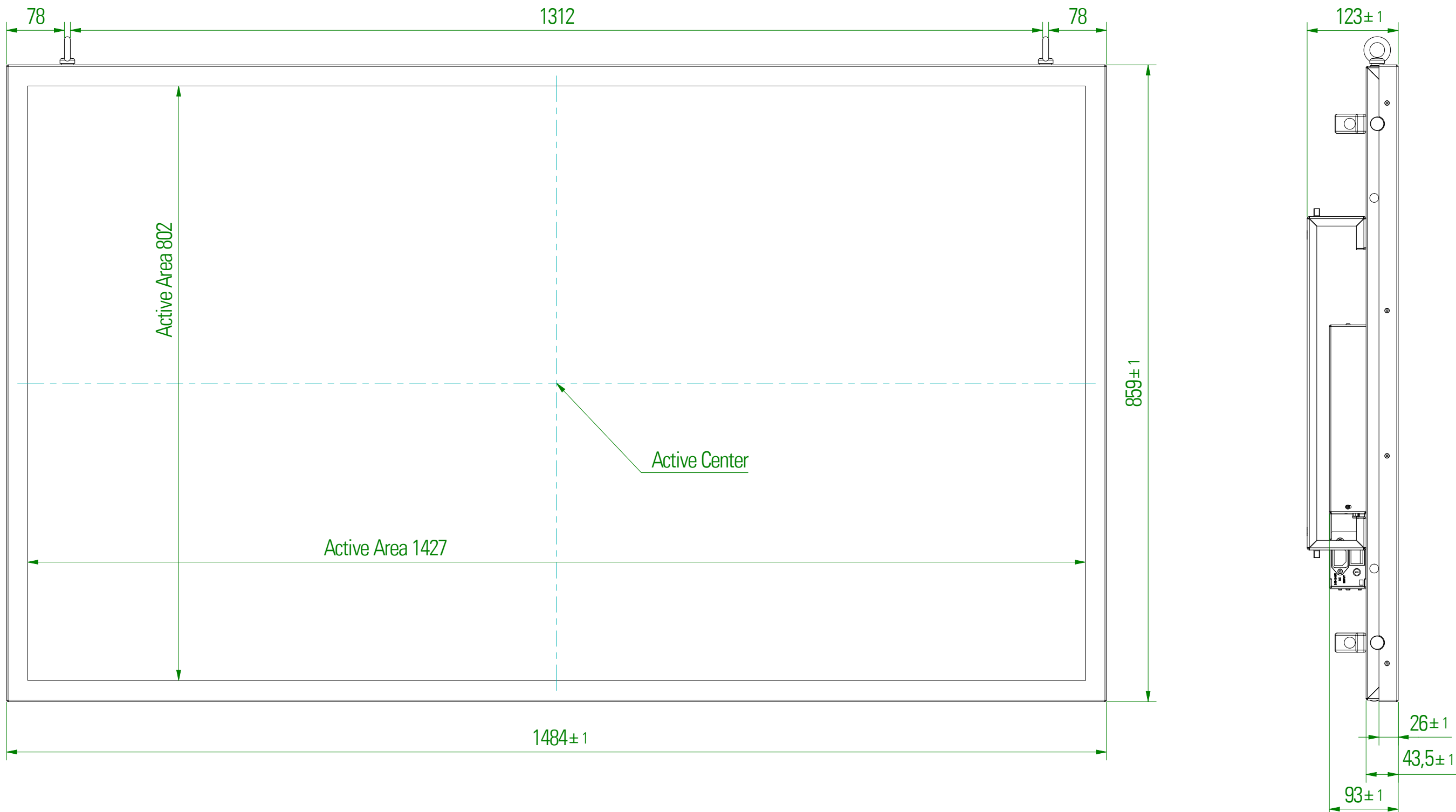
Ansteuerung	Bestellnummer Grundmodul	de / EN	Datum	Name	Masseinheit:	Zeichnungsnummer:
Control	ORDER NO. BASIC MODUL		DATE	NAME	mm	DRAWING NO.
						POS65_R2.1
					Option:	BEZEL FRONTPLATE Kabelführung
IQ Core-i5		Gezeichnet	11.10.2016	kulimaga	OPTION:	
IQ Celeron		Kontrolliert			ORDER NO.:	
Prisma Media ECO		CHECKED			Bestellnr.:	
VideoPoster		Freigegeben			APPROVED	
Prisma III A	DS-91-955				Beschreibung / DESCRIPTION	
IoT	DS-91-985				POS-Line 65" open frame	
R2.1	Atom EOL; Celeron hinzu; Panelrepl.		07.03.2022	sr		
R2.0	NEU.DS-92-026 i5 ALT.DS-91-958 Endat		07.09.2018	sr		
R2.0	neues Design		12.10.2016	ek		
R1.0	Erstausgabe / 1ST ISSUE		11.10.2016	ek		
status	Anderungen		Datum	Name	Projektionsmethode:	Zul. Abw.
STATUS	CHANGES		DATE	NAME	1ST ANGLE PROJECTION	GENERAL LIMITS
						DIN ISO
						2768-cK
						DISTEC
						A FORTEC GROUP MEMBER
						Distec GmbH
						Augsburger Str. 2b
						82110 Germering
						Tel.: 089/894363-0
						Fax: 089/894363-131
						Blatt
						SHEET
						7
						VON
						15
						OF
						A3

Copying of this document and giving to others and the use or communication of the contents thereof are forbidden without express authority. Offenders are liable to the payment of damages. All rights are reserved in the event of the grant of a patent or registration of utility model or design.

Die Weitergabe sowie Vervielfältigung dieser Unterlagen und Mitteilung ihres Inhalts ist nicht gestattet, soweit nicht ausdrücklich zugestanden. Zuwiderhandlungen verpflichten zu Schadensersatz. Alle Rechte für den Fall der Patentverletzung oder GEM-Entragung vorbehalten.

Copying of this document and giving to others and the use or communication of the contents thereof are forbidden without express authority. Offenders are liable to the payment of damages. All rights are reserved in the event of the grant of a patent or registration of utility model or design.

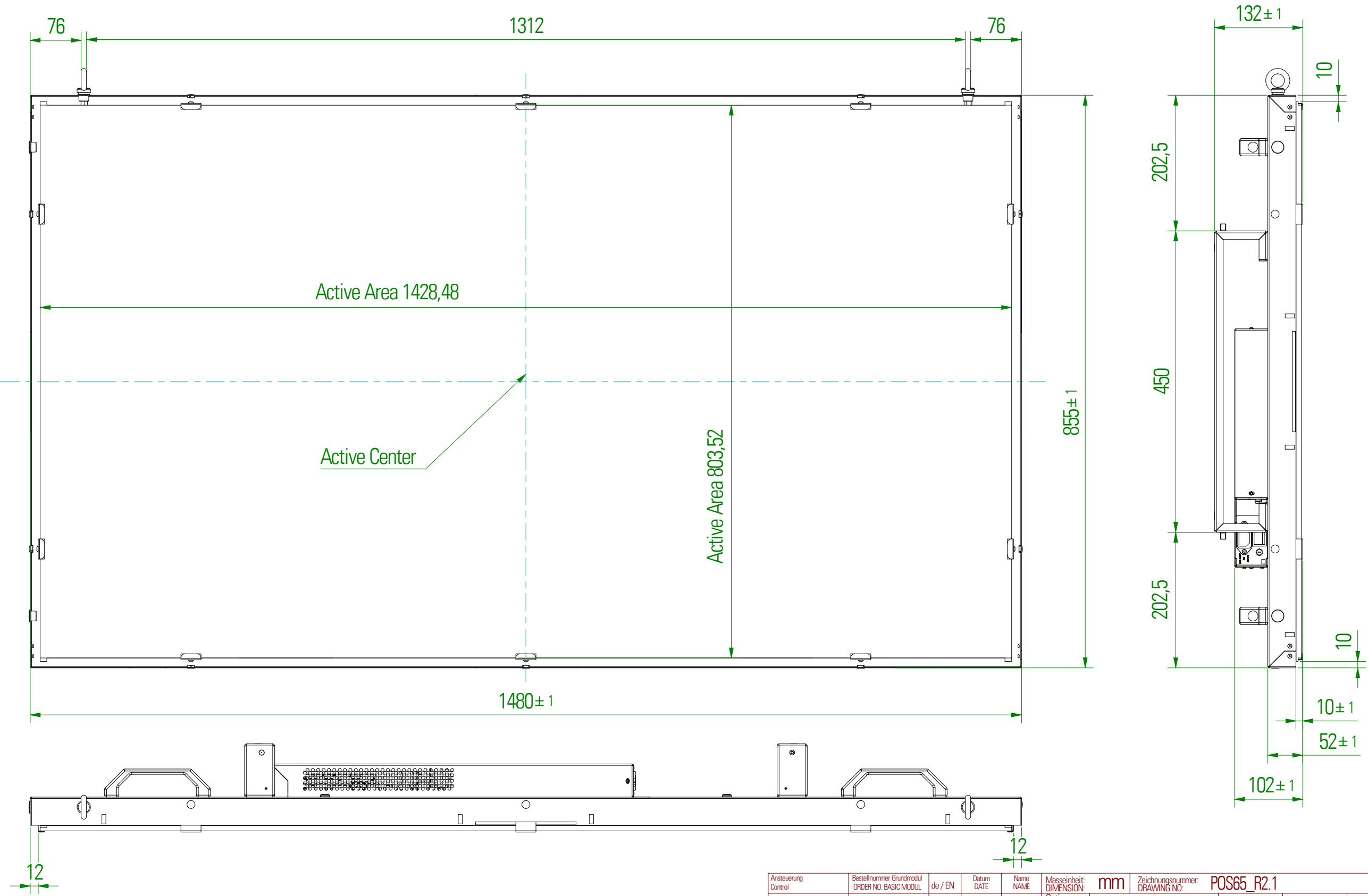
Die Weitergabe sowie Vervielfältigung dieser Unterlagen und Mitteilung ihres Inhalts ist nicht gestattet, soweit nicht ausdrücklich zugestanden. Zuwiderhandlungen verpflichten zu Schadenersatz. Alle Rechte für den Fall der Patentverletzung oder GMI-Entragung vorbehalten.



Ansteuerung Control	Bestellnummer Grundmodul ORDER NO. BASIC MODUL	de / EN	Datum DATE	Name NAME	Masseinheit: DIMENSION:	Zeichnungsnummer: DRAWING NO. POS65_R2.1		
		Gezeichnet DESIGN	11.10.2016	kulimaga	Option: OPTION:	BEZEL	FRONTPLATE	
		Kontrolliert CHECKED			Bestellnr.: ORDER NO.:	DS-91-951	Kabelführung	
		Freigegeben APPROVED			Beschreibung / DESCRIPTION			
					POS-Line 65" Frontblende			
R2.1	Atom EOL; Celeron hinzu; Panelrepl.		07.03.2022	sr	Projektionsmethode: 1ST ANGLE PROJECTION	Zul. Abw. GENERAL LIMITS DIN ISO 2768-cK	DISTEC <small>A FORTEC GROUP MEMBER</small> Distec GmbH Augsburg Str. 2b 82110 Germering Tel.: 089/894363-0 Fax: 089/894363-131	Blatt SHEET 9 von OF 15
R2.0	NEU:DS-92-026 i5 ALT:DS-91-958 Endat		07.09.2018	sr				
R2.0	neues Design		12.10.2016	ek				
R1.0	Erstausgabe / 1ST ISSUE		11.10.2016	ek				
status STATUS	Anderungen CHANGES		Datum DATE	Name NAME				A3

Copying of this document and giving to others and the use or communication of the contents thereof are forbidden without express authority. Offenders are liable to the payment of damages. All rights are reserved in the event of the grant of a patent or registration of utility model or design.

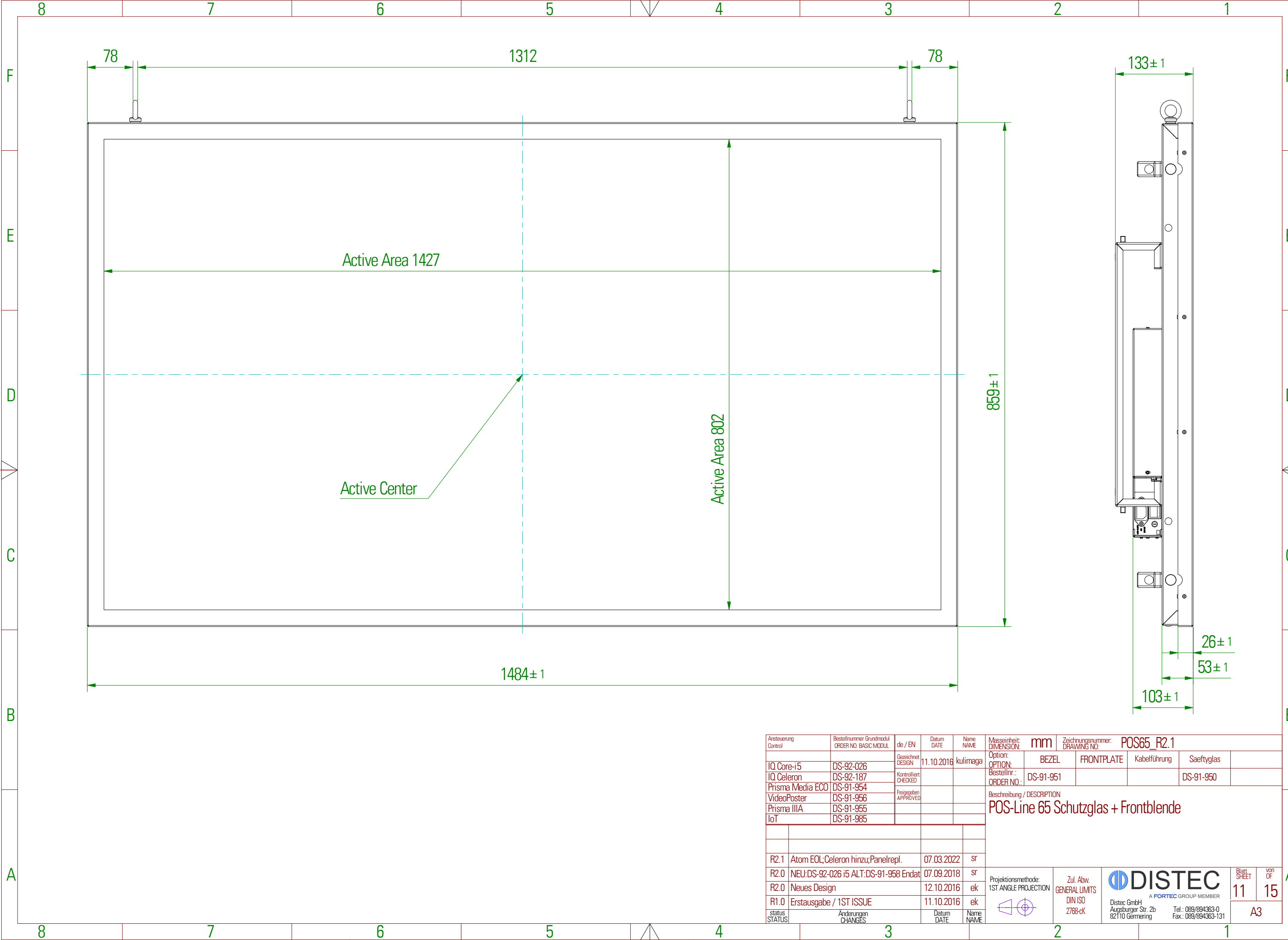
Die Weitergabe sowie Vervielfältigung dieser Unterlagen und Mitteilung ihres Inhalts ist nicht gestattet, soweit nicht ausdrücklich zugestanden. Zuwiderhandlungen verpflichten zu Schadensersatz. Alle Rechte für den Fall der Patentverletzung oder GMI-Entragung vorbehalten.



Ansteuerung Control	Bestellnummer Grundmodul ORDER NO. BASIC MODUL	de / EN	Datum DATE	Name NAME	Masseinheit: DIMENSION:	Zeichnungsnummer: DRAWING NO. POS65_R2.1				
IQ Core-i5	DS-92-026	Gezeichnet DESIGN	11.10.2016	kulimaga	Option: OPTION:	BEZEL	FRONTPLATE	Kabelführung	SAEFTYGLASS	
IQ Celeron	DS-92-187	Kontrolliert CHECKED			Bestellnr.:				DS-91-950	
Prisma Media ECO	DS-91-954	Freigegeben APPROVED			ORDER NO.:					
VideoPoster	DS-91-956				Beschreibung / DESCRIPTION					
Prisma IIIA	DS-91-955				POS-Line 65 Sicherheitsglas					
IoT	DS-91-985									
R2.1	Atom EOL; Celeron hinzu; Panelrepl.		07.03.2022	sr	Projektionsmethode: 1ST ANGLE PROJECTION	Zul. Abw. GENERAL LIMITS DIN ISO 2768-cK	DISTEC A FORTEC GROUP MEMBER		Blatt SHEET 10	von OF 15
R2.0	NEU: DS-92-026 i5 ALT: DS-91-958 Endat		07.09.2018	sr		Distec GmbH Augsburg Str. 2b 82110 Germering Tel.: 089/894363-0 Fax: 089/894363-131	A3			
R2.0	Neues Design		12.10.2016	ek						
R1.0	Erstausgabe / 1ST ISSUE		11.10.2016	ek						
status STATUS	Anderungen CHANGES		Datum DATE	Name NAME						

Copying of this document and giving to others and the use or communication of the contents thereof are forbidden without express authority. Offenders are liable to the payment of damages. All rights are reserved in the event of the grant of a patent or registration of utility model or design.

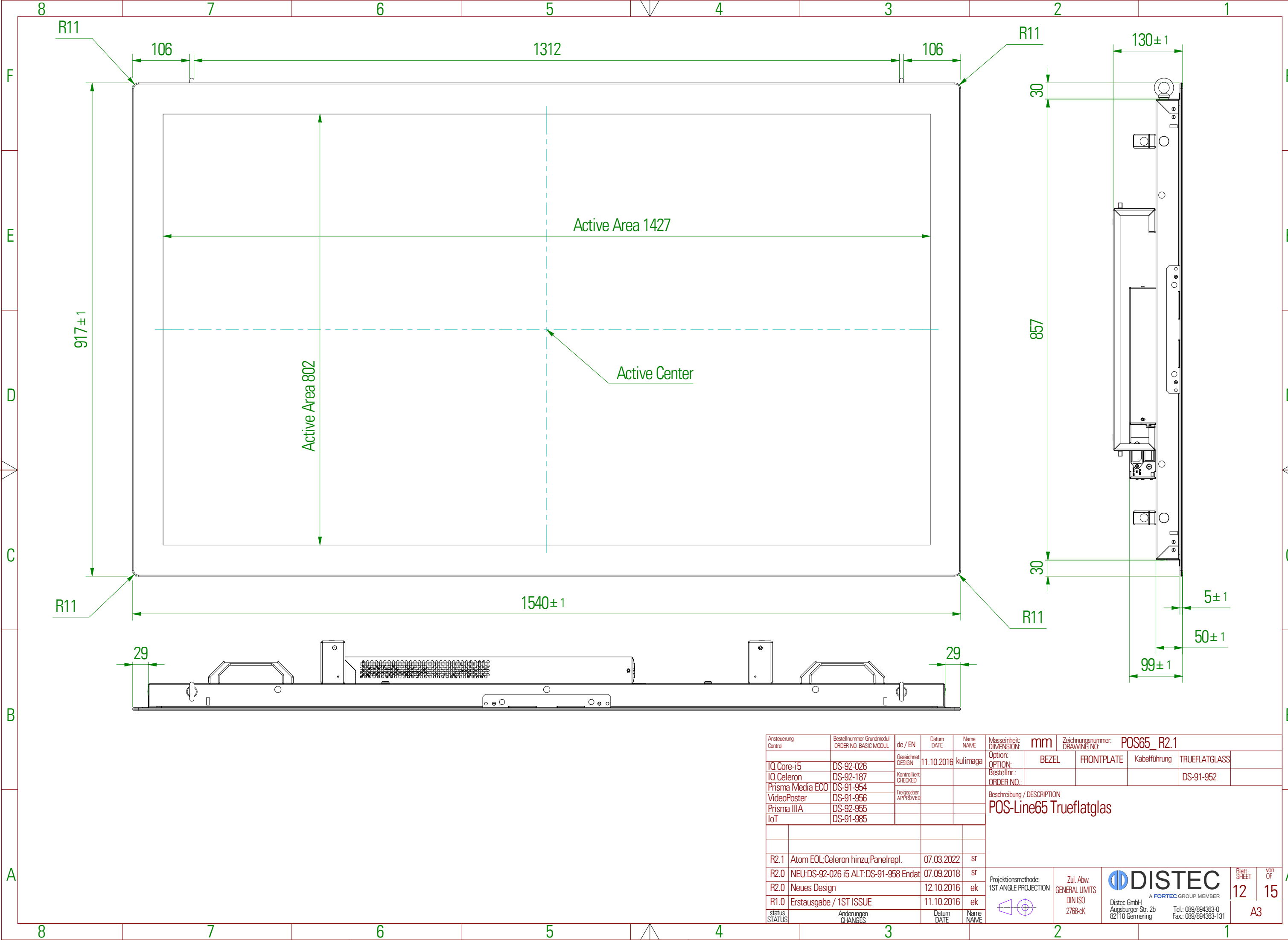
Die Weitergabe sowie Vervielfältigung dieser Unterlagen und Mitteilung ihres Inhalts ist nicht gestattet, soweit nicht ausdrücklich zugestanden. Zuwiderhandlungen verpflichten zu Schadensersatz. Alle Rechte für den Fall der Patentverletzung oder GMI-Entragung vorbehalten.



Ansteuerung Control	Bestellnummer Grundmodul ORDER NO. BASIC MODUL	de / EN	Datum DATE	Name NAME	Masseinheit: DIMENSION:	Zeichnungsnummer: DRAWING NO. POS65_R2.1				
IQ Core-i5	DS-92-026	Gezeichnet DESIGN	11.10.2016	kulimaga	Option: OPTION:	BEZEL	FRONTPLATE	Kabelführung	Saftyglas	
IQ Celeron	DS-92-187	Kontrolliert CHECKED			Bestellnr.: ORDER NO.:	DS-91-951			DS-91-950	
Prisma Media ECO	DS-91-954	Freigegeben APPROVED			Beschreibung / DESCRIPTION POS-Line 65 Schutzglas + Frontblende					
VideoPoster	DS-91-956									
Prisma IIIA	DS-91-955									
IoT	DS-91-985									
R2.1	Atom EOL; Celeron hinzu; Panelrepl.		07.03.2022	sr	Projektionsmethode: 1ST ANGLE PROJECTION	Zul. Abw. GENERAL LIMITS DIN ISO 2768-cK	DISTEC A FORTEC GROUP MEMBER		Blatt SHEET 11	von OF 15
R2.0	NEU:DS-92-026 i5 ALT:DS-91-958 Endat		07.09.2018	sr	Distec GmbH Augsburger Str. 2b 82110 Germering Tel.: 089/894363-0 Fax.: 089/894363-131			A3		
R2.0	Neues Design		12.10.2016	ek						
R1.0	Erstausgabe / 1ST ISSUE		11.10.2016	ek						
status STATUS	Anderungen CHANGES		Datum DATE	Name NAME						

Copying of this document and giving to others and the use or communication of the contents thereof are forbidden without express authority. Offenders are liable to the payment of damages. All rights are reserved in the event of the grant of a patent or registration of utility model or design.

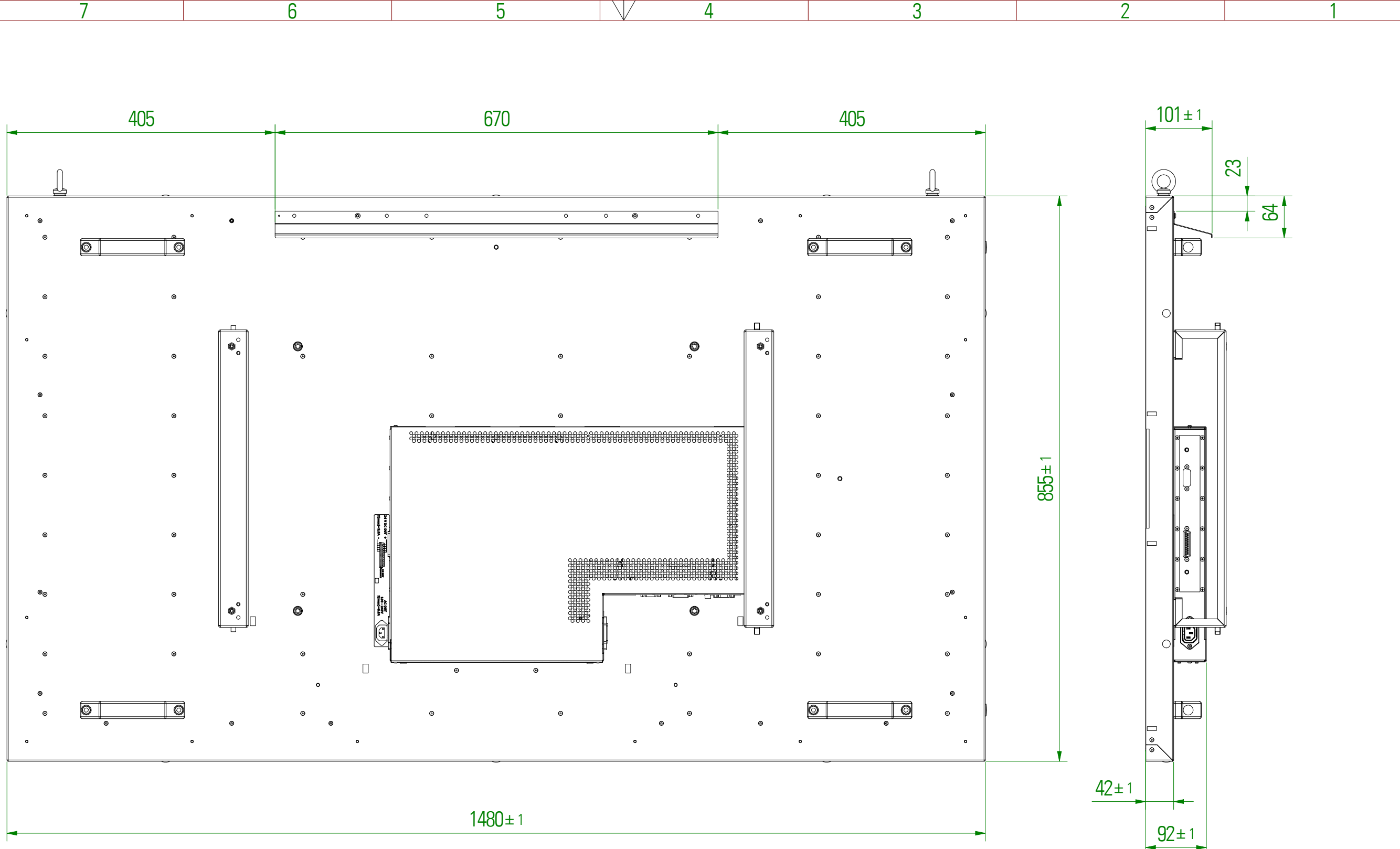
Die Weitergabe sowie Vervielfältigung dieser Unterlagen und Mitteilung ihres Inhalts ist nicht gestattet, soweit nicht ausdrücklich zugestanden. Zuwiderhandlungen verpflichten zu Schadenersatz. Alle Rechte für den Fall der Patentverletzung oder GM-Eintragung vorbehalten.



Ansteuerung Control	Bestellnummer Grundmodul ORDER NO. BASIC MODUL	de / EN	Datum DATE	Name NAME	Masseinheit: DIMENSION:	Zeichnungsnummer: DRAWING NO.	POS65_R2.1			
IQ Core-i5	DS-92-026	Gezeichnet DESIGN	11.10.2016	kulimaga	Option: OPTION:	BEZEL	FRONTPLATE	Kabelführung	TRUEPLATGLASS	
IQ Celeron	DS-92-187	Kontrolliert CHECKED			Bestellnr.:				DS-91-952	
Prisma Media ECO	DS-91-954	Freigegeben APPROVED			ORDER NO.:					
VideoPoster	DS-91-956				Beschreibung / DESCRIPTION					
Prisma IIIA	DS-92-955				POS-Line65 Trueflatglas					
IoT	DS-91-985									
R2.1	Atom EOL; Celeron hinzu; Panelrepl.		07.03.2022	sr	Projektionsmethode: 1ST ANGLE PROJECTION	Zul. Abw. GENERAL LIMITS DIN ISO 2768-cK	DISTEC A FORTEC GROUP MEMBER		Blatt SHEET 12	von OF 15
R2.0	NEU: DS-92-026 i5 ALT: DS-91-958 Endat		07.09.2018	sr			Distec GmbH Augsburg Str. 2b 82110 Germering Tel.: 089/894363-0 Fax: 089/894363-131	A3		
R2.0	Neues Design		12.10.2016	ek						
R1.0	Erstausgabe / 1ST ISSUE		11.10.2016	ek						
status STATUS	Anderungen CHANGES		Datum DATE	Name NAME						

Copying of this document and giving to others and the use or communication of the contents thereof are forbidden without express authority. Offenders are liable to the payment of damages. All rights are reserved in the event of the grant of a patent or registration of utility model or design.

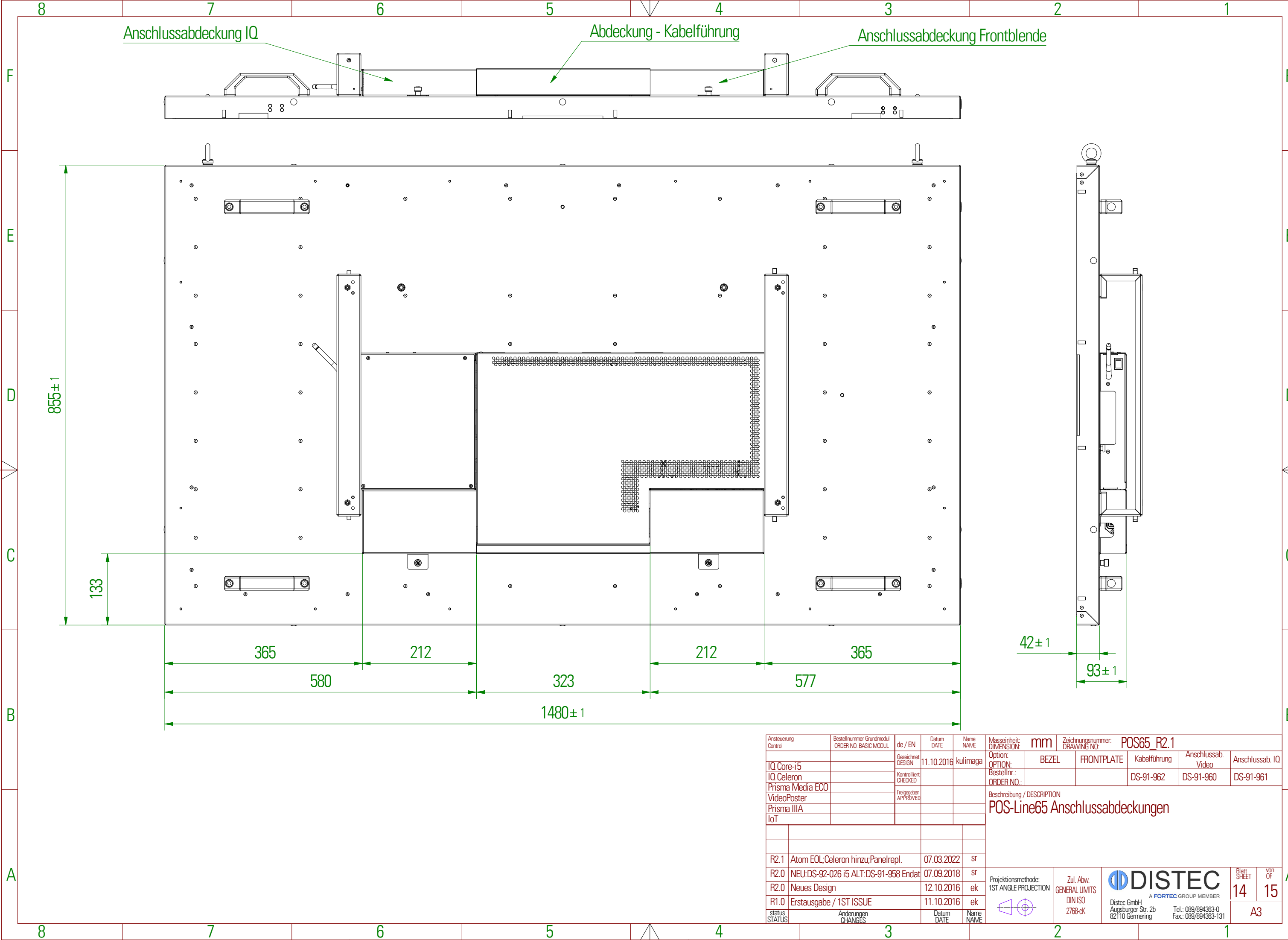
Die Weitergabe sowie Vervielfältigung dieser Unterlagen und Mitteilung ihres Inhalts ist nicht gestattet, soweit nicht ausdrücklich zugestanden. Zuwiderhandlungen verpflichten zu Schadenersatz. Alle Rechte für den Fall der Patentverletzung oder GMI-Entragung vorbehalten.



Ansteuerung Control	Bestellnummer Grundmodul ORDER NO. BASIC MODUL	de / EN	Datum DATE	Name NAME	Masseinheit: DIMENSION:	Zeichnungsnummer: DRAWING NO. POS65_R2.1				
IQ Core-i5	DS-92-026	Gezeichnet DESIGN	11.10.2016	kulimaga	Option: OPTION:	BEZEL	FRONTPLATE	Kabelführung	Schutzblech	
IQ Celeron	DS-92-187	Kontrolliert CHECKED			Bestellnr.:				DS-91-604	
Prisma Media ECO	DS-91-954	Freigegeben APPROVED			ORDER NO.:					
VideoPoster	DS-91-956				Beschreibung / DESCRIPTION POS-Line65 Schutzblech					
Prisma IIIA	DS-91-955									
IoT	DS-91-985									
R2.1	Atom EOL; Celeron hinzu; Panelrepl.		07.03.2022	sr	Projektionsmethode: 1ST ANGLE PROJECTION	Zul. Abw. GENERAL LIMITS DIN ISO 2768-cK	DISTEC A FORTEC GROUP MEMBER		Blatt SHEET 13	von OF 15
R2.0	NEU:DS-92-026 i5 ALT:DS-91-958 Endat		07.09.2018	sr		Distec GmbH Augsburger Str. 2b 82110 Germering	Tel.: 089/894363-0 Fax: 089/894363-131	A3		
R2.0	Neues Design		12.10.2016	ek						
R1.0	Erstausgabe / 1ST ISSUE		11.10.2016	ek						
status STATUS	Anderungen CHANGES		Datum DATE	Name NAME						

Copying of this document and giving to others and the use or communication of the contents thereof are forbidden without express authority. Offenders are liable to the payment of damages. All rights are reserved in the event of the grant of a patent or registration of utility model or design.

Die Weitergabe sowie Vervielfältigung dieser Unterlagen und Mitteilung ihres Inhalts ist nicht gestattet, soweit nicht ausdrücklich zugestanden. Zuwiderhandlungen verpflichten zu Schadenersatz. Alle Rechte für den Fall der Patentverletzung oder GMI-Entragung vorbehalten.

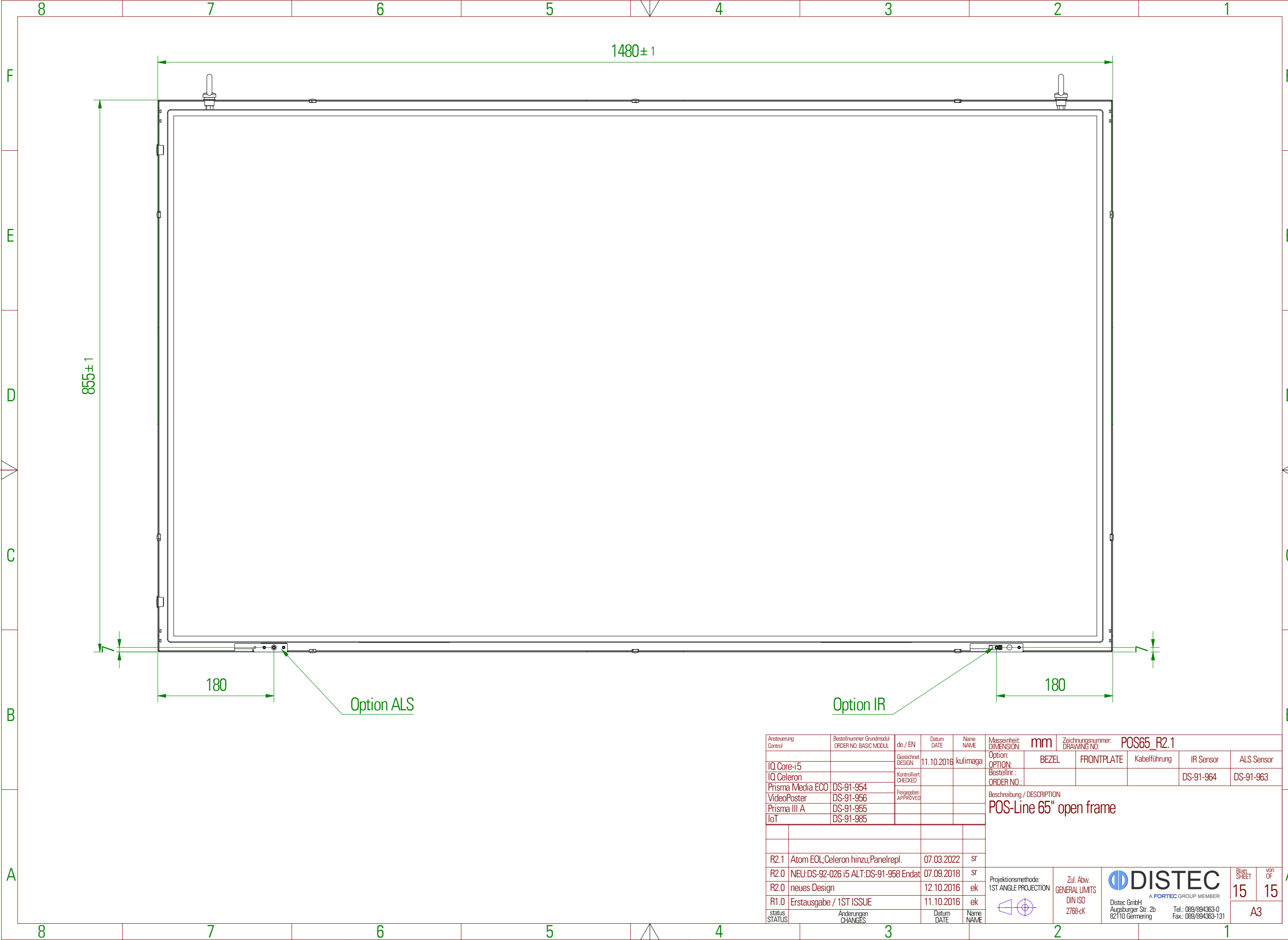


Ansteuerung Control	Bestellnummer Grundmodul ORDER NO. BASIC MODUL	de / EN	Datum DATE	Name NAME	Masseinheit: DIMENSION:	Zeichnungsnummer: DRAWING NO. POS65_R2.1				
IQ Core-i5		Gezeichnet DESIGN	11.10.2016	kulimaga	Option: OPTION:	BEZEL	FRONTPLATE	Kabelführung	Anschlussab. Video	Anschlussab. IQ
IQ Celeron		Kontrolliert CHECKED			Bestellnr.:			DS-91-962	DS-91-960	DS-91-961
Prisma Media ECO		Freigegeben APPROVED			ORDER NO.:					
VideoPoster					Beschreibung / DESCRIPTION					
Prisma IIIA					POS-Line65 Anschlussabdeckungen					
IoT										
R2.1	Atom EOL; Celeron hinzu; Panelrepl.		07.03.2022	sr	Projektionsmethode: 1ST ANGLE PROJECTION	Zul. Abw. GENERAL LIMITS DIN ISO 2768-cK	DISTEC A FORTEC GROUP MEMBER		Blatt SHEET	von OF
R2.0	NEU: DS-92-026 i5 ALT: DS-91-958 Endat		07.09.2018	sr					14	15
R2.0	Neues Design		12.10.2016	ek						
R1.0	Erstausgabe / 1ST ISSUE		11.10.2016	ek						
status STATUS	Anderungen CHANGES		Datum DATE	Name NAME						A3

DISTEC
 A FORTEC GROUP MEMBER
 Distec GmbH
 Augsburg Str. 2b
 82110 Germering
 Tel.: 089/894363-0
 Fax: 089/894363-131

Copying of this document and giving to others and the use or communication of the contents thereof are forbidden without express authority. Offenders are liable to the payment of damages. All rights are reserved in the event of the grant of a patent or registration of utility model or design.

Die Weitergabe sowie Vervielfältigung dieser Unterlagen und Mitteilung ihres Inhalts ist nicht gestattet, soweit nicht ausdrücklich zugestanden. Zuwiderhandlungen verpflichten zu Schadenersatz. Alle Rechte für den Fall der Patentverletzung oder GMI-Entragung vorbehalten.



Ansteuerung Control	Bestellnummer Grundmodul ORDER NO. BASIC MODUL	de / EN	Datum DATE	Name NAME	Masseinheit: DIMENSION:	Zeichnungsnummer: DRAWING NO. POS65_R2.1				
		Gezeichnet DESIGN	11.10.2016	kulimaga	Option: OPTION:	BEZEL	FRONTPLATE	Kabelführung	IR Sensor	ALS Sensor
IQ Core-i5		Kontrolliert CHECKED			Bestellnr.:				DS-91-964	DS-91-963
Prisma Media ECO	DS-91-954	Freigegeben APPROVED			ORDER NO.:					
VideoPoster	DS-91-956				Beschreibung / DESCRIPTION POS-Line 65" open frame					
Prisma III A	DS-91-955									
IoT	DS-91-985									
R2.1	Atom EOL; Celeron hinzu; Panelrepl.		07.03.2022	sr	Projektionsmethode: 1ST ANGLE PROJECTION	Zul. Abw. GENERAL LIMITS DIN ISO 2768-cK	DISTEC A FORTEC GROUP MEMBER		Blatt SHEET	von OF
R2.0	NEU:DS-92-026 i5 ALT:DS-91-958 Endat		07.09.2018	sr					15	15
R2.0	neues Design		12.10.2016	ek						
R1.0	Erstausgabe / 1ST ISSUE		11.10.2016	ek						
status STATUS	Anderungen CHANGES		Datum DATE	Name NAME						A3

DISTEC
A FORTEC GROUP MEMBER
Distec GmbH
Augsburger Str. 2b
82110 Germering
Tel.: 089/894363-0
Fax: 089/894363-131