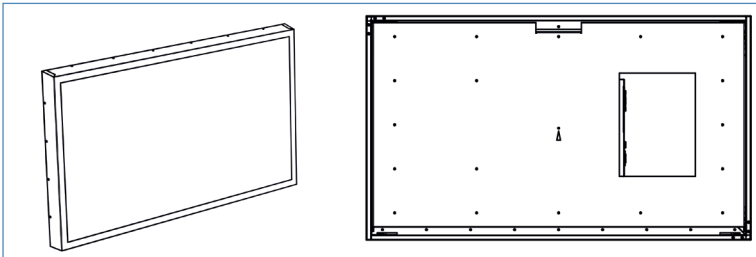


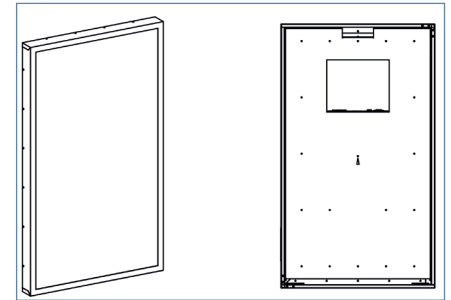
MONTAGEANLEITUNG/ INSTRUCTION SHEET WANDMONTAGE/ WALL MOUNTING BLO-LINE LANDSCAPE & PORTRAIT 43" 4K/ 46"/ 54.6" 4K/ 64.5"

Monitor Front- und Rückansicht/ Front and back view of the monitor

LANDSCAPE



PORTRAIT

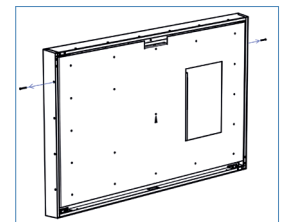


1. Sicherungsschrauben herausdrehen/ Remove the locking screws

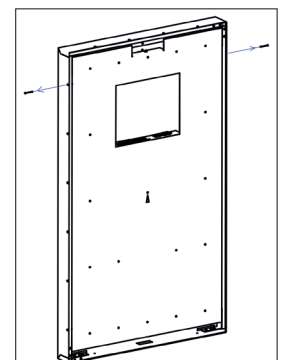
Um die Wandhalterung zu montieren, muss diese zuerst vom Monitor gelöst werden. Dazu müssen ausschließlich die Sicherungsschrauben der Wandhalterung entfernt werden. Zur Identifizierung der richtigen Schrauben dient die nachfolgende Auflistung.

First the wall mount must be removed from the monitor by unscrewing the locking screws. The following list is used to identify the correct screws.

Landscape	Anschraubpunkte Sicherungsschrauben/ mounting points locking screws	Sicherungsschraube identifizieren/ identify the locking screw
43" 4K	an der Unterseite/ on the bottom	jeweils die beiden äußeren Schrauben/ the two outer screws in each case
46"	seitlich/ at the side	jeweils die 2. von oben/ 2nd from the top on both sides
54.6" 4K	an der Unterseite/ on the bottom	jeweils die beiden äußeren Schrauben/ the two outer screws in each case
64.5"	seitlich/ at the side	jeweils die 2. von oben/ 2nd from the top on both sides

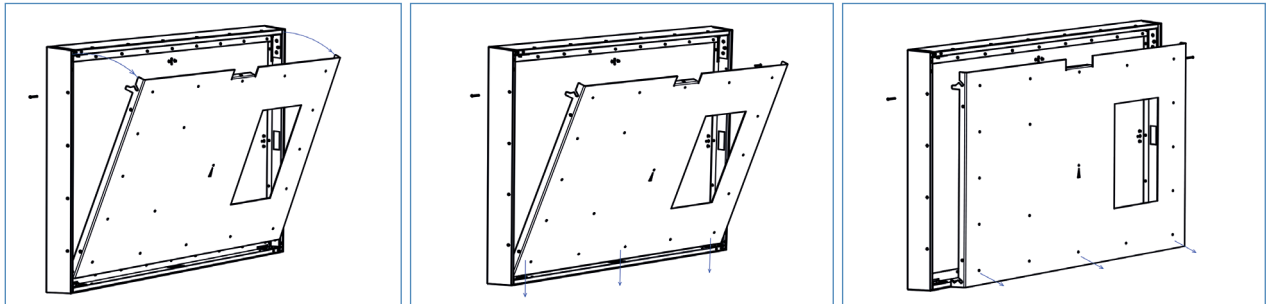


Portrait	Anschraubpunkte Sicherungsschrauben/ mounting points locking screws	Sicherungsschraube identifizieren/ identify the locking screw
43"	an der Unterseite/ on the bottom	jeweils die beiden äußeren Schrauben/ the two outer screws in each case
46"	seitlich/ at the side	jeweils die oberste/ the top one on both sides
54.6" 4K	an der Unterseite/ on the bottom	jeweils die beiden äußeren Schrauben/ the two outer screws in each case
64.5"	seitlich/ at the side	jeweils die 3. von oben/ 3th from the top on both sides

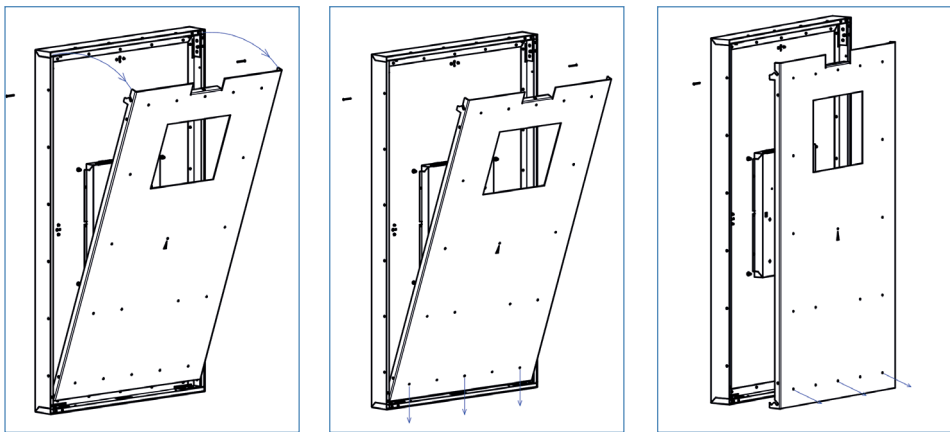


2. Wandhalterung abklappen/ Wandhalterung nach unten schieben/ Wandhalterung abnehmen
2. Fold down the wall mount / slide the wall mount down / remove the wall mount

Landscape



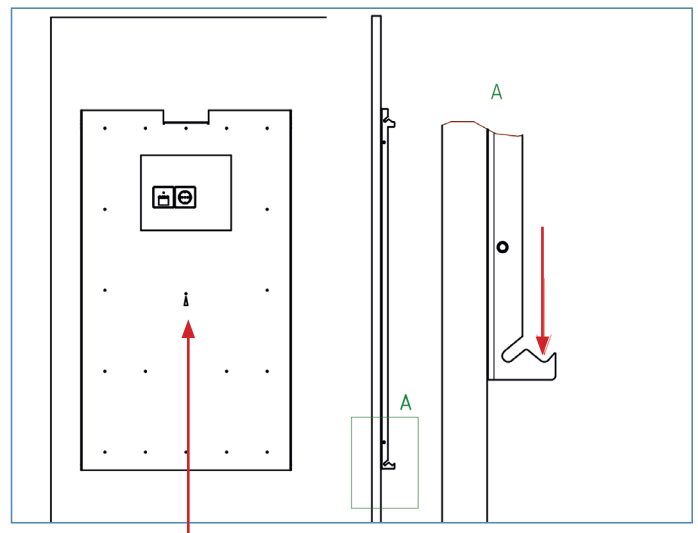
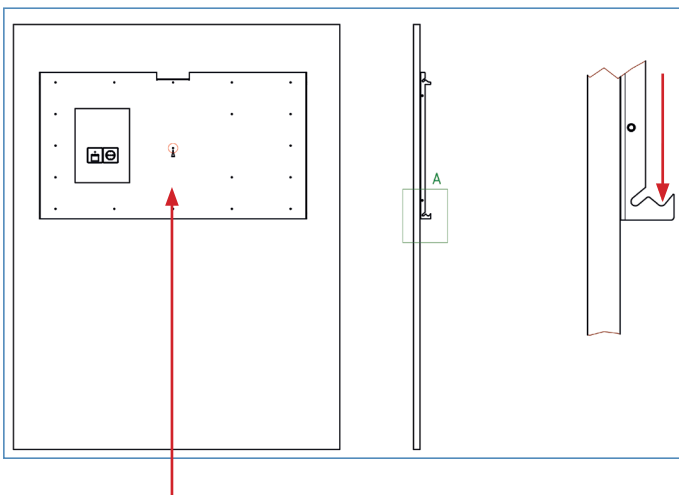
Portrait



3. Wandhalterung montieren/ Install the wall mount

Landscape Beim ersten Einhängen des Monitors wird dieser in den ersten Haken eingehängt.
First time the monitor is attached, it is attached to the first hook.

Portrait Beim ersten Einhängen des Monitors wird dieser in den ersten Haken eingehängt.
First time the monitor is attached, it is attached to the first hook.



Monitormittelpunkt nach Montage

Um die Einrichtung des Monitors zu erleichtern, ist der spätere Monitormittelpunkt an der Wandhalterung markiert, Zu richtigen Montage muss der Pfeil an der Wandhalterung nach oben zeigen.

Monitor center after assembly

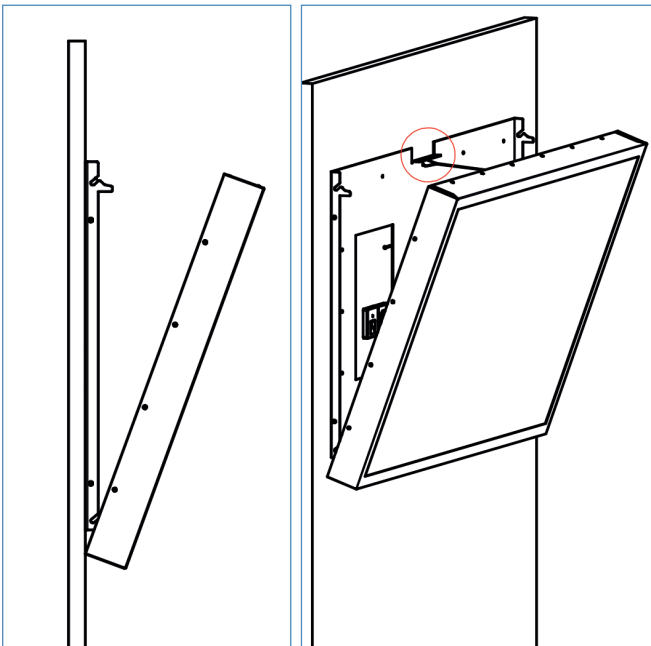
For easy installation, the later middle of the monitor is marked by a spot on the wall mount. For correct installation, the arrow at the wall mount must show upwards.

4. Monitor in die Wandhalterung einhängen und Sicherungsseil einhängen
 4. Hang the monitor into the wall mount and attach the rope

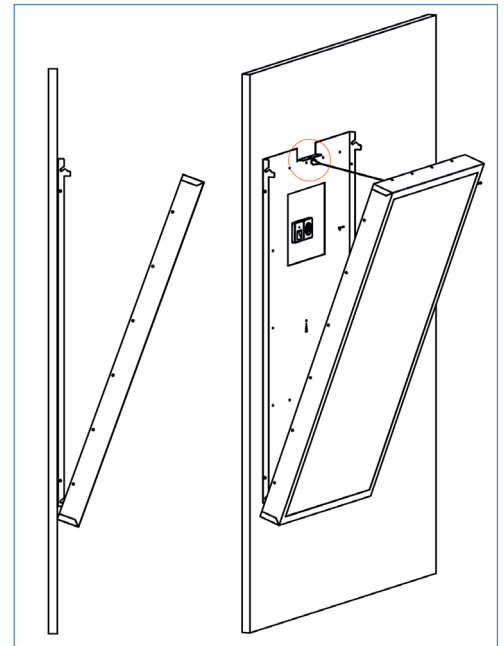
Der Karabiner des Stahlseils muss richtig in die dafür vorgesehene Vorrichtung an der Wandhalterung eingehängt werden. Erst dann hängt der Monitor sicher an der Wand. Die benötigten Kabel können anschließend angeschlossen werden.

The carabiner of the steel cable must be properly hooked into the loop provided on the wall mount. This is required that the monitors hangs safely at the wall mount. The required cables can be connected afterwards.

Landscape



Portrait

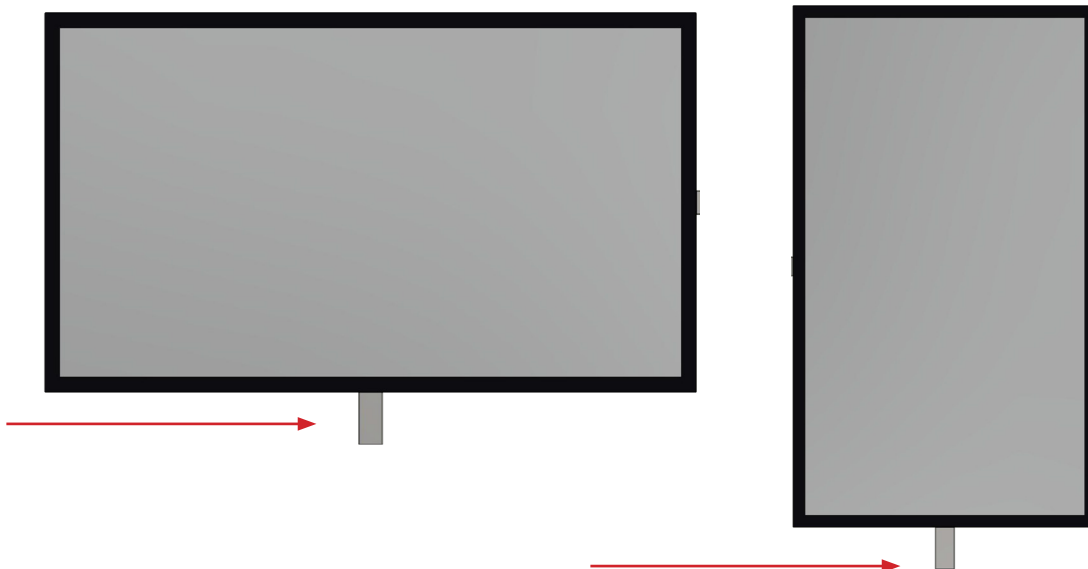


Für einen Einsatz, bei dem die Anschlüsse (Steckdose/ LAN-buchse) etc. nicht hinter dem Monitor liegen, sondern abgesetzt davon:

For an application in which the connections (power socket/ LAN-socket) etc. is not behind the monitor, but separate from it:

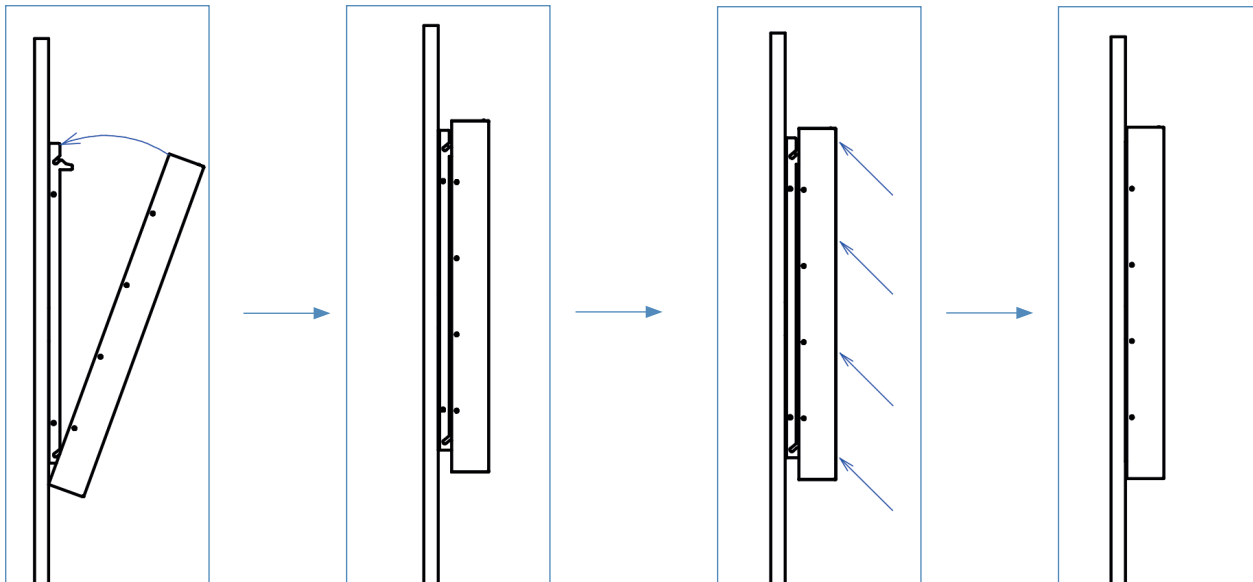
Bevor das Gerät in die Wandhalterung eingehangen wird - vor Schritt 4 - , müssen die entsprechenden Kabel in die Öffnung der Kabeldurchführung eingefädelt werden.

Before the device is hung up in the wall mount - before step 4 - the corresponding cables must be threaded into the opening of the cable entry.



5. Im nächsten Schritt wird der Monitor zunächst endgültig in die Wandhalterung eingehängt. Dazu wird der Monitor an die Wand geklappt und etwas nach oben geschoben, während er gleichzeitig an die Wand gedrückt wird. Dabei rutscht der Monitor in die dafür vorgesehenen Haken an der Wandhalterung.

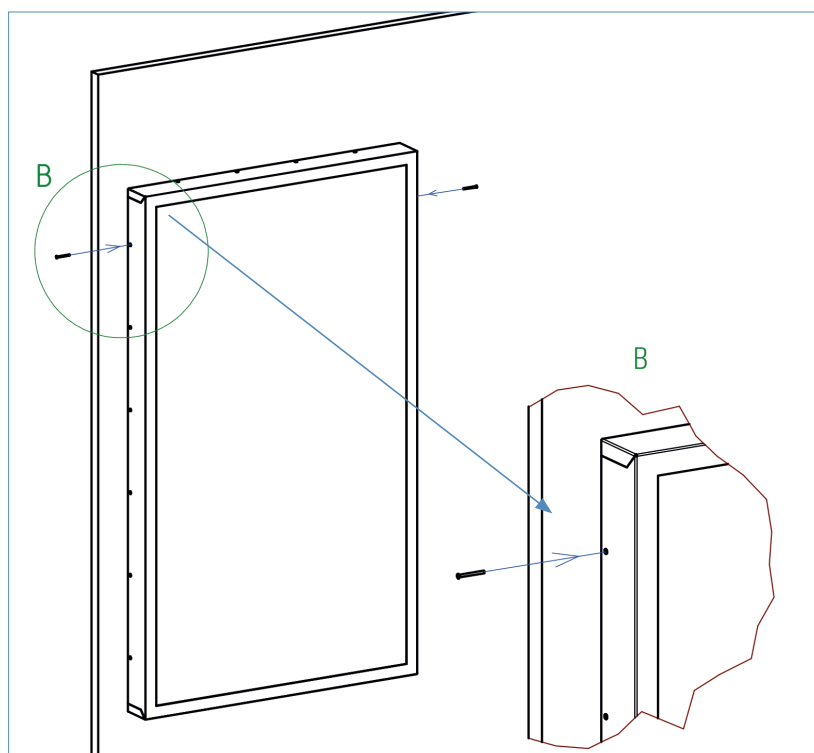
5. In the next step, the monitor will be finally hooked up to the wall mount. To do so, the monitor is folded against the wall and pushed up a little while at the same time being pressed against the wall. If done correctly the monitor will slip into the hooks of the wall mount.



6. Sicherungsschrauben wieder am Monitor befestigen/ Reattach the locking screws

Der Monitor hängt nach der richtigen Montage plan an der Wand. Erst wenn dies der Fall ist, können die Sicherungsschrauben in den Monitor geschraubt werden.

After the correct installation, the monitor hangs plane-parallel on the wall. This is required to screw the locking screws into the monitor.



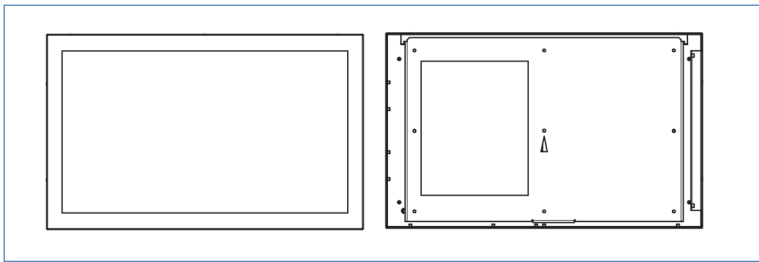
MONTAGEANLEITUNG/ INSTRUCTION SHEET

WANDMONTAGE/ WALL MOUNTING BLO-LINE

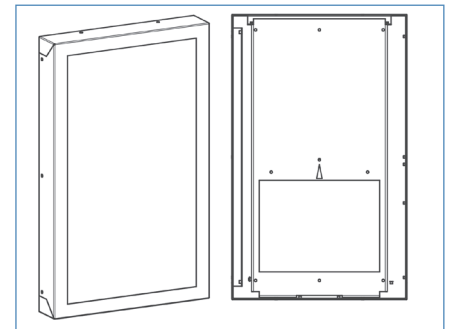
LANDSCAPE & PORTRAIT 24"/ 31.5"

Monitor Front- und Rückansicht/ Front and back view of the monitor

LANDSCAPE



PORTRAIT

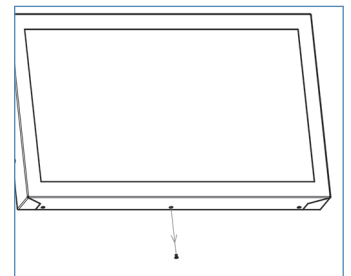


1. Sicherungsschrauben herausdrehen/ Remove the locking screws

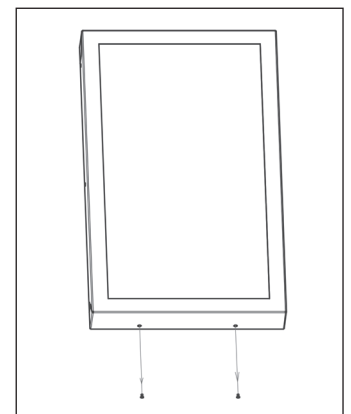
Um die Wandhalterung zu montieren, muss diese zuerst vom Monitor gelöst werden. Dazu müssen ausschließlich die Sicherungsschrauben der Wandhalterung entfernt werden. Zur Identifizierung der richtigen Schrauben dient die nachfolgende Auflistung.

First the wall mount must be removed from the monitor by unscrewing the locking screws. The following list is used to identify the correct screws.

Landscape	Anschraubpunkte Sicherungsschrauben/ mounting points locking screws	Sicherungsschraube identifizieren/ identify the locking screw
24"	an der Unterseite/ on the bottom	mittlere Schraube/ middle screw
31.5"	an der Unterseite/ on the bottom	die beiden mittleren Schrauben/ both middle screws

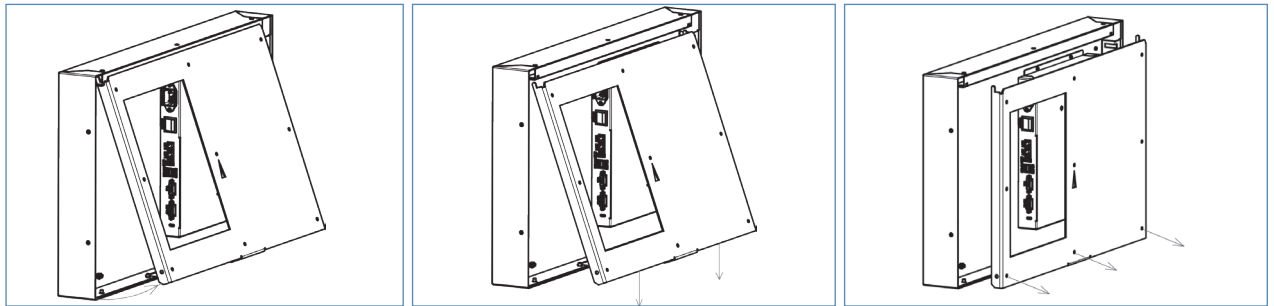


Portrait	Anschraubpunkte Sicherungsschrauben/ mounting points locking screws	Sicherungsschraube identifizieren/ identify the locking screw
24"	an der Unterseite/ on the bottom	beide/ both
31.5"	an der Unterseite/ on the bottom	beide/ both

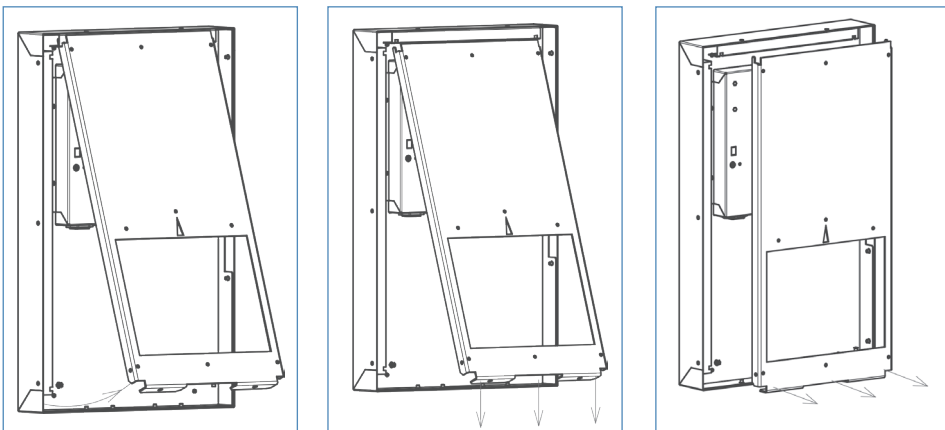


2. Wandhalterung abklappen/ Wandhalterung nach unten schieben/ Wandhalterung abnehmen
2. Fold down the wall mount / slide the wall mount down / remove the wall mount

Landscape



Portrait



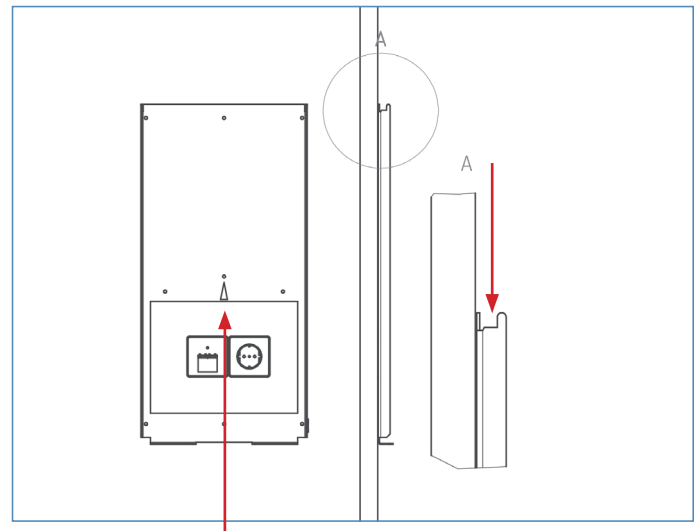
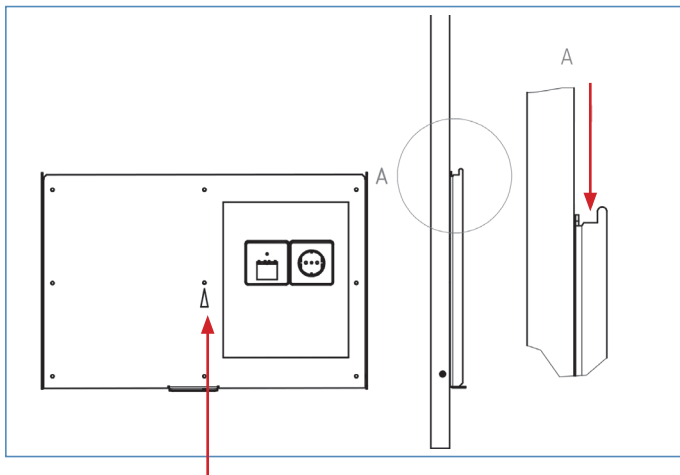
3. Wandhalterung montieren/ Install wall mount

Landscape

Der Monitor wird zuerst oben an der Wandhalterung eingehängt./ The monitor must first be attached to the top of wall mount.

Portrait

Der Monitor wird zuerst oben an der Wandhalterung eingehängt./ The monitor must first be attached to the top of wall mount.



Monitormittelpunkt nach Montage

Um die Einrichtung des Monitors zu erleichtern, ist der spätere Monitormittelpunkt an der Wandhalterung markiert, Zu richtigen Montage muss der Pfeil an der Wandhalterung nach oben zeigen.

Monitor center after assembly

For easy installation, the later middle of the monitor is marked by a spot on the wall mount. For correct installation, the arrow at the wall mount must show upwards.

4. Monitor in die Wandhalterung einhängen und Stütze ausklappen

4. Hang the monitor into the wall mount and attach the rope

Den Monitor von oben in die Wandhalterung einhängen. Anschließend die Stütze an der Wandhalterung ausklappen und in den Monitor einhaken. Jetzt können alle Kabel angeschlossen werden. Nach dem Anschließen der Kabel die Stütze zurück an die Wand klappen und den Monitor vorsichtig an die Wand klappen. Er liegt dann plan an.

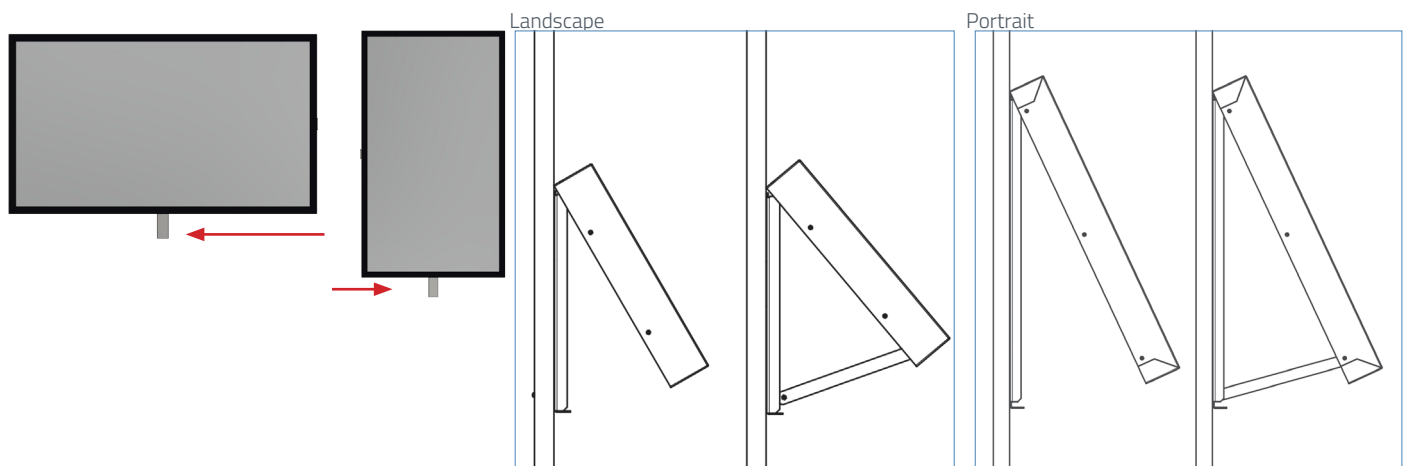
Hang the monitor from above into the wall mount. Then fold out the support pillar on the wall mount and attach it to monitor. Afterwards all cables can be connected. Finally, fold the support pillar back into the wall mount and carefully tip the monitor to the wall until it is an upward position in plane-parallel to the wall.

Für einen Einsatz, bei dem die Anschlüsse (Steckdose/ LAN-buchse) etc. nicht hinter dem Monitor liegen, sondern abgesetzt davon:

For an application in which the connections (power socket/ LAN-socket) etc. is not behind the monitor, but separate from it:

Bevor das Gerät in die Wandhalterung eingehangen wird - vor Schritt 4 - , müssen die entsprechenden Kabel in die Öffnung der Kabeldurchführung eingefädelt werden.

Before the device is hung up in the wall mount - before step 4 - the corresponding cables must be threaded into the opening of the cable entry.



5. Sicherungsschrauben wieder am Monitor befestigen/ Reattach the locking screws

Der Monitor hängt nach der richtigen Montage plan an der Wand. Erst wenn dies der Fall ist, können die Sicherungsschrauben in den Monitor geschraubt werden.

After the correct installation, the monitor hangs plane on the wall. Only when this is the case can the locking screws be screwed into the monitor.

