

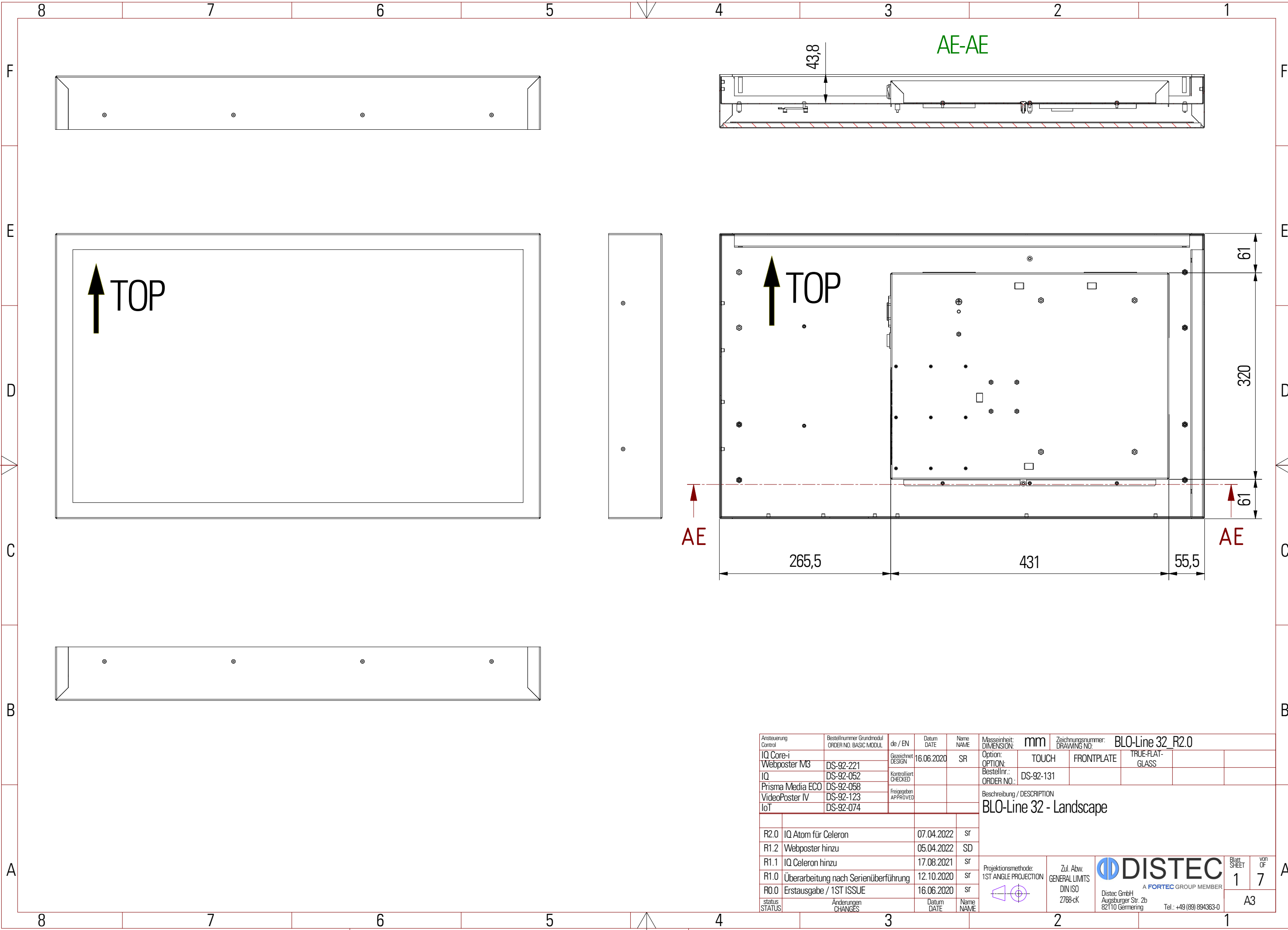
# Mechanical Drawings BLO-Line® 31.5" (800.1 mm)

Revision 2.0  
05 | 2024



Copying of this document and giving to others and the use or communication of the contents thereof are forbidden without express authority. Offenders are liable to the payment of damages. All rights are reserved in the event of the grant of a patent or registration of utility model or design.

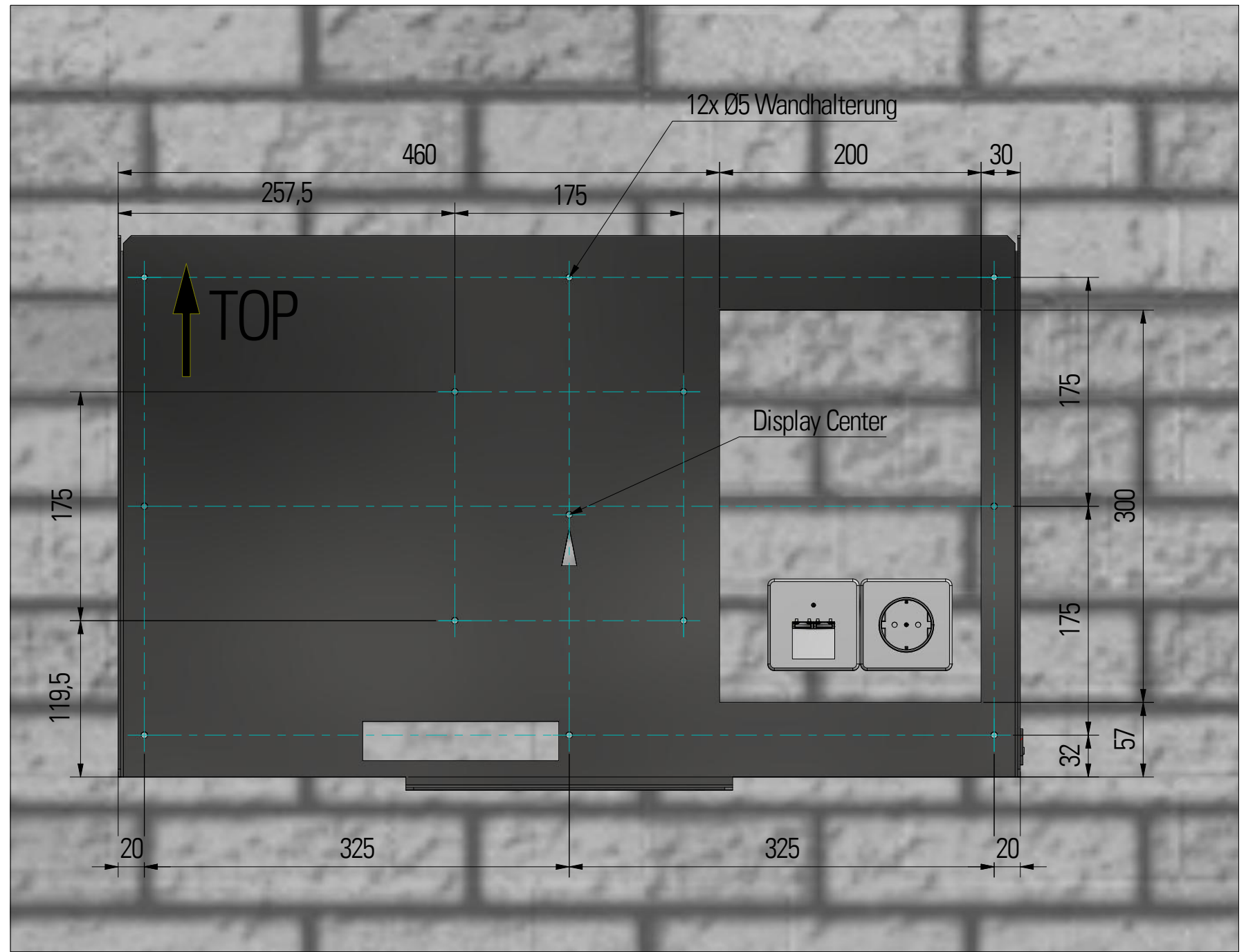
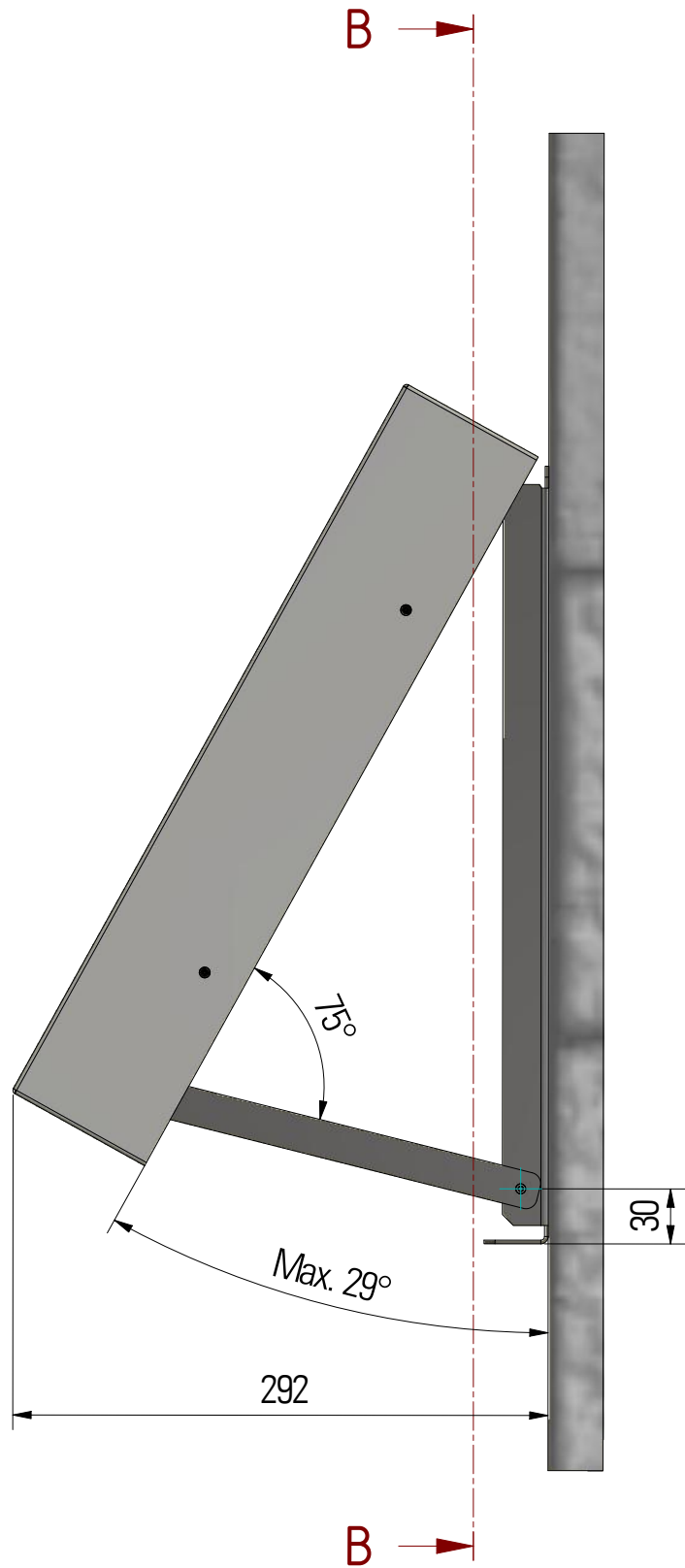
Die Weitergabe sowie Vervielfältigung dieser Unterlagen und Mitteilung ihres Inhalts ist nicht gestattet, soweit nicht ausdrücklich zugestanden. Zuwiderhandlungen verpflichten zu Schadenersatz. Alle Rechte für den Fall der Patentverletzung oder GMI-Entragung vorbehalten.



Ansteuerung Control	Bestellnummer Grundmodul ORDER NO. BASIC MODUL	de / EN	Datum DATE	Name NAME	Masseinheit: DIMENSION: mm	Zeichnungsnummer: DRAWING NO. BLO-Line 32_R2.0			
IQ Core-i	DS-92-221	Gesichnet DESIGN	16.06.2020	SR	Option: TOUCH	FRONTPLATE	TRUE-FLAT-GLASS		
Webposter M3	DS-92-052	Kontrolliert CHECKED			Bestellnr.: DS-92-131				
IQ	DS-92-058	Freigegeben APPROVED			ORDER NO.:				
Prisma Media ECO	DS-92-123				Beschreibung / DESCRIPTION				
VideoPoster IV	DS-92-074				BLO-Line 32 - Landscape				
IoT									
R2.0	IQ Atom für Celeron		07.04.2022	SR					
R1.2	Webposter hinzu		05.04.2022	SD					
R1.1	IQ Celeron hinzu		17.08.2021	SR					
R1.0	Überarbeitung nach Serienüberführung		12.10.2020	SR					
R0.0	Erstausgabe / 1ST ISSUE		16.06.2020	SR					
status STATUS	Änderungen CHANGES		Datum DATE	Name NAME	Projektionsmethode: 1ST ANGLE PROJECTION	Zul. Abw. GENERAL LIMITS DIN ISO 2768-cK	<b>DISTEC</b> A FORTEC GROUP MEMBER		Blatt SHEET 1 von OF 7
							Distec GmbH Augsburger Str. 2b 82110 Germering Tel.: +49 (89) 894363-0		A3

# WALLMOUNT

B-B



Ansteuerung Control	Bestellnummer Grundmodul ORDER NO. BASIC MODUL	de / EN	Datum DATE	Name NAME	Masseinheit: DIMENSION: mm	Zeichnungsnummer: BLO-Line 32_R2.0 DRAWING NO.		
IQ Core-i		Gesichnet DESIGN	16.06.2020	SR	Option: TOUCH	FRONTPLATE	TRUE-FLAT-GLASS	
Webposter M3	DS-92-221	Kontrolliert CHECKED			Bestellnr.: DS-92-131			
IQ	DS-92-052	Freigegeben APPROVED			ORDER NO.:			
Prisma Media ECO	DS-92-058				Beschreibung / DESCRIPTION			
VideoPoster IV	DS-92-123				BLO-Line 32 - Landscape			
IoT	DS-92-074							
R2.0	IQ.Atom für Celeron		07.04.2022	SR				
R1.2	Webposter hinzu		05.04.2022	SD				
R1.1	IQ.Celeron hinzu		17.08.2021	SR				
R1.0	Überarbeitung nach Serienüberführung		12.10.2020	SR				
R0.0	Erstausgabe / 1ST ISSUE		16.06.2020	SR				
status STATUS	Änderungen CHANGES		Datum DATE	Name NAME	Projektionsmethode: 1ST ANGLE PROJECTION	Zul. Abw. GENERAL LIMITS DIN ISO 2768-cK	<b>DISTEC</b> A FORTEC GROUP MEMBER Distec GmbH Augsburger Str. 2b 82110 Germering Tel.: +49 (89) 894363-0	
							Blatt SHEET 2	von OF 7
							A3	

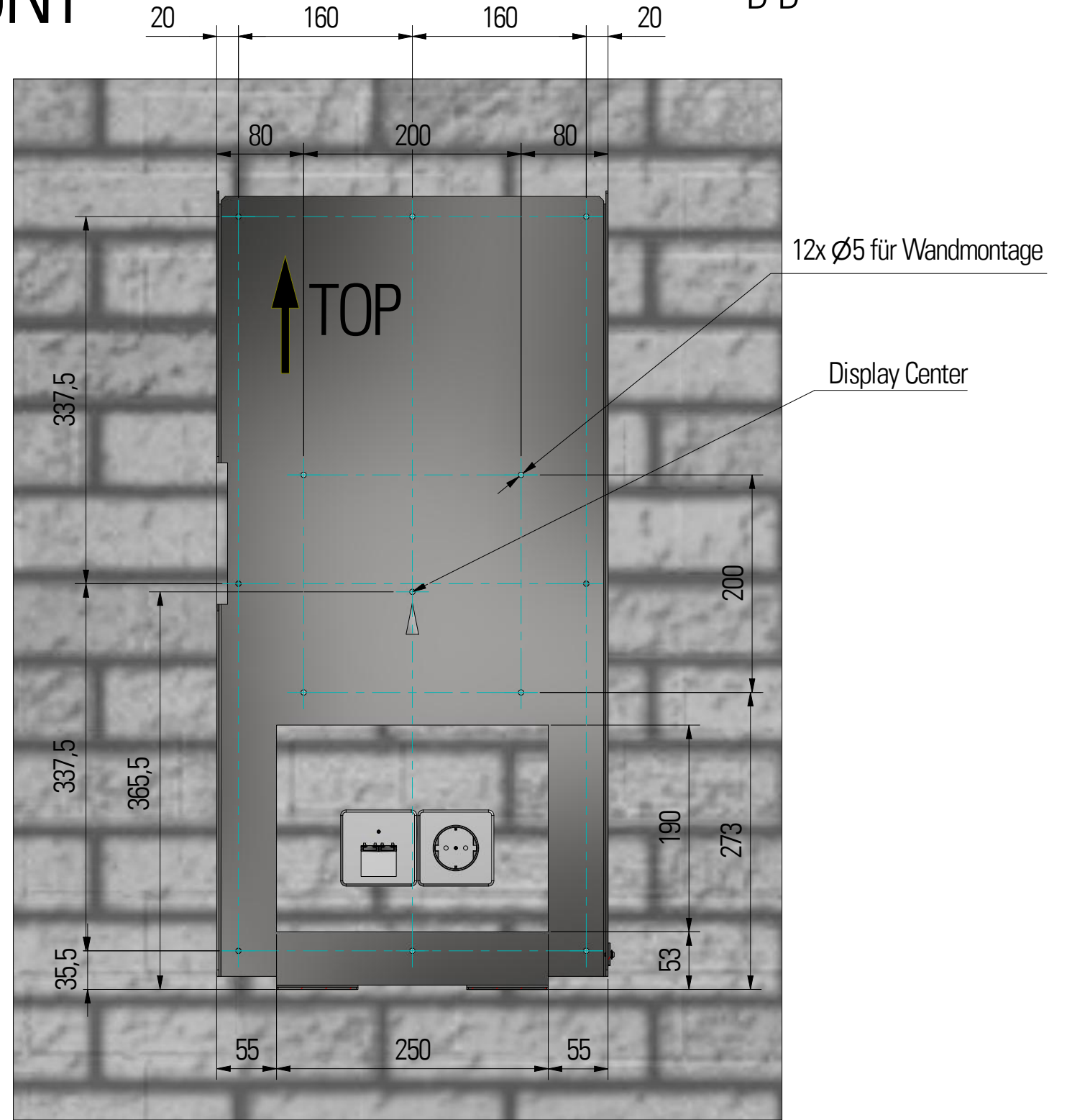
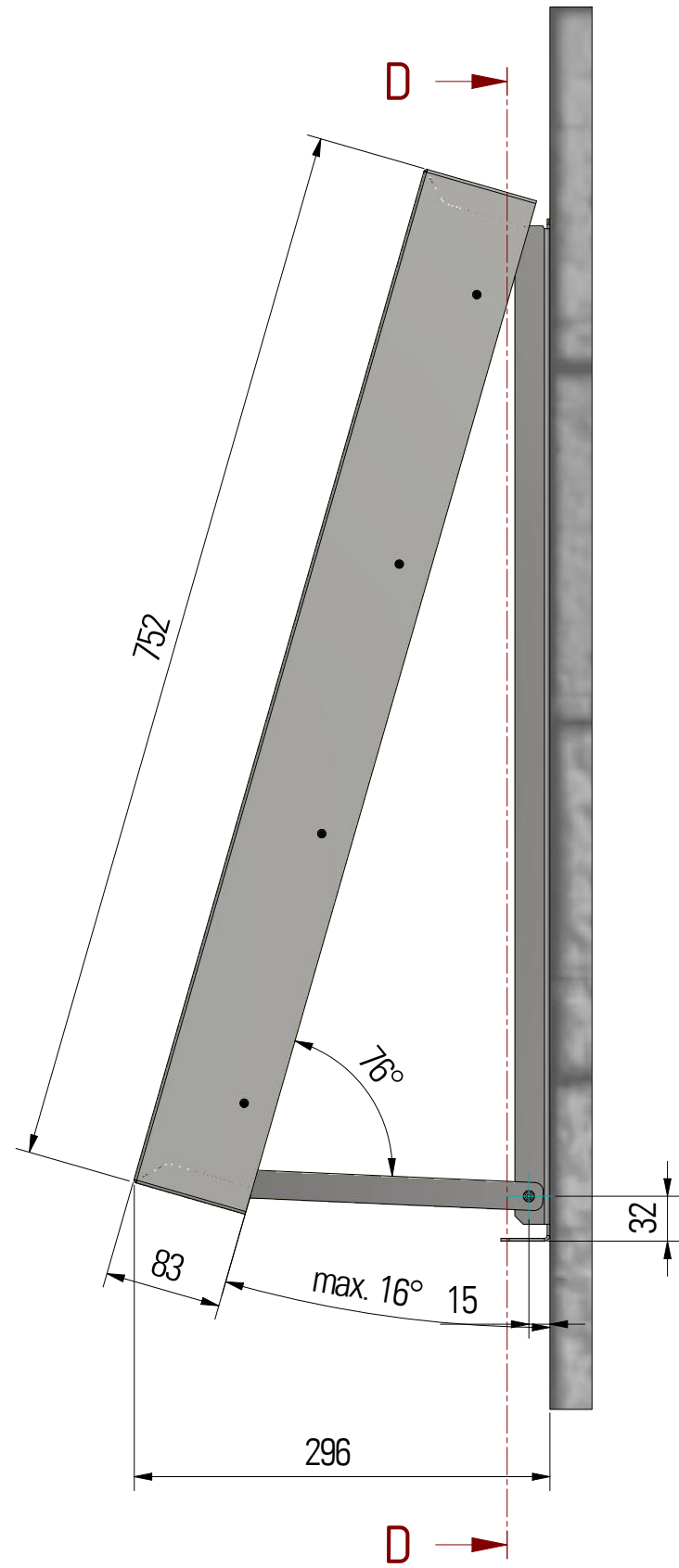
Copying of this document and giving to others and the use or communication of the contents thereof are forbidden without express authority. Offenders are liable to the payment of damages. All rights are reserved in the event of the grant of a patent or registration of utility model or design.

Die Weitergabe sowie Vervielfältigung dieser Unterlagen und Mitteilung ihres Inhalts ist nicht gestattet, soweit nicht ausdrücklich zugestanden. Zuwiderhandlungen verpflichten zu Schadenersatz. Alle Rechte für den Fall der Patentverletzung oder GMI-Entragung vorbehalten.



# WALLMOUNT

D-D



Ansteuerung Control	Bestellnummer Grundmodul ORDER NO. BASIC MODUL	de / EN	Datum DATE	Name NAME	Masseinheit: DIMENSION: mm	Zeichnungsnummer: DRAWING NO. BLO-Line 32_R2.0	
IQ Core-i	DS-92-221	Gesichtet DESIGN	16.06.2020	SR	Option: TOUCH	FRONTPLATE	TRUE-FLAT-GLASS
Webposter M3	DS-92-052	Kontrolliert CHECKED			Bestellnr.: DS-92-131		
IQ	DS-92-058	Freigegeben APPROVED			ORDER NO.:		
Prisma Media ECO	DS-92-123				Beschreibung / DESCRIPTION		
VideoPoster IV	DS-92-074				BLO-Line 32 - Potrait		
IoT							
R2.0	IQ.Atom für Celeron		07.04.2022	SR			
R1.2	Webposter hinzu		05.04.2022	SD			
R1.1	IQ.Celeron hinzu		17.08.2021	SR			
R1.0	Überarbeitung nach Serienüberführung		12.10.2020	SR			
R0.0	Erstausgabe / 1ST ISSUE		16.06.2020	SR			
status STATUS	Änderungen CHANGES		Datum DATE	Name NAME	Projektionsmethode: 1ST ANGLE PROJECTION	Zul. Abw. GENERAL LIMITS DIN ISO 2768-cK	<b>DISTEC</b> A FORTEC GROUP MEMBER Distec GmbH Augsburger Str. 2b 82110 Germering Tel.: +49 (89) 894363-0
							Blatt SHEET 4 von OF 7 A3

Copying of this document and giving to others and the use or communication of the contents thereof are forbidden without express authority. Offenders are liable to the payment of damages. All rights are reserved in the event of the grant of a patent or registration of utility model or design.

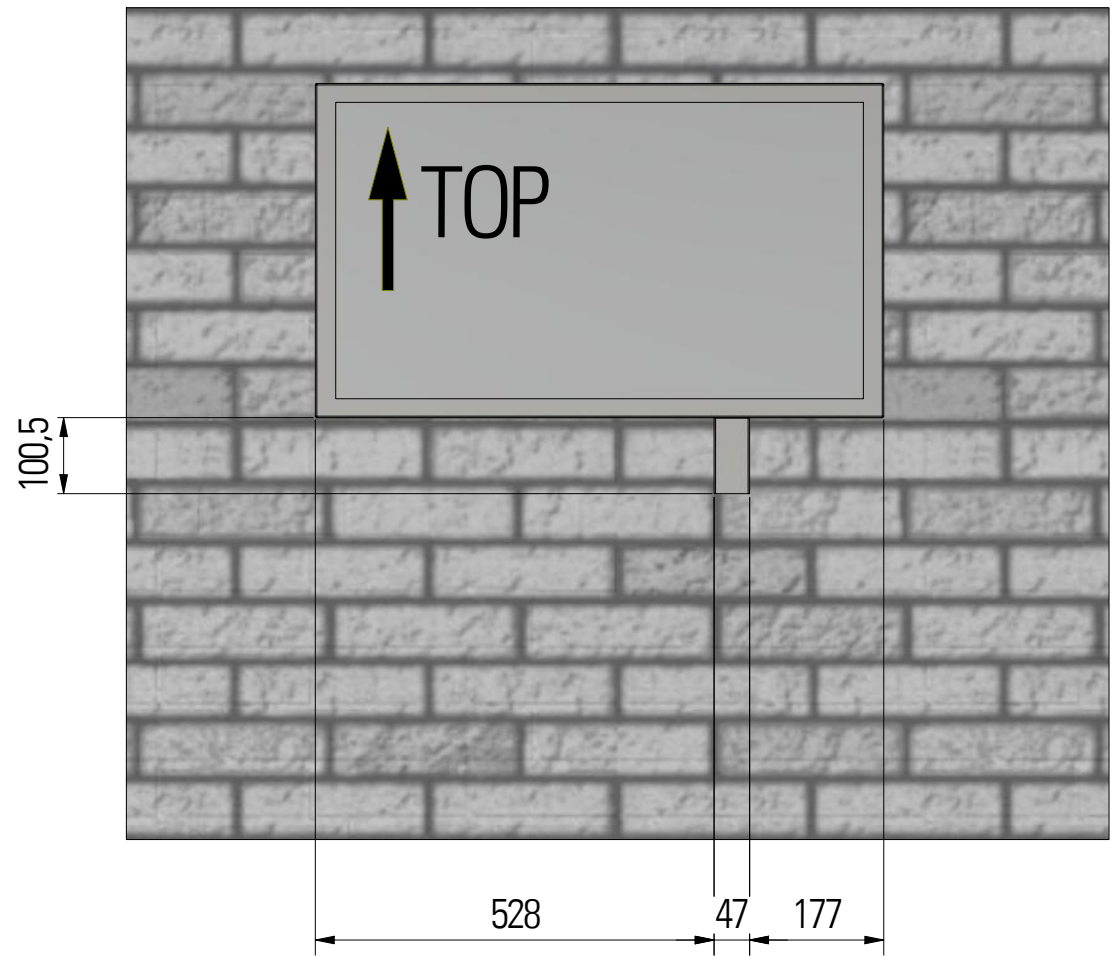
Die Weitergabe sowie Vervielfältigung dieser Unterlagen und Mitteilung ihres Inhalts ist nicht gestattet, soweit nicht ausdrücklich zugestanden. Zuwiderhandlungen verpflichten zu Schadenersatz. Alle Rechte für den Fall der Patentverletzung oder GMI-Eintragung vorbehalten.



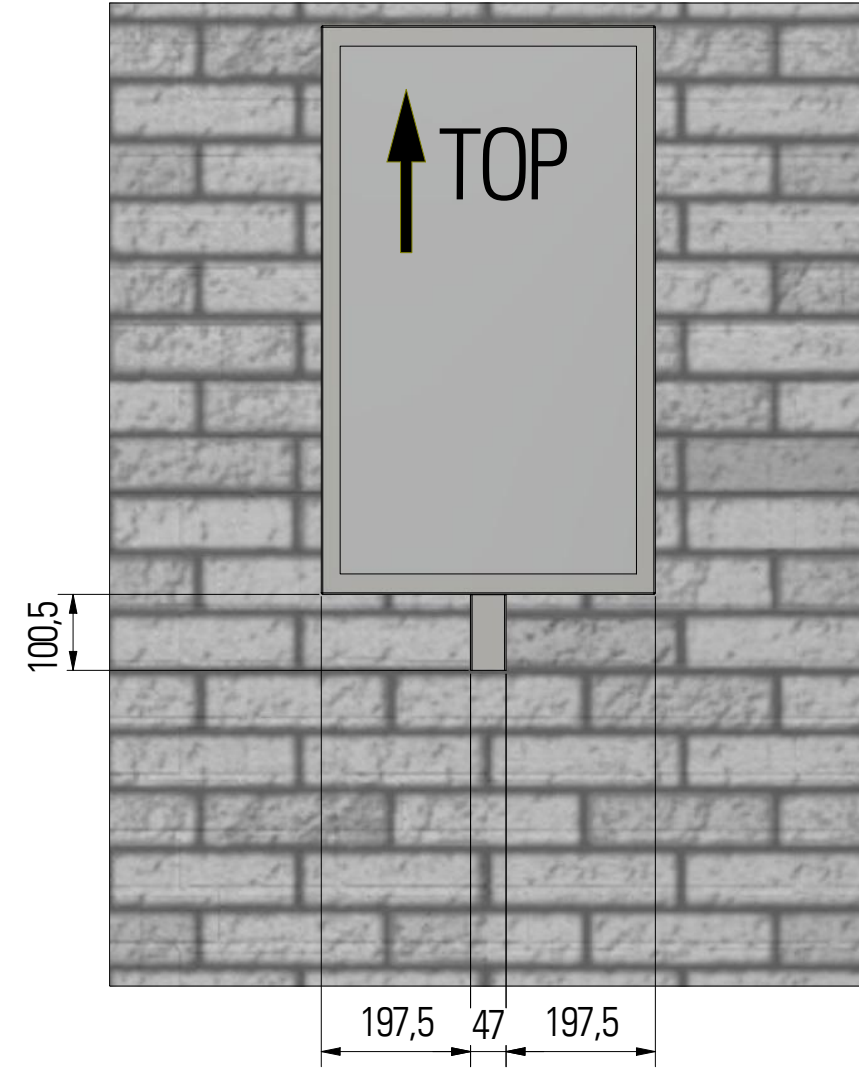
Copying of this document and giving to others and the use or communication of the contents thereof are forbidden without express authority. Offenders are liable to the payment of damages. All rights are reserved in the event of the grant of a patent or registration of utility model or design.

Die Weitergabe sowie Vervielfältigung dieser Unterlagen und Mitteilung ihres Inhalts ist nicht gestattet, soweit nicht ausdrücklich zugestanden. Zuwiderhandlungen verpflichten zu Schadenersatz. Alle Rechte für den Fall der Patentverletzung oder GMI-Entragung vorbehalten.

# Landscape



# Portrait



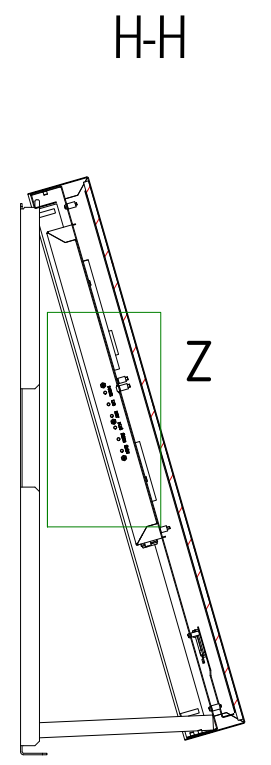
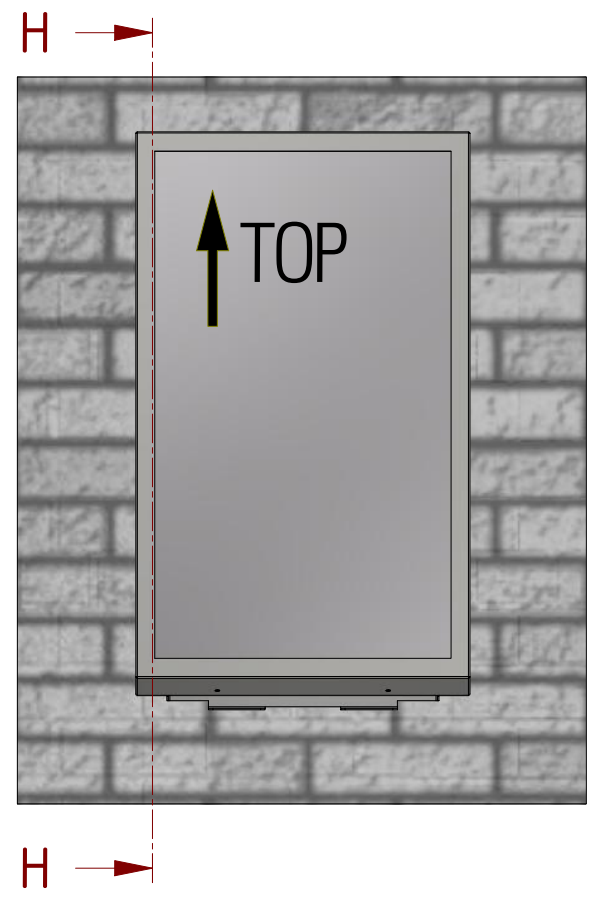
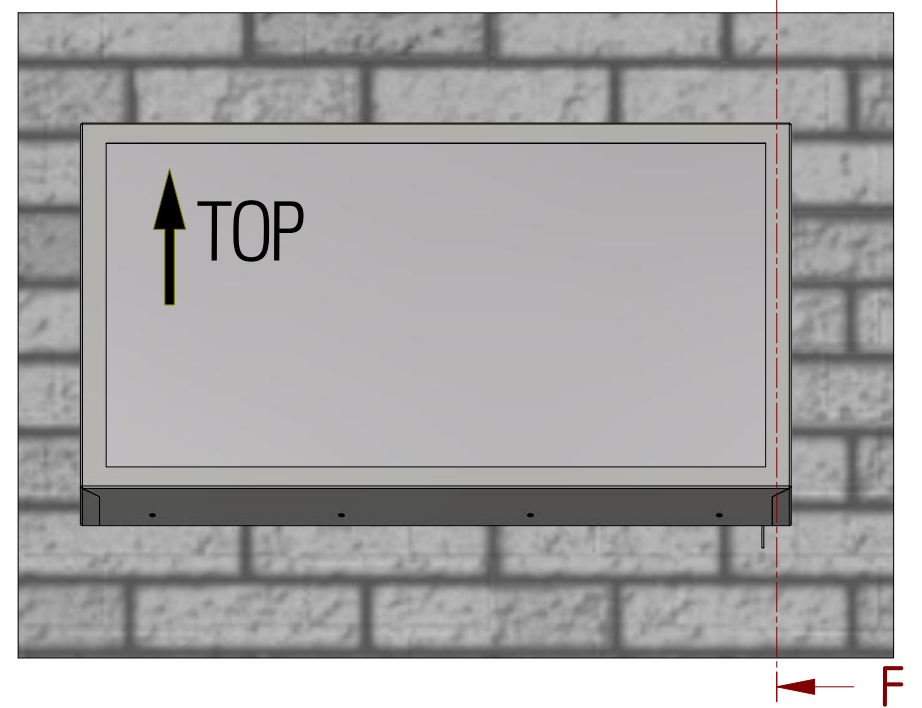
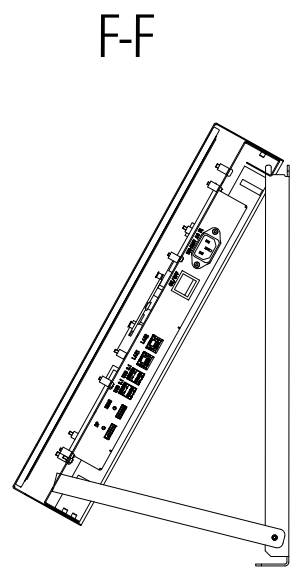
Ansteuerung Control	Bestellnummer Grundmodul ORDER NO. BASIC MODUL	de / EN	Datum DATE	Name NAME	Masseinheit: DIMENSION:	mm	Zeichnungsnummer: DRAWING NO. BLO-Line 32 R2.0				
IQ Core-i Webposter M3	DS-92-221	Gesichtet DESIGN	16.06.2020	SR	Option: OPTION:	TOUCH	FRONTPLATE	TRUE-FLAT- GLASS	Kabelführung		
IQ Prisma Media ECO VideoPoster IV		Kontrolliert CHECKED			Bestellnr.: ORDER NO.:	DS-92-131			DS-92-017		
		Freigegeben APPROVED			Beschreibung / DESCRIPTION BLO-Line 32 Option Kabelführung						
R2.0	IQ Atom für Celeron		07.04.2022	SR							
R1.2	Webposter hinzu		05.04.2022	SD							
R1.1	IQ Celeron hinzu		17.08.2021	SR							
R1.0	Überarbeitung nach Serienüberführung		12.10.2020	SR							
R0.0	Erstausgabe / 1ST ISSUE		16.06.2020	SR							
status STATUS	Änderungen CHANGES		Datum DATE	Name NAME	Projektionsmethode: 1ST ANGLE PROJECTION		Zul. Abw. GENERAL LIMITS DIN ISO 2768-cK	<b>DISTEC</b> <small>A FORTEC GROUP MEMBER</small>		Blatt SHEET 5	von OF 7
							Distec GmbH Augsburger Str. 2b 82110 Germering Tel.: +49 (89) 894363-0			A3	

Copying of this document and giving to others and the use or communication of the contents thereof are forbidden without express authority. Offenders are liable to the payment of damages. All rights are reserved in the event of the grant of a patent or registration of utility model or design.

Die Weitergabe sowie Vervielfältigung dieser Unterlagen und Mitteilung ihres Inhalts ist nicht gestattet, soweit nicht ausdrücklich zugestanden. Zuwiderhandlungen verpflichten zu Schadenersatz. Alle Rechte für den Fall der Patentverletzung oder GMI-Entragung vorbehalten.

# LANDSCAPE

# PORTRAIT



Ansteuerung Control	Bestellnummer Grundmodul ORDER NO. BASIC MODUL	de / EN	Datum DATE	Name NAME	Masseinheit: DIMENSION:	mm	Zeichnungsnummer: DRAWING NO.	BLO-Line 32_R2.0		
IQ Core-i		Gesichtet DESIGN	16.06.2020	SR	Option:	TOUCH	FRONTPLATE	TRUE-FLAT-GLASS		
Webposter M3	DS-92-221				Bestellnr.:	DS-92-131				
IQ	DS-92-052	Kontrolliert CHECKED			ORDER NO.:					
Prisma Media ECO	DS-92-058				Beschreibung / DESCRIPTION BLO-Line 32 + Wandhalterung					
VideoPoster IV	DS-92-123	Freigegeben APPROVED								
IoT	DS-92-074									
R2.0	IQ Atom für Celeron		07.04.2022	SR						
R1.2	Webposter hinzu		05.04.2022	SD						
R1.1	IQ Celeron hinzu		17.08.2021	SR						
R1.0	Überarbeitung nach Serienüberführung		12.10.2020	SR						
R0.0	Erstausgabe / 1ST ISSUE		16.06.2020	SR						
status STATUS	Änderungen CHANGES		Datum DATE	Name NAME	Projektionsmethode: 1ST ANGLE PROJECTION	Zul. Abw. GENERAL LIMITS DIN ISO 2768-cK	<b>DISTEC</b> <small>A FORTEC GROUP MEMBER</small>		Blatt SHEET	von OF
									6	7
									A3	

A

A

8 7 6 5 4 3 2 1

F

F

E

E

D

D

C

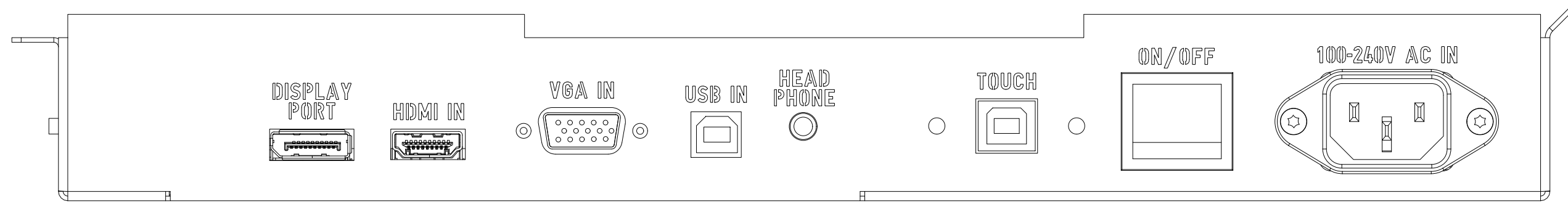
C

B

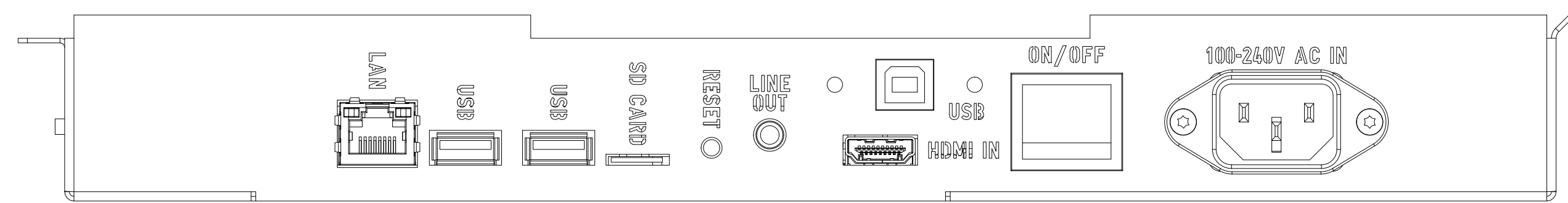
B

8 7 6 5 4 3 2 1

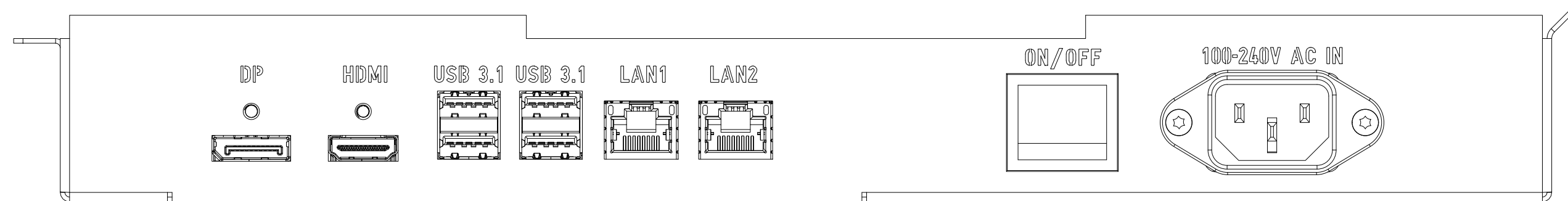
## Detail "K" Anschlüsse PME + Option Touch



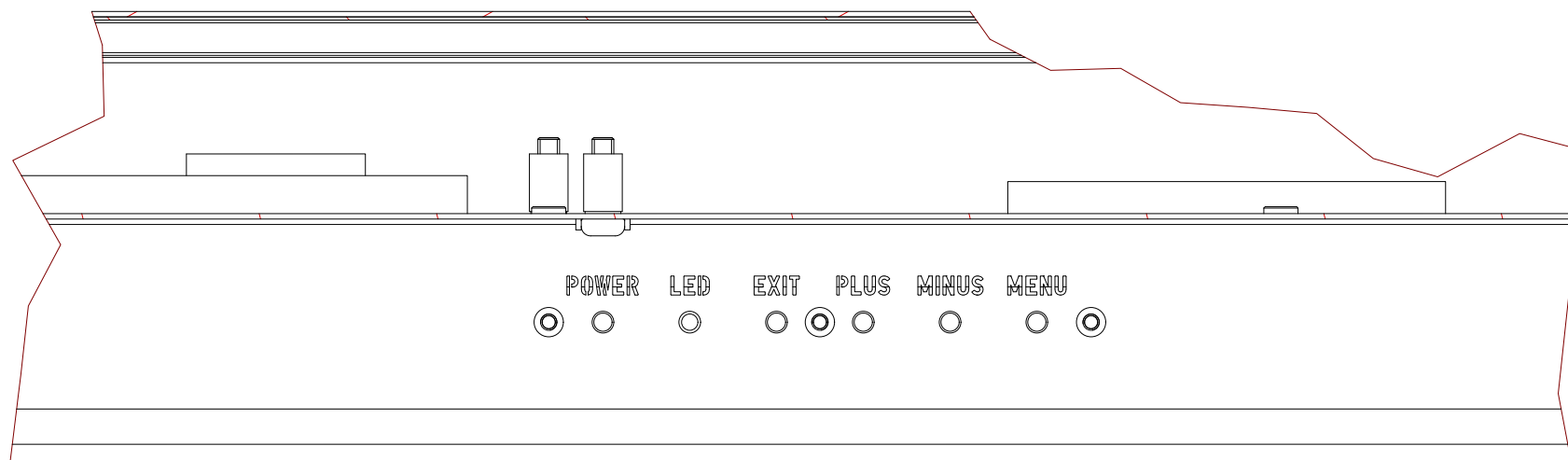
## Detail "K" Anschlüsse IoT + Videoposter IV + Webposter M3



## Detail "K" Anschlüsse IQ



## Detail "Z" Anschluss OSD für PME + IoT + Videoposter IV + Webposter M3



Ansteuerung Control	Bestellnummer Grundmodul ORDER NO. BASIC MODUL	de / EN	Datum DATE	Name NAME	Masseinheit: DIMENSION:	mm	Zeichnungsnummer: DRAWING NO.	BLO-Line 32_R2.0		
IQ Core-i	DS-92-221	Geschnitten DESIGN	16.06.2020	SR	Option:	TOUCH	FRONTPLATE	TRUE-FLAT-GLASS		
Webposter M3	DS-92-052	Kontrolliert CHECKED			Bestellnr.:	DS-92-131				
IQ	DS-92-058	Freigegeben APPROVED			ORDER NO.:					
Prisma Media ECO	DS-92-123				Beschreibung / DESCRIPTION					
VideoPoster IV	DS-92-074				BLO-Line Anschlußblenden					
IoT										
R2.0	IQ Atom für Celeron		07.04.2022	SR						
R1.2	Webposter hinzu		05.04.2022	SD						
R1.1	IQ Celeron hinzu		17.08.2021	SR						
R1.0	Überarbeitung nach Serienüberführung		12.10.2020	SR						
R0.0	Erstausgabe / 1ST ISSUE		16.06.2020	SR						
status STATUS	Änderungen CHANGES		Datum DATE	Name NAME	Projektionsmethode: 1ST ANGLE PROJECTION	Zul. Abw. GENERAL LIMITS DIN ISO 2768-cK	<b>DISTEC</b> <small>A FORTEC GROUP MEMBER</small>		Blatt SHEET	von OF
									7	7
									A3	
									<small>Distec GmbH Augsburger Str. 2b 82110 Germering Tel.: +49 (89) 894363-0</small>	

Copying of this document and giving to others and the use or communication of the contents thereof are forbidden without express authority. Offenders are liable to the payment of damages. All rights are reserved in the event of the grant of a patent or registration of utility model or design.

Die Weitergabe sowie Vervielfältigung dieser Unterlagen und Mitteilung ihres Inhalts ist nicht gestattet, soweit nicht ausdrücklich zugestanden. Zuwiderhandlungen verpflichten zu Schadenersatz. Alle Rechte für den Fall der Patentverletzung oder GEM-Entragung vorbehalten.